

# 型号 2100 6 1/2 位分辨率 数字万用表

## User's Manual

2100C-900-03 版本 F / 2018 年8月



2100-900-03F

型号 2100  
6 1/2 位分辨率数字万用表  
用户手册

©2018, Keithley Instruments  
保留所有权利。  
Cleveland, Ohio, U.S.A.  
文档号码: 2100C-900-0 版本 / 2018 年 8 月

---

在使用本产品以及任何相关仪器前请遵守以下安全性预防措施。虽然一些仪器及其配件可在非危险电压下正常操作使用，但在某些例外情况下仍可能会出现危险的情况。

只应该由能够识别电击危险，并熟悉必需安全性预防措施以避免可能发生的伤害的人员使用本产品。在使用本产品之前，请仔细阅读并遵照所有安装、操作及维护信息。有关完整的产品技术规格，请参阅用户文档。如果没有按照规定的方式使用产品，则产品所提供的保护功能有可能会被削弱。

产品用户的类型包括：

**安全责任主体**，可以是个人或者部门，对设备的使用和维护负责，责任主体需确保设备在其规定和运行能力内使用并确保操作人员经过了充分的培训。

**操作人员**只能将本产品用于预期功能。操作人员需经过电气安全措施培训和本仪器的正确使用培训。操作人员应得到电击保护并且防止接触到危险的带电电路。

**维护人员**对产品执行日常维护以确保正常运行，例如，设置线路电压或更换耗材。用户文档中说明了维护步骤。如果可由操作人员执行这些步骤，步骤中明确进行了说明。否则，只应由维修员执行。

**维修人员**经过培训，能够处理带电电路，执行安全安装，以及修理产品。只有经过正确培训的维修员才能执行安装和维修步骤。

Keithley Instruments 产品经过专门设计，可与测量、控制和数据 I/O 连接的电子信号共同使用，带有低瞬时过压，不得直接连接到市电电源或带有高瞬时过压的电压电源。测量类别 II（请参考 IEC 60664）连接需要通常与本地交流市电电源连接相关的高瞬时过压保护。某些 Keithley Instruments 测量仪器可能要连接到市电电源。这些仪器将被标记为类别 II 或更高。

除非技术规格、操作手册和仪器标签上明确允许，否则不要将任何设备连接到市电电源。

存在电击危险时要格外小心。电缆连接器插孔或测试夹具可能存在致命电压。美国国家标准学会 (ANSI) 声明当电压电平超过 30 VRMS、42.4 VPEAK 或 60 VDC 时存在电击危险。良好的安全实践是在测量前预计任何未知电路中都存在危险电压。

此产品的操作人员必须时刻采取电击防护措施。负责机构必须确保操作人员不能接触任何连接点，并且/或者与每个连接点保持绝缘。有些情况下连接点必须外露，可能会造成身体接触。在这种情况下，产品操作人员必须经过培训，知道如何保护自己以避免电击风险。如果电路可以在 1000 V 或更高电压下工作，则该电路中的任何导电部分都不得外露。

不要将开关卡直接连接到无限电源电路。这些开关卡设计用于与有限电阻电源配合使用。切勿将开关卡直接连接到交流电源。将电源连接到开关卡时，要安装保护设备以限制流向开关卡的故障电流和电压。

操作仪器前，请确保电源线连接到正确接地的电源插座。每次使用前，检查连接电缆、测试导线和跳线是否存在磨损、破裂或折断。

如果设备安装的位置使操作员无法接触到主电源线，如机架安装，则必须在设备附近（操作员伸手可及的地方）提供单独的主输入电源断开设备。

为了最大限度保障安全性，被测电路接通电源之后，请不要触摸产品、测试电缆或任何其他仪器。在执行下列操作之前务必为整个测试系统断开电源并使任何电容器放电：连接或断开电缆或跳线、安装或移除开关卡、进行内部更改，如安装或移除跳线。

不要接触任何可能提供被测电路或电源线（地面）接地共用边的电流路径的物体。务必站在能够承受被测电压的干燥绝缘表面上用干手进行测量。

为了确保安全，必须根据操作说明使用仪器和附件。如果未按照操作说明中规定的方式使用仪器或附件，则设备所提供的保护功能有可能会被削弱。

不要超过仪器和附件的最大信号电平。最大信号电平在技术规格和操作信息中定义，并显示在仪器面板、测试夹具面板和开关卡上。

如果产品中使用了保险丝，请用同样类型和额定值的产品替换，从而继续保护免受火灾危险。

底座连接只能用作测量电路的屏蔽连接，不能作为保护性接地（安全接地）连接。

如果您使用测试夹具，被测设备接通电源之后，要紧闭机盖。安全操作需要使用机盖互锁。



如果有螺丝，请使用用户文档中推荐的导线将其保护性接地（安全接地）。



仪器上此符号的意思是“危险”。在任何情况下，当仪器上标有这个符号时，用户必须参考用户文档中的操作说明。



仪器上此符号的意思是“注意电击风险”。请采用标准的安全性预防措施，以避免人员接触高压。



仪器上此符号的意思是“表面烫手”。避免人员接触以防止灼伤。



此符号表示与设备外壳相连的接线终端。



如果产品上有此符号，表示指示灯中含有汞。请注意，必须根据联邦、州和本地法律正确处理指示灯。



“警告”标题说明可能导致人身伤害、损坏或死亡的危险。此种损坏可能使产品保修失效。



“注意”标题说明可能导致人身轻微伤害或仪器损坏的危险。此种损坏可能使产品保修失效。



“注意”标题说明可能会损坏仪器的危险。此种损坏可能使产品保修失效。

仪器和附件不得与人体接触。

在执行任何维护之前，请断开电源线和所有测试电缆。

为防止电击和火灾危险，电源电路中的替换组件（包括电力变压器、测试导线和输入插孔）必须从 Keithley Instruments 购买。如果额定值和类型相同，可以使用经过适用国家安全认证的标准保险丝。只能用具有相同额定值的电源线更换仪器随附的可拆卸电源线。只要与原来的组件相同，与安全性无关的其他组件可以向其他供应商购买（请注意，选定的部件只应向 Keithley Instruments 购买，以保持产品的准确性和功能）。如果您不确定替换组件是否适用，请致电 Keithley Instruments 办公室了解信息。

除非特定于产品的文献中另有说明，否则 Keithley 仪器仅适用于下列环境条件下的室内场地：海拔高度等于或低于 2000 米（6,562 英尺）、温度在 0° C 至 50° C（32° F 至 122° F）范围内、污染度为 1 或 2。

要清洁仪器，请使用蘸有去离子水或温和水基清洁剂的布。仅清洁仪器外部。不要将清洁剂直接应用于仪器或使液体进入仪器中或泼洒到仪器上。如果按照说明操作，包含电路板且无外壳或底座的产品（如安装到计算机中的数据采集板）永远不需要清洁。如果数据采集板被污染，操作受到影响，应该将数据采集板返回工厂进行适当的清洁/维修。

2017 年 6 月的安全性预防措施修订版。

小节	主题	页码	
1	<b>常规信息</b> .....	1-1	
	简介.....	1-2	
	功能概述.....	1-2	
	规格.....	1-3	
	手册附录.....	1-3	
	操作注意事项.....	1-3	
	型号 2100 万用表的保养与维护.....	1-3	
	安全信息.....	1-4	
	安全符号与安全术语.....	1-4	
	验货.....	1-4	
	出货清单.....	1-5	
	说明手册.....	1-5	
	重新装箱以供运送.....	1-5	
	2	<b>入门</b> .....	2-1
		概述.....	2-2
设置型号 2100 数字万用表.....		2-2	
调整手柄.....		2-2	
设置线电压.....		2-4	
连接电源.....		2-7	
更换保险丝.....		2-9	
出厂默认设置.....		2-18	
型号 2100 万用表详解.....		2-19	
前面板.....		2-19	
显示屏.....		2-21	
后面板.....	2-23		
3	<b>基本测量功能</b> .....	3-1	
	简介.....	3-2	
	电压测量（直流和交流）.....	3-2	
	如何测量电压.....	3-3	
	电流测量（直流和交流）.....	3-3	
	如何测量电流.....	3-3	
	电阻测量（2 和 4 线）.....	3-4	
	如何测量电阻.....	3-6	
	频率和周期测量.....	3-6	
	如何测量频率和周期.....	3-6	
	持续性测量.....	3-7	
	如何测量持续性.....	3-7	
	二极管测量.....	3-7	
	如何测量二极管.....	3-8	
	RTD 测量.....	3-8	
	2 线 RTD 测量.....	3-8	
3 线 RTD 测量.....	3-9		
4 线 RTD 测量.....	3-10		

<b>4</b>	<b>前面板操作</b> .....	4-1
	简介.....	4-2
	测量配置.....	4-2
	设置 ADC（自动归零与自动增益）.....	4-2
	滤波器.....	4-4
	分辨率设置（位数）.....	4-6
	直流输入电阻.....	4-7
	阈值电阻（连续性）.....	4-8
	范围（手动和自动）.....	4-9
	速率（集成时间）.....	4-10
	温度传感器选择.....	4-11
	测量.....	4-11
	RTD.....	4-11
	输入端开关.....	4-13
	触发操作.....	4-14
	触发模式.....	4-14
	触发源.....	4-16
	触发设置.....	4-18
	数学操作.....	4-20
	Ratio（比率）.....	4-21
	%（百分比）.....	4-22
	MIN/MAX.....	4-23
	Null.....	4-24
	Limits（极限）测试.....	4-25
	MX+B.....	4-26
	dB.....	4-27
	dBm.....	4-29
	其它系统相关操作.....	4-30
	显示屏.....	4-30
	蜂鸣器.....	4-31
	读数内存（保存和调用）.....	4-32
	灵敏带（保持）.....	4-34
	初始模式.....	4-35
	语言.....	4-36
	错误情况.....	4-36
	固件版本.....	4-37
	校准.....	4-40
	自检.....	4-41
<b>5</b>	<b>远程接口操作</b> .....	5-1
	简介.....	5-2
	USB 连接器的通过 / 失败输出.....	5-2
	设置远程接口.....	5-2
	远程接口命令.....	5-3
	常用命令.....	5-3
	其它测量配置命令.....	5-7
	数学操作命令.....	5-7
	触发.....	5-8
	触发命令.....	5-8
	系统相关命令.....	5-9
	状态报告命令.....	5-9
	其它接口命令.....	5-10
<b>6</b>	<b>错误消息</b> .....	6-1
	简介.....	6-2
	执行错误.....	6-2
	自检错误.....	6-4

<b>A</b>	<b>远程接口参考</b> .....	A-1
	SCPI 语言简介 .....	A-2
	本手册中使用的命令格式 .....	A-2
	SCPI 参数类型 .....	A-4
	输出数据格式 .....	A-5
	MEASure? 命令 .....	A-6
	CONFigure 命令 .....	A-7
	测量配置命令 .....	A-9
	数学操作命令 .....	A-14
	触发命令 .....	A-17
	系统相关命令 .....	A-18
	其它接口命令 .....	A-20
	SCPI 状态模式 .....	A-20
	状态报告命令 .....	A-25
	型号 2100 特定的 SCPI 标准信息 .....	A-26
	IEEE-488 标准信息 .....	A-28
	关于应用程序 .....	A-28
	Visual Basic 6 编程示例 1: MEASure.bas .....	A-29
	<b>Visual Basic 编程示例 2: CONFigure</b> .....	A-31
	Visual C++ 编程示例: DEVQUERY .....	A-34
	Visual C++ 样本应用程序 .....	A-34
	<b>索引</b> .....	I-1



此页有意留空。

## 本节内容：

主题	页码
简介 .....	1-2
功能概述 .....	1-2
规格 .....	1-3
手册附录 .....	1-3
操作注意事项 .....	1-3
型号 2100 万用表的保养与维护 .....	1-3
安全信息 .....	1-4
安全符号与安全术语 .....	1-4
验货 .....	1-4
出货清单 .....	1-5
说明手册 .....	1-5
重新装箱以供运送 .....	1-5

## 简介

本节包含有关美国吉时利仪器 (Keithley Instruments) 公司的型号 2100 6 1/2 位分辨率数字万用表的常规信息。信息结构安排如下：

- [功能概述](#)
- [手册附录](#)
- [操作注意事项](#)
- [型号 2100 万用表的保养与维护](#)
- [安全信息](#)
- [验货](#)
- [出货清单](#)
- [说明手册](#)
- [重新装箱以供运送](#)

如果您在查看此信息后存有任何疑问，请联系美国吉时利仪器 (Keithley Instruments) 公司在当地的代表或拨打 001-440-248-0400 与我们的应用工程师取得联系。也可通过我们的网站 [tek.com/keithley](http://tek.com/keithley) 与我们联系。

## 功能概述

图 1-1  
型号 2100 6 1/2 位分辨率数字万用表



美国吉时利仪器 (Keithley Instruments) 公司型号 2100 的 6 1/2 位分辨率数字万用表是一种坚固耐用的多用途万用表。其在 10V 范围的一年期直流电压精度为 0.003%，在 10kΩ 范围的一年期电阻精度为 0.005%。在 6 1/2 位时，此万用表可通过 USB 远程接口每秒传输 50 次触发的 RDGS。在快速 4 1/2 位设置下，它读入到内置缓冲器的速率超过 2000 RDGS/秒。

- 分辨率：6 1/2 位
- 5x7 点阵 VFD，带三色信号器的双行显示屏
- 11 种标准测量功能和 8 种数学功能
- 稳定、精确和高速
- 内置 USB 接口
- 直流电压：0.1V、1V、10V、100V 和 1000V
- 交流电压：0.1V、1V、10V、100V 和 750V
- 直流电流：10mA、100mA、1A 和 3A
- 交流电流：1A 和 3A
- 双线与四线电阻：100Ω、1KΩ、10KΩ、100KΩ、1MΩ、10MΩ 和 100MΩ

- 频率：3Hz 到 300kHz
- 周期测量
- 二极管测量
- 电阻连续性测量

#### 型号 2100 的其它一些功能包括：

- 温度测量（使用 RTD）
- 完整的数学功能：dB、dBm、MX+B、Ratio（比率）、百分比、Max/Min（最大/最小）、Null（空值）和 Limits（极限）
- 用于 PC 控制的 USB 远程接口，符合 TMC
- Microsoft® Office Word、和 Excel 插件工具，用于从这些应用程序远程存储和调用测量值

## 规格

有关最新的规格更新，请查看 Keithley Instruments 网站：[tek.com/Keithley](http://tek.com/Keithley)。

## 手册附录

手册附带的附录说明对型号 2100 万用表或其手册的任何改进或改动。请务必注意这些变动，并在阅读手册时自行加以整合。

## 操作注意事项

- 在操作此设备前请仔细阅读本手册。
- 本手册仅供参考。如需进一步的帮助，请咨询当地的服务代表。
- 制造商可能会对本手册的内容进行修订，恕不另行通知。
- 严禁非授权人员拆卸此设备，否则可能损坏设备。
- 设备在出厂之前已通过严格的质量测试。
- 请勿在易燃易爆气体的环境中使用本仪表。
- 此设备的专利及相关文档归美国吉时利仪器公司 (Keithley Instruments, Inc.) 所有，未经许可不得擅自使用。

## 型号 2100 万用表的保养与维护

- 虽然型号 2100 万用表的结构极为坚固并防风雨，但应注意避免其遭受严重的撞击或过大的外力。
- 使型号 2100 万用表远离水和潮湿环境。
- 每年应执行校准。有关详细信息，请联系当地的服务代表。
- 如果设备显示不正确或发出非正常的哔哔声，应立即停止使用并联系当地的服务代表。
- 使用干净的布（干湿均可）拭去型号 2100 万用表表面的灰尘，并清除外壳上的所有残留物。


## 安全信息

- 警告** 为避免可能发生的电击、人身伤害或死亡，请仔细阅读并严格遵守以下指导原则：
- 遵守本手册中的指导原则，并且在万用表损坏时不得使用它。检查仪表外壳和端口，并确保所有设备都在正确的位置。
  - 请勿向万用表施加过大的电压。施加的电压只能在额定范围之内。
  - 当测量电压高于 30V (RMS)、42V (峰值) 或 60V (直流) 时，请小心。高于上述值的电压有造成电击的危险。
  - 使用探针时，请始终带上指套。
  - 务必在连接带电测试引线（红色）之前连接普通测试引线（黑色）；务必在断开普通测试引线（黑色）之前断开带电测试引线（红色）。这样可降低发生电击的几率。
  - 在测试电阻、连续性、二极管或电容之前，应断开电路电源并使所有高压电容器放电。
  - 只有合格的维护人员才能执行维修。
  - 更换保险丝时，只能更换与规定的类型和额定值相同的保险丝。首先应确保设备未接通交流电源和任何外部信号。
  - 如果万用表已损坏，请勿继续使用。应断开设备电源并咨询当地的服务代表。如有必要，将此产品退回至美国吉时利仪器 (Keithley Instruments) 公司的服务机构。

## 安全符号与安全术语

型号 2100 万用表上或本手册中可能用到以下符号和术语。

 符号表示用户应参照本手册中的操作指示。

 符号表示端口可能存在高压。应采取标准的安全注意事项以避免人员接触到这类电压。

## 验货

型号 2100 万用表在出厂前经过了严格的电气和机械检验。从运送包装箱中拆除所有物件的包装后，检查是否有运输造成的物理损坏的明显痕迹。如有任何损坏，请立即告知货运机构。保存原始的包装箱，以供日后运送使用。

## 出货清单

以下是订购的每台型号 2100 万用表所包含的部件：

- 一台型号 2100 万用表设备，112 毫米/4.4 英寸（高）x 256 毫米/10.1 英寸（宽）x 375 毫米/14.75 英寸（深），4.1 千克/9 磅
- 一根电源线
- 一根 USB 电缆
- 标准安全测试引线
- 一张 CD-ROM（内含本用户手册的电子版文档和软件应用程序）

## 说明手册

订购的每台型号 2100 万用表中都包含一张 CD-ROM，其内容包括本用户手册与必要的软件和驱动程序。

请在美国吉时利仪器 (Keithley Instruments) 公司的网站 [tek.com/keithley](http://tek.com/keithley) 上查找本手册的最新版本。可从此网站上下载手册的最新版本（PDF 格式）。

## 重新装箱以供运送

如因维修需要退回型号 2100 万用表，请小心地将设备装入其原始包装箱（或等效的包装箱）内，并遵照以下指示：

- 拨打 001-440-248-0400 联系 Repair Department（维修部），获取一个 Return Material Authorization（退货授权，RMA）号码。
- 告知型号 2100 万用表的质保状态。
- 在运送标签上注明 ATTENTION REPAIR DEPARTMENT 和 RMA 号码。

此页有意留空。

### 本节内容：

主题	页码
概述 .....	2-2
设置型号 2100 数字万用表 .....	2-2
调整手柄 .....	2-2
设置线电压 .....	2-4
连接电源 .....	2-7
更换保险丝 .....	2-9
出厂默认设置 .....	2-18
型号 2100 万用表详解 .....	2-19
前面板 .....	2-19
显示屏 .....	2-21
后面板 .....	2-23



## 概述

本节概要介绍美国吉时利仪器 (Keithley Instruments) 公司型号 2100 6 1/2 位分辨率万用表的基本功能，并指导您使用型号 2100 万用表的基本功能。

## 设置型号 2100 数字万用表

本节旨在让您做好使用型号 2100 数字万用表 (DMM) 前的准备工作。您应检查是否已拥有操作万用表所需的所有部件。美国吉时利仪器 (Keithley Instruments) 公司的所有产品在交付客户之前均经过专业处理和检验。如果发现任何损坏或缺少的部件，请立即联系当地的服务代表。请勿试图操作已损坏的产品；如果对所用型号 2100 万用表的状况有任何疑问，请联系当地的服务代表。

### 调整手柄

可以根据需要调整此搬运手柄。图 2-1、2-2、2-3、2-4 和 2-5 向您展示了如何调整手柄。

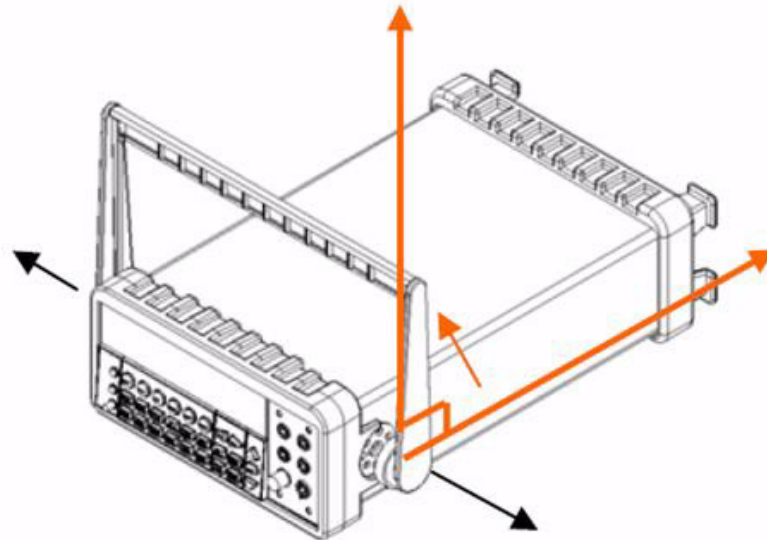
#### 卸下手柄

**步骤 1：** 将手柄旋转到垂直位置。

将手柄两侧轻轻地向外拉动，同时将其缓慢向上旋转，如图 2-1 所示。

图 2-1

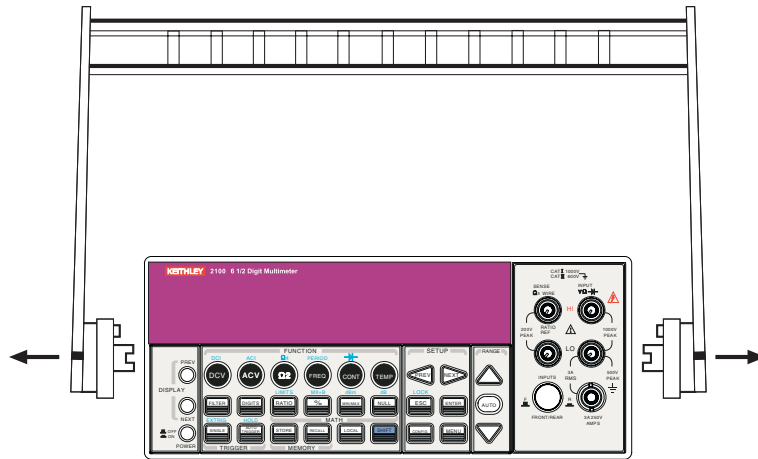
#### 将手柄旋转到垂直位置



**步骤 2：** 卸下手柄

当手柄旋转至与万用表呈 90° 角时，将其从万用表上拔出（请参阅图 2-2）。

图 2-2  
从万用表上卸下手柄



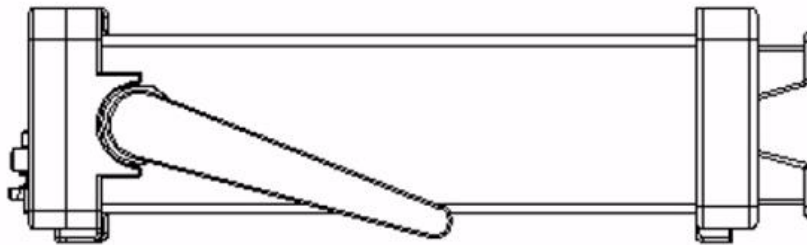
### 调整手柄位置

可根据需要调整型号 2100 万用表的手柄：

#### 位置 1：默认

包装型号 2100 万用表时使用默认位置（请参阅图 2-3）。

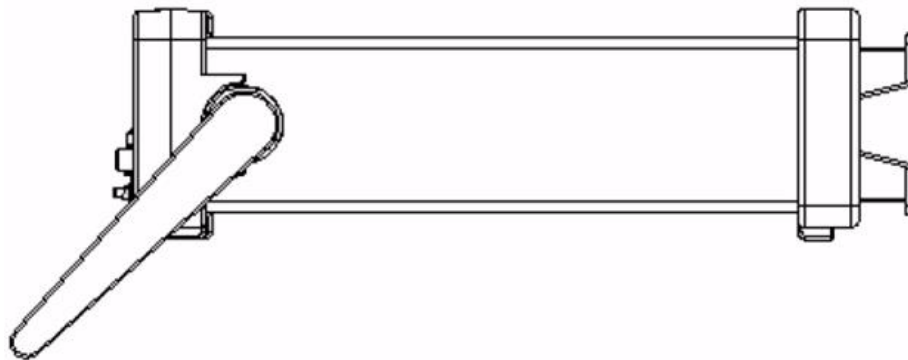
图 2-3  
默认的手柄位置



#### 位置 2：操作

经过调整的手柄位置在万用表运行时使用，如图 2-4 所示。

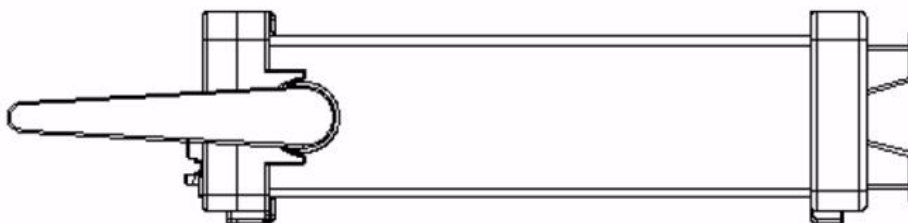
图 2-4  
运行时的手柄位置



### 位置 3：搬运

搬运位置如图 2-5 所示。

图 2-5  
搬运位置



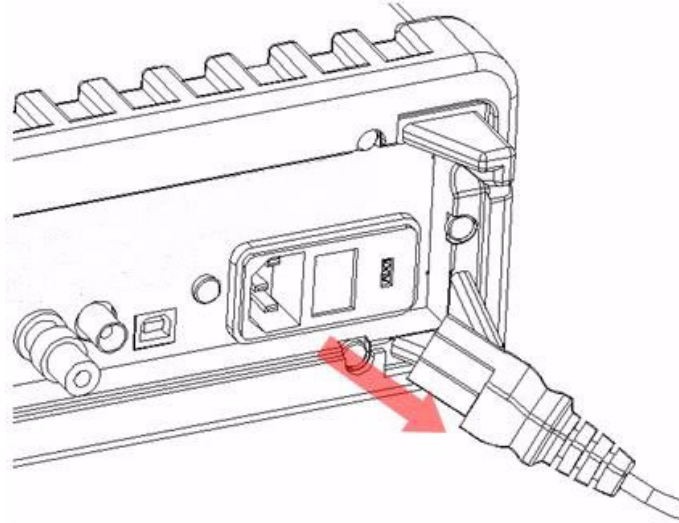
## 设置线电压

**警告** 在更改设置前，请确保万用表从交流电源断开。

### 步骤 1：断开交流电源

按照图 2-6 所示，验证仪表已断开交流电源。

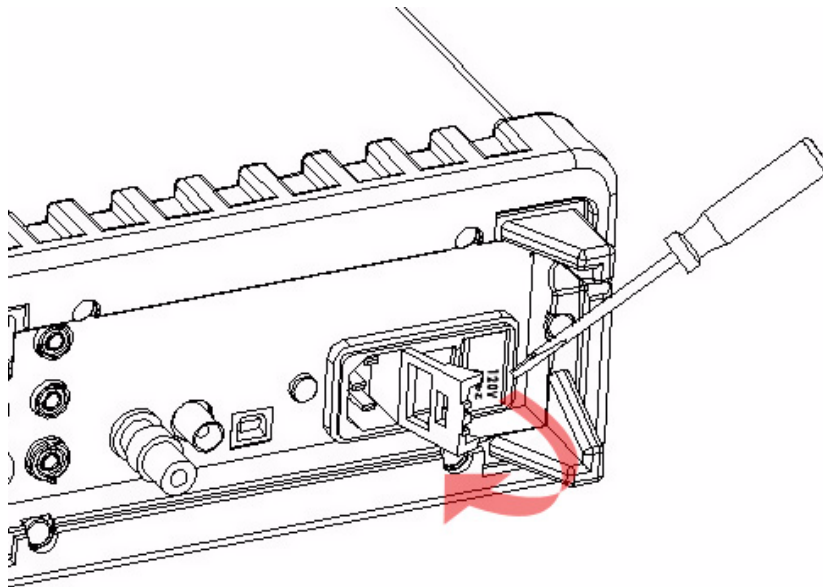
图 2-6  
断开交流电源



**步骤 2：打开电压设置选择器**

如图 2-7 所示，打开电压设置选择器盖子（可能需要一把平口螺丝刀）。

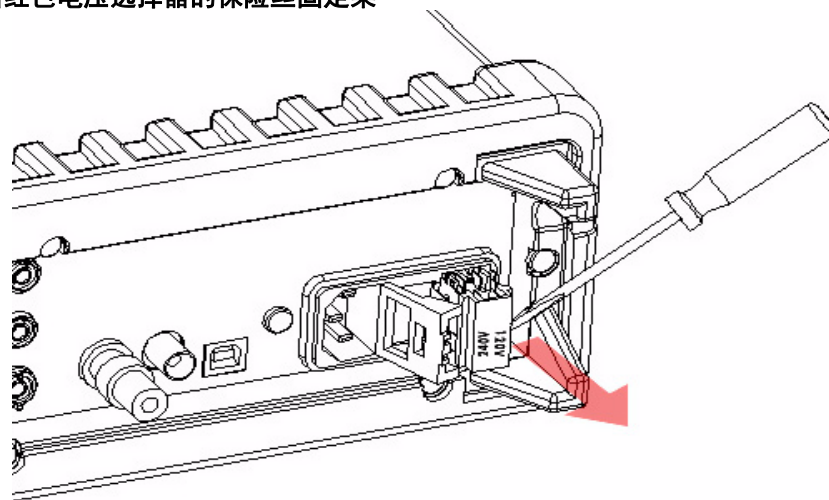
图 2-7  
打开电压设置选择器



**步骤 3：取出红色的电压设置选择器**

如图 2-8 所示，从右中部的缝隙中取出红色电压选择器的保险丝固定架（可能需要一把平口螺丝刀）。

图 2-8  
取出红色电压选择器的保险丝固定架



#### 步骤 4：更改电压设置

将电压设置旋至正确的设置。

**注** 为适应不同地区的电源要求，美国吉时利仪器 (Keithley Instruments) 公司为型号 2100 万用表提供了三种型号的电压设置选择器（每个型号有两种电压设置）。随型号 2100 万用表配备的电压设置选择器应该具有适合您所在地区电网要求的电压设置。如果电压设置选择器不正确，请向美国吉时利仪器 (Keithley Instruments) 公司在当地的代表索取正确的型号（请参阅下面的表格 2-1）。

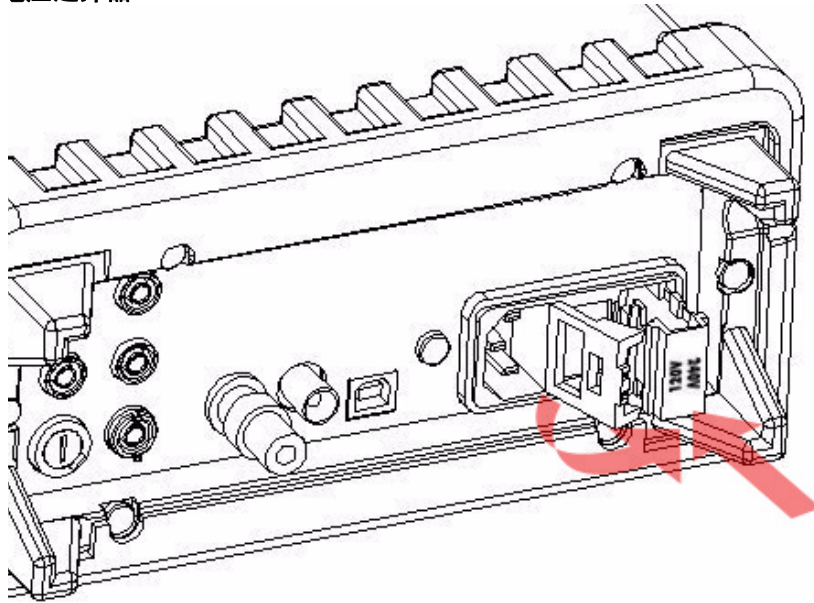
表格 2-1  
针对地区电网要求而提供的电压设置选择器

型号	电压设置为
2100/100	100
2100/120	120
2100/220	220
2100/240	240

#### 步骤 5：插入电压选择器

如图 2-9 所示，将电压设置选择器重新插入插座中并关上盖子。

图 2-9  
插入电压选择器

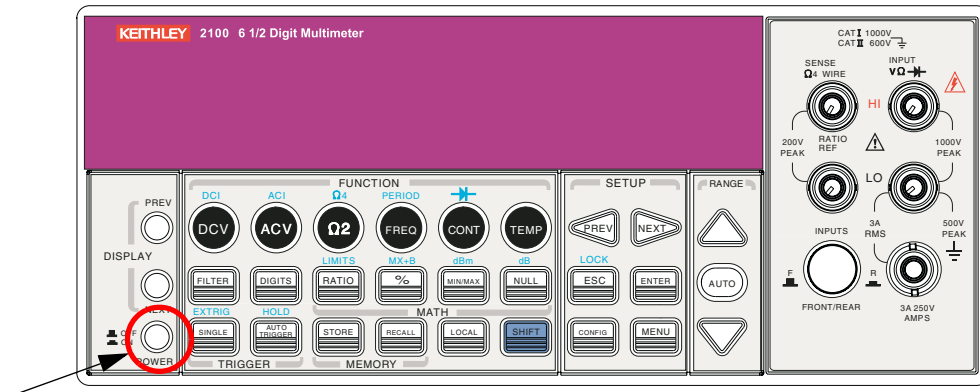


## 连接电源

### 关闭万用表电源

在插入型号 2100 万用表的电源线前，确保前面板上的电源开关处于“POWER OFF（关闭电源）”位置。（请参阅图 2-10）。

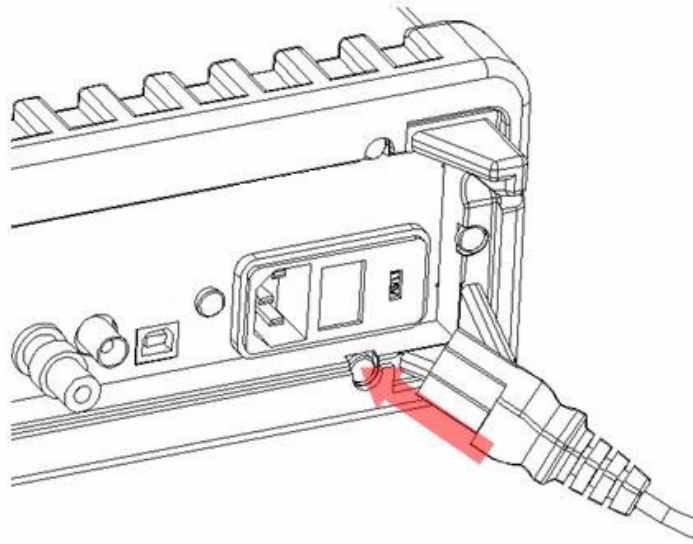
图 2-10  
关闭万用表电源



### 插入电源线

完成上述步骤之后，即可插入电源线，如图 2-11 中所示。

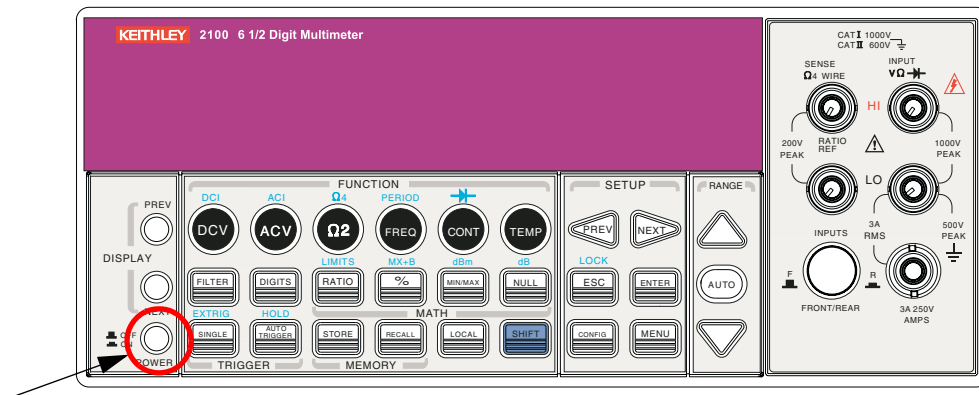
图 2-11  
插入电源线



### 打开电源

按前面板上的电源开关来启动型号 2100 万用表，如图 2-12 所示。

图 2-12  
打开电源



检查后面板的电网电压，查看对应您所在区域的电压设置是否正确。如果不正确，请按照本节后面的“[设置线电压](#)”中的步骤更改设置。

- 警告** 在为型号 2100 万用表接电之前，请确保保险丝没有损坏。如果保险丝断开/烧熔，请参阅本节后面的“[更换保险丝](#)”。
- 警告** 必须根据本地安装的电源正确选择仪器的电源输入电压。检查仪器后部电源模块上的指示窗口，验证电压已正确设置。如果电压没有正确设置，请参阅下文的“[设置线电压](#)”。
- 警告** 型号 2100 万用表随附的电源线中包含用于接地插座的单独地线。正确连接之后，仪器机壳通过电源线中的地线连接到电源地线。不使用接地插座可能会发生电击，导致人员伤亡。

## 更换保险丝

- 警告** 更换电线保险丝或电流输入保险丝之前，应验证万用表已断开交流电源。只有合格人员才能执行此操作。
- 小心** 为保持防火或防止仪器损坏，请仅用相同种类和等级的保险丝来进行更换。如果仪器频繁烧断保险丝，请将设备送至授权维修工厂进行维修。

### 电线保险丝

交流插座（在电压设置选择器中）旁边的电线保险丝保护仪器的电线输入。验证电线保险丝是否良好，如果损坏则更换为新的保险丝。型号 2100 万用表出厂时安装了 0.25A/250V、5x20mm 慢熔玻璃保险丝 [美国吉时利仪器 (Keithley Instruments) 公司部件号码 FU-96-4]。这是所有电压设置的正确保险丝类型，只能使用此类型的保险丝进行替换。

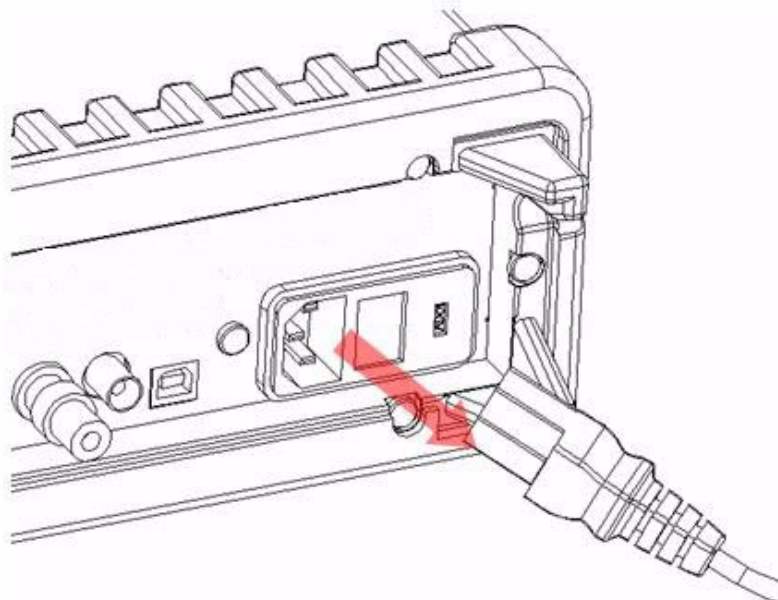
### 更换电线保险丝：

#### 步骤 1：断开交流电源

按照图 2-13 所示，验证仪表已断开交流电源。



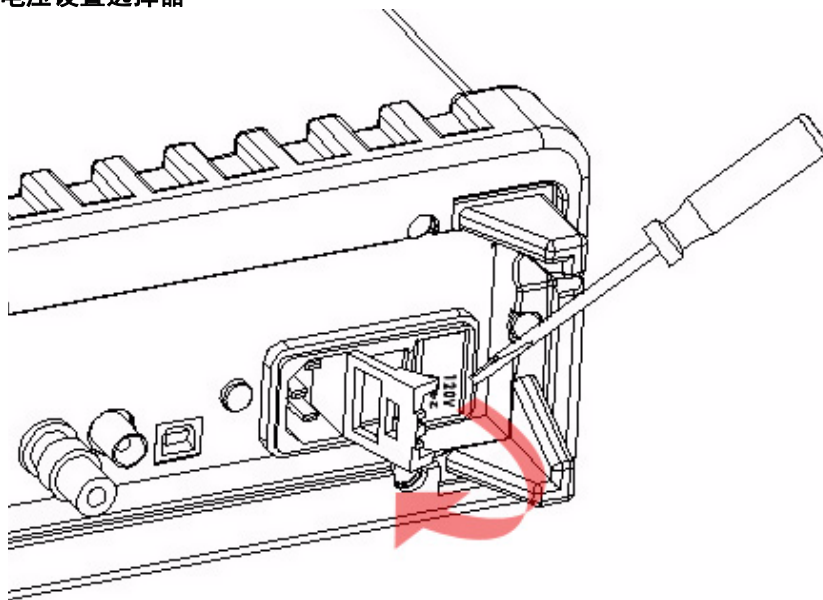
图 2-13  
断开交流电源



**步骤 2：打开电压设置选择器**

打开电压设置选择器盖子，如图 2-14 所示（需要使用螺丝刀）。

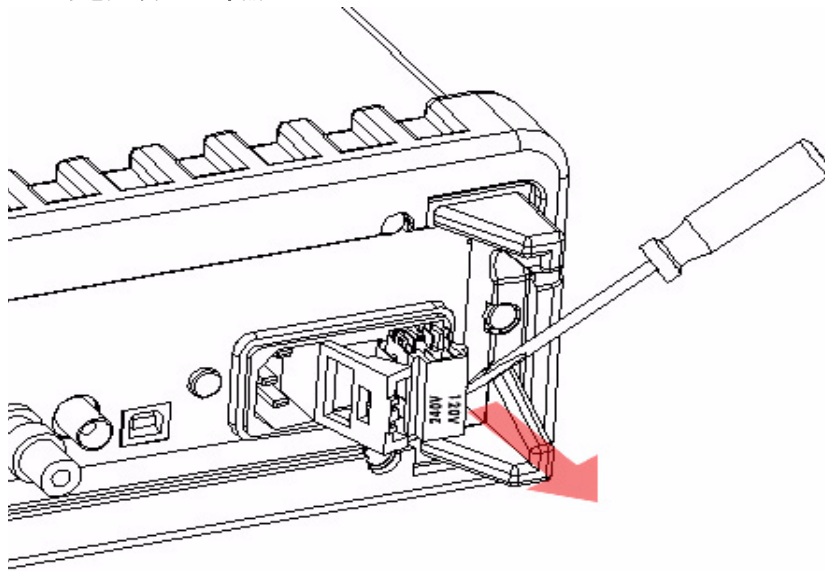
图 2-14  
打开电压设置选择器



**步骤 3：取出红色的电压设置选择器**

从右中部的缝隙中取出红色电压选择器，如图 2-15 所示（需要使用螺丝刀）。

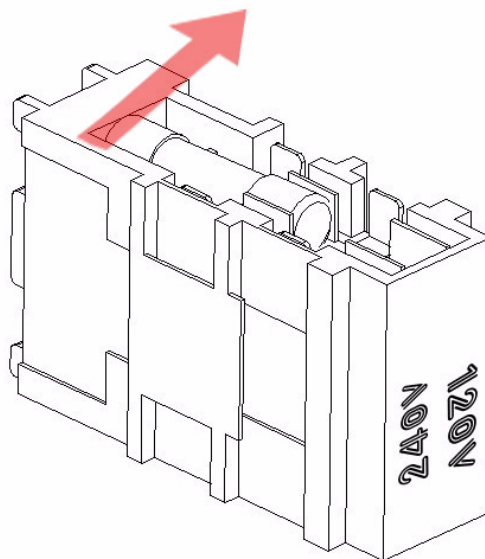
图 2-15  
取出红色的电压设置选择器



#### 步骤 4：拆卸损坏的电线保险丝

从选择器中卸下损坏的保险丝，如图 2-16 所示。

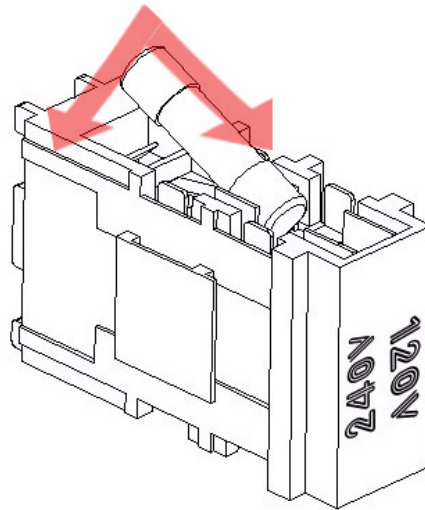
图 2-16  
拆卸损坏的电线保险丝



#### 步骤 5：更换损坏的电线保险丝

更换为新的保险丝，如图 2-17 所示。

图 2-17  
更换保险丝

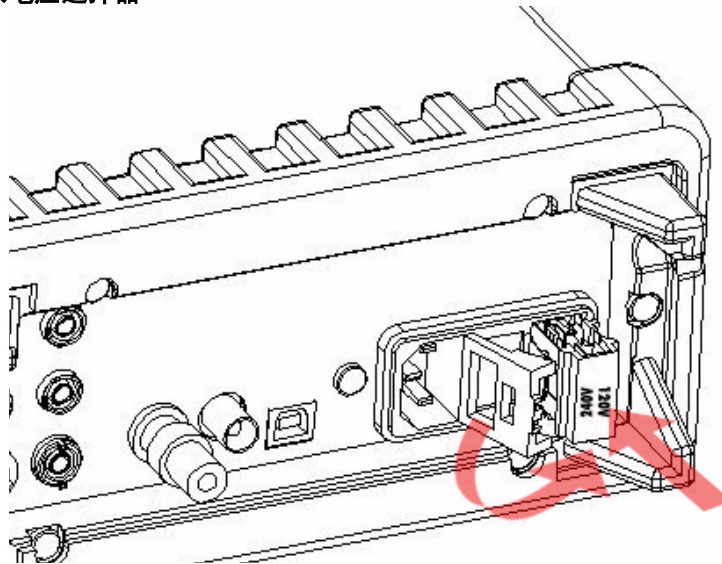


#### 步骤 6：重新插入电压选择器

将电压设置选择器重新插入插槽并关上盖子，如图 2-18 所示。

**小心** 为仪器通电之前，先验证电源模块中的红色电压选择窗口显示的电压设置是否正确。参考本节前部分的“[连接电源](#)”，了解如何正确启动仪器。

图 2-18  
重新插入电压选择器

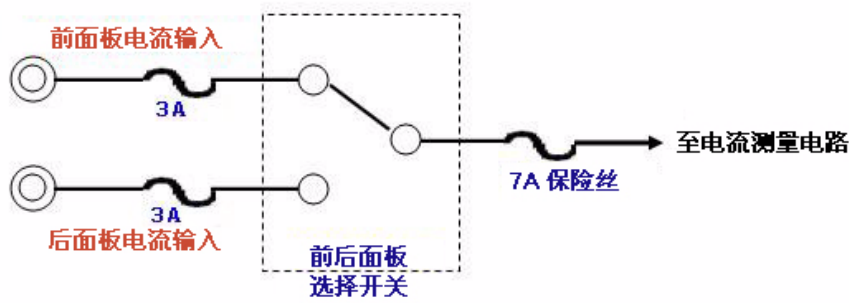


## 电流输入保险丝

型号 2100 万用表在前后面板的电流输入端各配有条 3A 保险丝，并为前或后（根据前后面板开关的位置）电流输入保险丝串联了额外的 7A 保险丝，以增强抵抗强电流脉冲的保护能力。如果超出负载能力的强电流脉冲通过 7A 保险丝，它将迅速烧熔，从而保护 3A 保险丝和仪器的内部电路（请参阅图 2-19）。

图 2-19

使用串联的 3A、7A 电流输入保险丝的电保护



位于型号 2100 万用表前后电流输入端的两条主保险丝为 3A、250V、5x20mm 的快熔玻璃保险丝 [美国吉时利仪器 (Keithley Instruments) 公司部件号码 FU-99-1]。额外的电流输入保险丝为 7A、250V、5x20mm 快熔陶瓷管保险丝。请参阅下文，了解如何更换已损坏的保险丝。

### 更换 3A 前面板或后面板电流输入端保险丝：

**警告** 更换电线保险丝或电流输入保险丝之前，应验证万用表已断开交流电源。只有合格人员才能执行此操作。

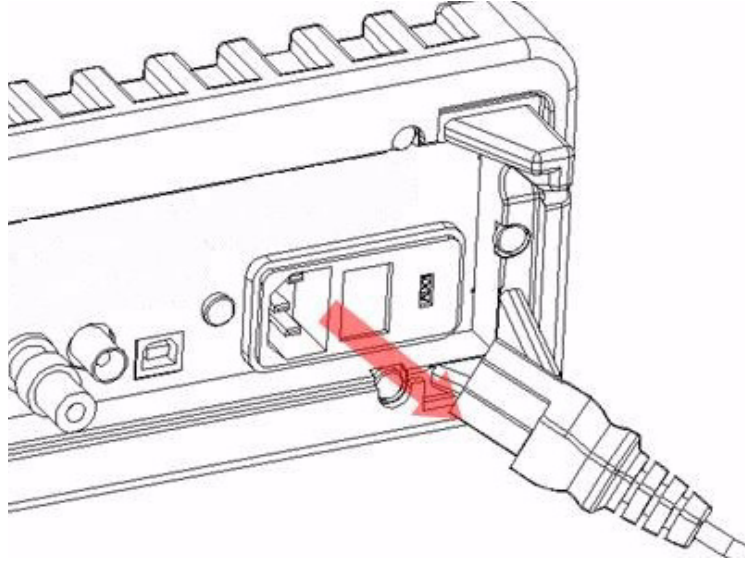
**小心** 为保持防火或防止仪器损坏，请仅用相同种类和等级的保险丝来进行更换。如果仪器频繁烧断保险丝，请将设备送至授权维修工厂进行维修。

**注** 下面将描述更换前面板电流输入端保险丝的流程，可遵照相同流程来更换后面板保险丝。

**步骤 1：断开交流电源**

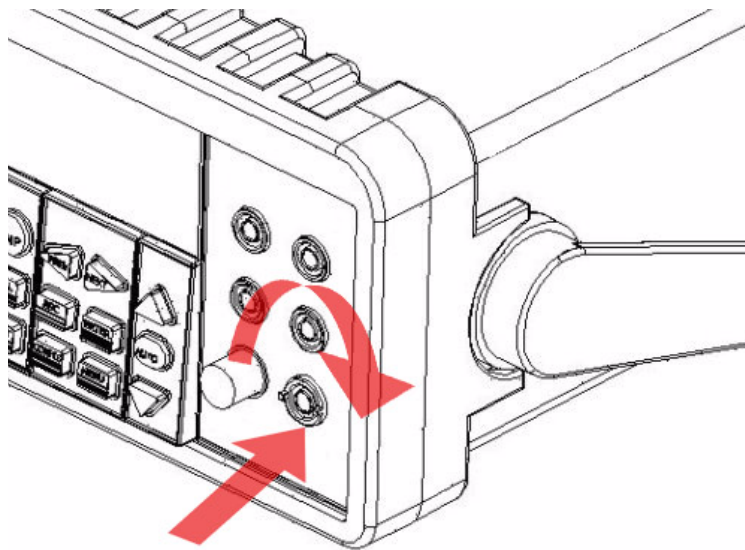
按照图 2-20 所示，验证仪表已断开交流电源。

图 2-20  
断开交流电源

**步骤 2：松开电流输入端保险丝固定架**

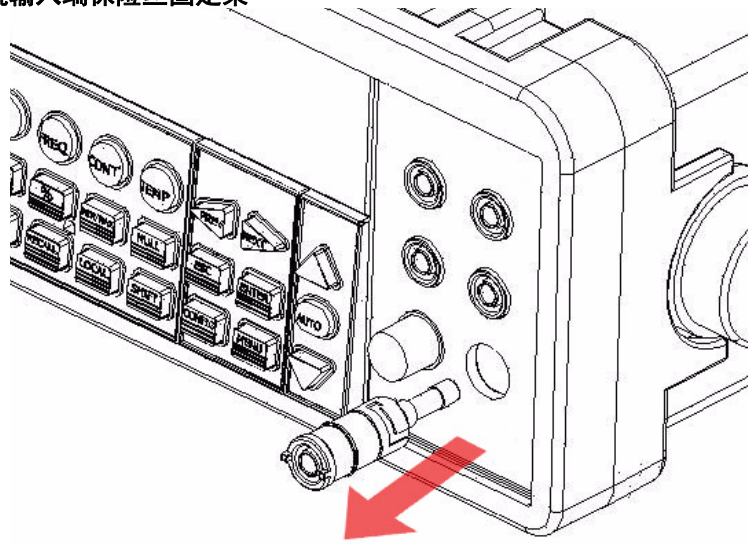
向内按压电流输入端并向右旋转（请参阅），以便将其松开。

图 2-21  
松开电流输入端保险丝固定架

**步骤 3：卸下电流输入端保险丝固定架**

轻轻拉出电流输入端保险丝固定架，露出电流输入保险丝（请参阅图 2-22）。

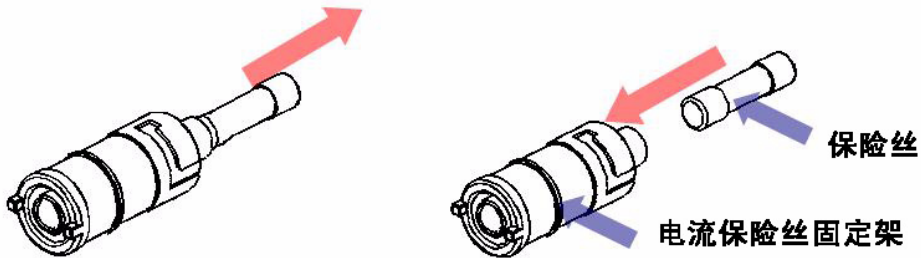
图 2-22  
卸下电流输入端保险丝固定架



**步骤 4：卸下并更换已损坏的保险丝**

卸下已损坏的保险丝并使用相同类型和等级的保险丝进行更换（请参阅图 2-23）。

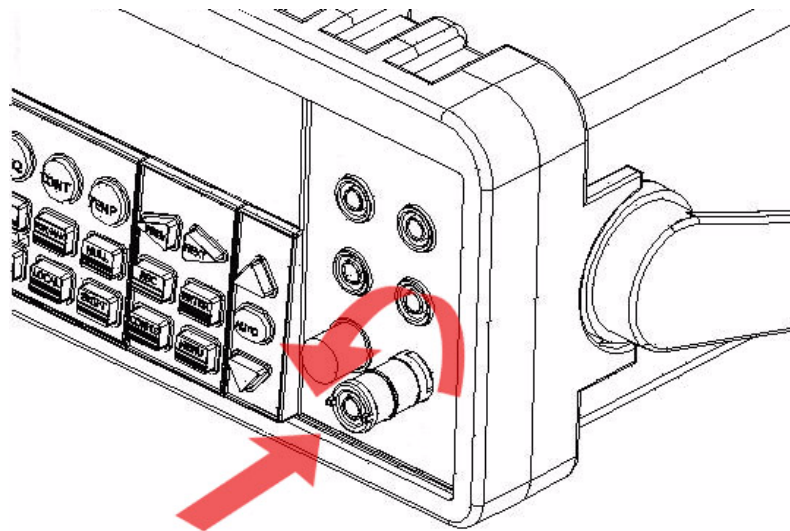
图 2-23  
卸下并更换已损坏的保险丝



**步骤 5：重新插入并固定电流输入端保险丝固定架**

一边向左旋转一边向内推入，以重新插入电流输入端保险丝固定架（请参阅图 2-24）。确保保险丝固定架已正确安放并固定。

图 2-24  
重新插入并固定电流输入端保险丝固定架



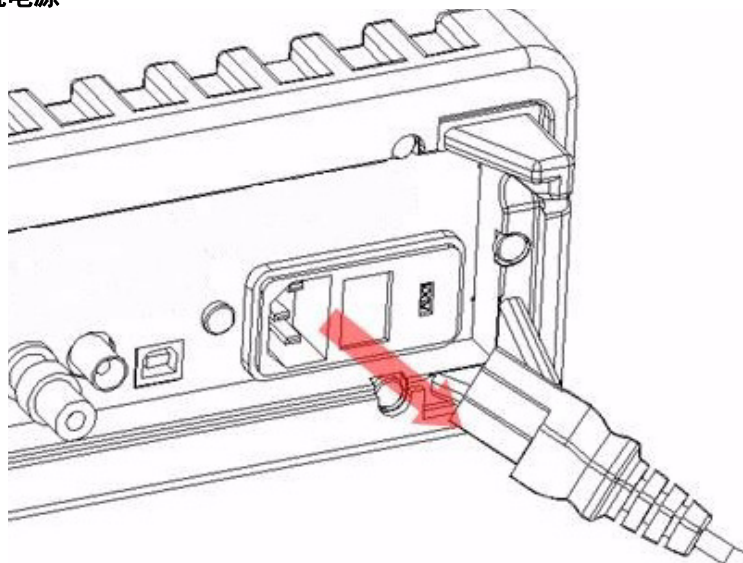
**警告** 将电源线重新连接到万用表之前，确保电源开关位于“POWER OFF（关闭电源）”位置。

#### 更换后面板的 7A 电流输入保险丝：

##### 步骤 1：断开交流电源

按照图 2-25 所示，验证仪表已断开交流电源。

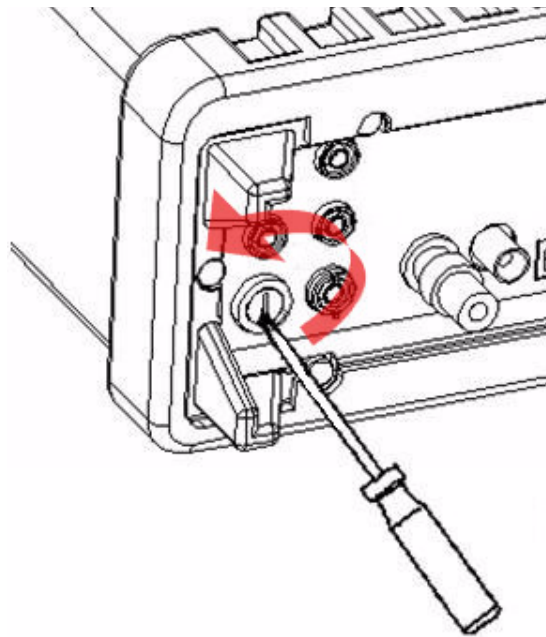
图 2-25  
断开交流电源



##### 步骤 2：卸下电流输入端保险丝固定架

使用平口螺丝刀向左旋转后面板上的 7A 电流输入保险丝固定架，直到将其卸下（请参阅图 2-26）。

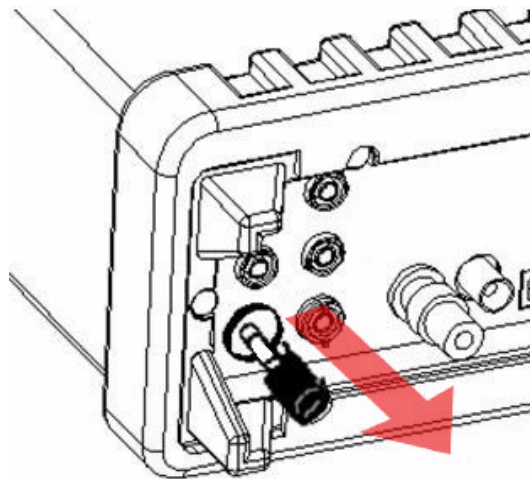
图 2-26  
卸下后面板的 7A 电流输入保险丝固定架



**步骤 3：卸下电流输入端保险丝固定架**

轻轻拉出电流输入端保险丝固定架，露出 7A 电流输入保险丝（请参阅图 2-27）。

图 2-27  
卸下 7A 电流输入端保险丝固定架

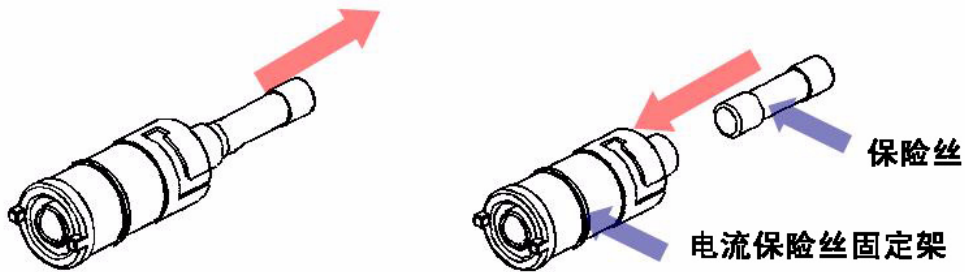


**步骤 4：卸下并更换已损坏的保险丝**

卸下已损坏的保险丝并使用相同类型和等级的保险丝进行更换（请参阅图 2-28）。



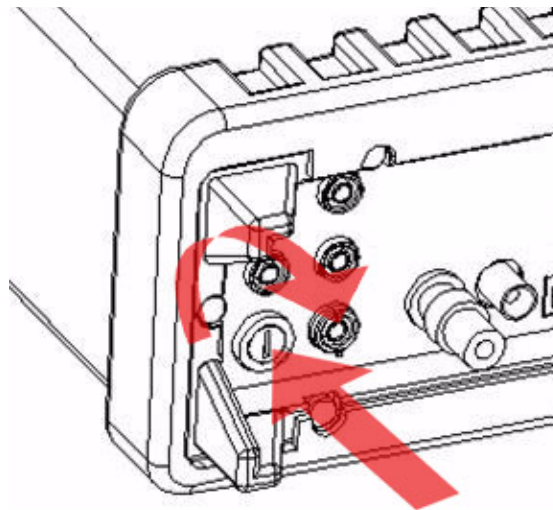
图 2-28  
卸下并更换已损坏的保险丝



#### 步骤 5：重新插入并固定 7A 电流输入端保险丝固定架

一边向右旋转一边向内推入，以重新插入电流输入端保险丝固定架（请参阅图 2-29）。确保保险丝固定架已正确安放并固定。

图 2-29  
重新插入并固定 7A 电流输入端保险丝固定架



**警告** 将电源线重新连接到万用表之前，确保电源开关位于“POWER OFF（关闭电源）”位置。

## 出厂默认设置

表格 2-2 显示型号 2100 万用表的出厂默认设置。

表格 2-2  
默认出厂值

功能	默认值
功能	DCV
自动归零	开
频率和周期源	交流电压
输出格式	ASCII
比率	关
交流带宽	输入频率
	20Hz

表格 2-2  
默认出厂值

功能		默认值
功能		DCV
电压	交流位	5.5
	直流位	慢速 5.5 (1 PLC)
	范围	自动
电流	交流位	5.5
	直流位	慢速 5.5 (1 PLC)
	范围	自动
频率和周期	交流位	5.5
	范围	自动
	率	中速 (100ms)
二极管测试	位	5.5
	范围	1mA
	率	0.1 PLC
电阻 (2 线)	位	慢速 5.5 (1 PLC)
	范围	自动
触发	源	立即
	延时	自动
输入电阻		10MΩ

## 型号 2100 万用表详解

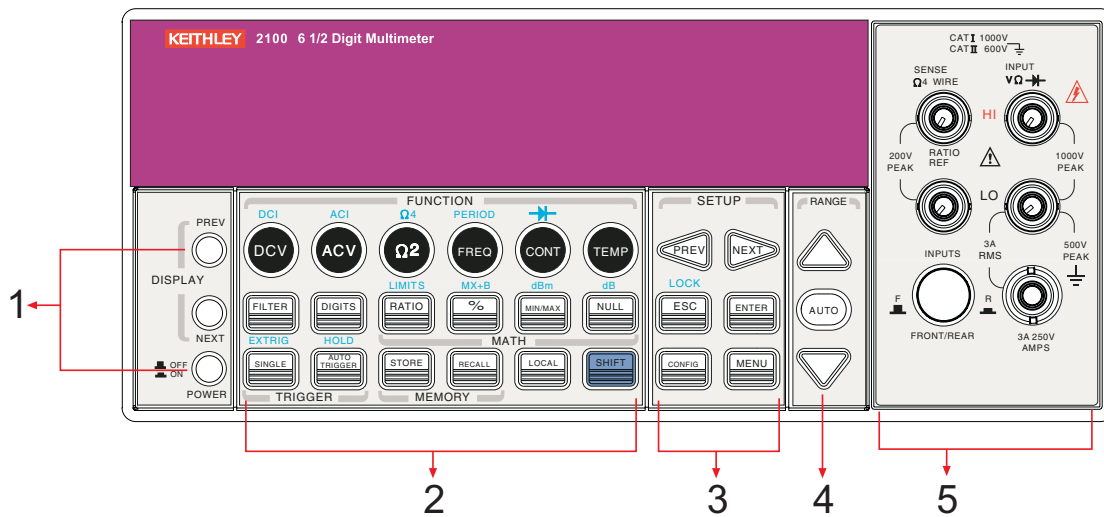
型号 2100 6 1/2 位分辨率数字万用表包括 3 个主要部分：前面板、显示屏和后面板。以下是这些组件的介绍。

### 前面板

前面板上的按键和端口分为以下组（请参阅图 2-30）：

- **DISPLAY 和 POWER**
- **FUNCTION、MATH、TRIGGER、MEMORY、SETUP、RANGE 和 INPUT TERMINALS**
- **FILTER、DIGITS、LOCAL 和 SHIFT**

图 2-30  
前面板按键和端口



1. **DISPLAY** 和 **POWER** 键：

- i. **DISPLAY**：按 **PREV** 和 **NEXT** 键显示型号、版本和状况
- ii. **POWER**：启动型号 2100 数字万用表

2. **FUNCTION** 键：

- a. 第一排键，未按下 **SHIFT** 键：
  - i. **DCV**：选择直流电压测量
  - ii. **ACV**：选择交流电压测量
  - iii. **Ω2**：选择 2 线电阻测量
  - iv. **FREQ**：选择频率测量
  - v. **CONT**：选择持续性测量
- b. 第一排键，按下了 **SHIFT** 键：
  - i. **DCI**：选择直流电流测量
  - ii. **ACI**：选择交流电流测量
  - iii. **Ω4**：选择 4 线电阻测量
  - iv. **PERIOD**：选择周期测量
  - v. **→|←**：选择二极管测试
- c. 第二排键，未按下 **SHIFT** 键：
  - i. **FILTER**：启用或禁用数字滤波器
  - ii. **DIGITS**：更改分辨率
  - iii. **RATIO**：启用 dcv:dcv 比率功能
  - iv. **%**：按百分比计算目标值的比率
  - v. **MIN/MAX**：捕捉测量中的最大最小读数
  - vi. **NULL**：启动偏置功能以获得真实的测量读数
- d. 第二排键，按下了 **SHIFT** 键：
  - i. **LIMITS**：用来设置读数的上下限值
  - ii. **MX+B**：用来计算斜率。**X** 是普通显示读数；**M** 和 **B** 是用户为缩放因子和偏移量指定的常量
  - iii. **dBm**：以 dBm 功率为单位显示电压测量值
  - iv. **dB**：以分贝为单位显示电压测量值
- e. 第三排键，未按下 **SHIFT** 键：

- i. **SINGLE**: 手动触发万用表来进行测量
  - ii. **AUTO TRIGGER**: 指示万用表进行持续测量
  - iii. **STORE**: 保存指定数量的连续读数
  - iv. **RECALL**: 显示保存的读数。使用**向左**和**向右**箭头键或**向上**和**向下**箭头键在读数编号和读数之间进行切换
  - v. **LOCAL**: 取消 USB 远程模式
  - vi. **SHIFT** (蓝色): 用来选择按键上用蓝色大写文本标识的功能
- f. 第三排键, 按下了 **SHIFT** 键:
- i. **EXTRIG**: 选择外部触发作为通过后面板上 BNC 端口输入的触发源
  - ii. **HOLD**: 保持读数
3. **SETUP** 键:
- a. **SETUP** 部分的第一排键:
    - i. **◀▶**: 测量时浏览缓冲器内容、隐藏或显示数字
  - b. **SETUP** 部分的第二排键:
    - i. **ESC**: 取消选择, 返回到测量显示
    - ii. **ENTER**: 接受选择, 移动至下个选择或返回测量显示
    - iii. **LOCK**: 按 **SHIFT** 键然后按 **ESC** 键可防止在面板上做出不可预料的操作; 再次按 **ESC** 键可解除锁定状态
  - c. **SETUP** 部分的第三排键:
    - i. **CONFIG**: 可以设置或调节与前面板某些键相关的功能
    - ii. **MENU**: 可以设置或调节与其它前面板键不相关的功能
4. **RANGE** 键:
- i. **▲**: 移动到更高的范围
  - ii. **▼**: 移动到更低的范围
  - iii. **AUTO**: 启用或禁用自动范围
5. **INPUTS (TERMINALS) 切换按钮、FUSE** 设备连接和已插入的连接:
- i. **🔌**: **TERMINALS** 切换按钮: 选择前后面板上的输入信号连接
  - ii. **输入 HI 和 LO**: 用于 DCV、ACV、O2、CONT、FREQ、PERIOD 和 RTD 温度测量  
**AMPS**: 与 INPUT LO 一起使用, 用于 DCI 和 ACI 测量; 并且拥有前面板电流输入的电流保险丝  
**SENSE HI 和 LO**: 与 INPUT HI 和 LO 一起使用, 用于 O4 和 RTD 温度测量
  - iii. **LO 和 HI**: 用于进行直流和交流电流测量
  - iv. **前方 FUSE**: 保护仪器不被强电流脉冲 (最大电流: 3A、250V) 损坏

## 显示屏

型号 2100 万用表具有 5x7 字符点阵、带有三色 (白、红和黄) 信号器的双行显示屏, 便于查看。双行显示屏分为两行。上面的行显示读数和测量单位。上行的点阵最多显示 13 个字符。下行显示测量范围和条件, 或有关当前配置的信息。下行的点阵最多显示 16 个字符。显示屏的上方和右侧均配有额外的信号器, 用来指示正在进行的测量的状态。下文将分别说明它们。

图 2-31  
显示屏



### 顶部的信号器

图 2-32  
顶部的信号器

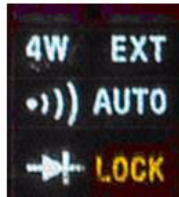


- **RMT**（远程）：指示远程状态（USB 接口）
- **MAN**：指示已选择手动范围模式
- **TRIG**：表示已启用单一触发
- **HOLD**：指示已启用读数保持功能
- **MEM**：指示使用了内部读数内存
- **RATIO**：指示 dcV:dcV 比率操作
- **MATH**：指示启用了 **MATH** 操作
- **ERR**：发生错误
- **SHIFT**：指示已经按了 **SHIFT** 按钮
- **REAR**：已选择后面板输入端进行测量
- **FILT**：已启用数字滤波器
- **4W**：指示远程传感
- **EXT**：指示外部触发

### 右侧的信号器

- **4W**：指示已选定 4 线模式进行电阻测量
- **∞**：指示已启用持续性测试
- **→|**：指示已初始化二极管测试操作
- **EXT**：指示已启用 **External Trigger（外部触发）** 模式
- **LOCK**：指示已锁定前面板菜单操作
- **OFF**：指示已关闭前面板显示

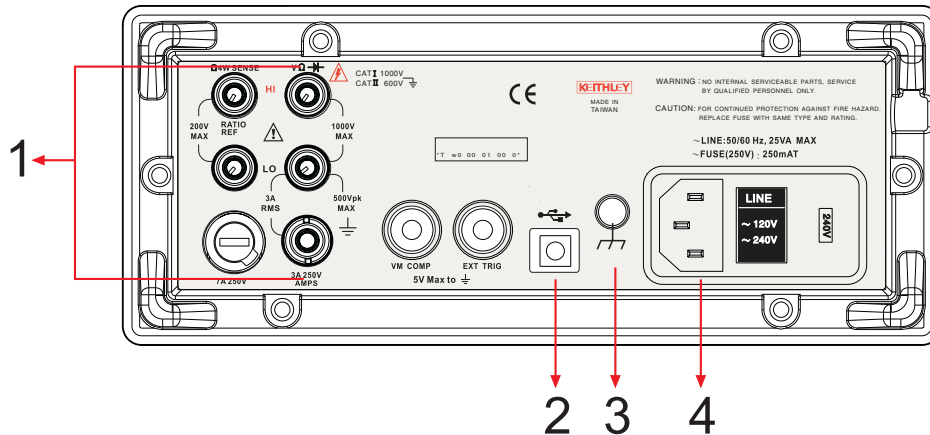
图 2-33  
右侧的报警器



### 后面板

图 2-34 显示了型号 2100 万用表的后面板。此图包括应该在使用仪器之前熟悉的缩略信息。

图 2-34  
后面板



**1. 已插入的连接和保险丝设备：**

- 输入 HI 和 LO：**用于 DCV、ACV、O<sub>2</sub>、CONT、FREQ、PERIOD 和 RTD 温度测量  
**AMPS：**与 INPUT LO 一起使用，用于 DCI 和 ACI 测量；并且拥有前面板电流输入的电流保险丝  
**SENSE HI 和 LO：**与 INPUT HI 和 LO 一起使用，用于 O<sub>4</sub> 和 RTD 温度测量
- LO 和 HI：**用于进行直流和交流电流测量
- 后保险丝：**保护仪器不被强电流脉冲损坏

**2. USB 连接：**

- 连接远程计算机以操作仪器（代替前面板控制）

**3. 机壳接地端**

**4. 电源模块：**

- a. 包括交流电线插座、电源线保险丝和线路电压设置  
配置为 100,120,220, 或 240V 线路电压（根据您所在地区的电力设施决定）

本节内容：

主题	页码
简介 .....	3-2
电压测量（直流和交流） .....	3-2
如何测量电压 .....	3-3
电流测量（直流和交流） .....	3-3
如何测量电流 .....	3-3
电阻测量（2 和 4 线） .....	3-4
如何测量电阻 .....	3-6
频率和周期测量 .....	3-6
如何测量频率和周期 .....	3-6
持续性测量 .....	3-7
如何测量持续性 .....	3-7
二极管测量 .....	3-7
如何测量二极管 .....	3-8
RTD 测量 .....	3-8
2 线 RTD 测量 .....	3-8
3 线 RTD 测量 .....	3-9
4 线 RTD 测量 .....	3-10



## 简介

本节介绍美国吉时利仪器 (Keithley Instruments) 公司的型号 2100 6 1/2 位分辨率数字万用表 (Resolution Digital Multimeter<sup>®</sup>) 的一些基本测量功能。您将了解到如何使用型号 2100 万用表测量电压、电流、电阻、频率、周期、连续性和二极管正向电压。

## 电压测量（直流和交流）

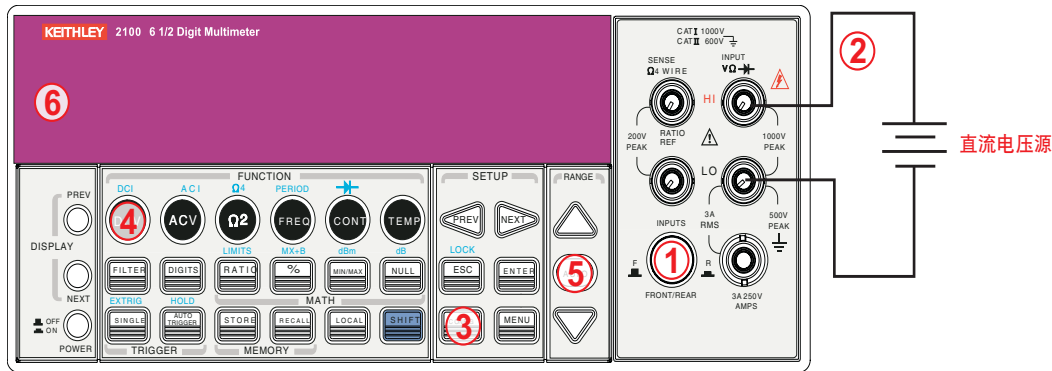
型号 2100 的直流电压 (DCV) 测量范围为 100mV、1V、10V、100V 和 1000V。对于交流电压 (ACV) 测量，范围为 100mV 到 750V RMS，或 1000V 峰值。图 3-1 和 3-2 显示了所需按键的位置和电压测量时显示的信息。图 3-3 显示后面板上输入端的位置。

**警告** 不要在型号 2100 万用表上施加超过 1000V（峰值）的电压。施加过高的电压可能会损害仪器或导致电击，造成人身伤害或死亡。

**注** 要消除两种金属差异造成的热电动势 (EMF)，请使用铜引线将源信号连接到仪器上。

图 3-1

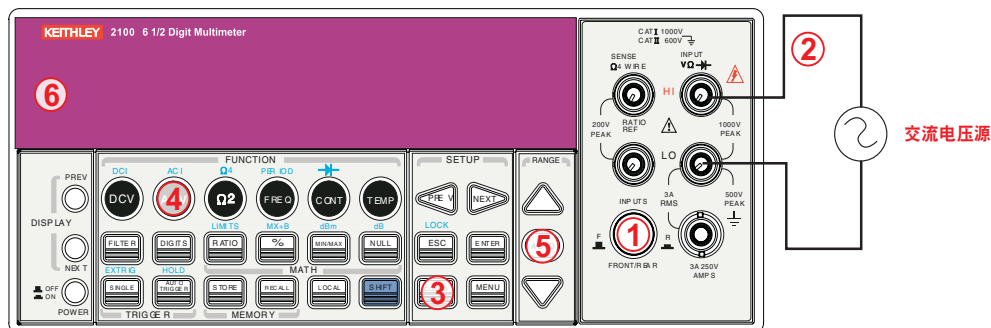
型号 2100 直流连接



输入电阻 = 10M $\Omega$ （电压范围 1000V 和 100V）：  
>10G $\Omega$ （电压范围 10V、1V 和 100mV）。

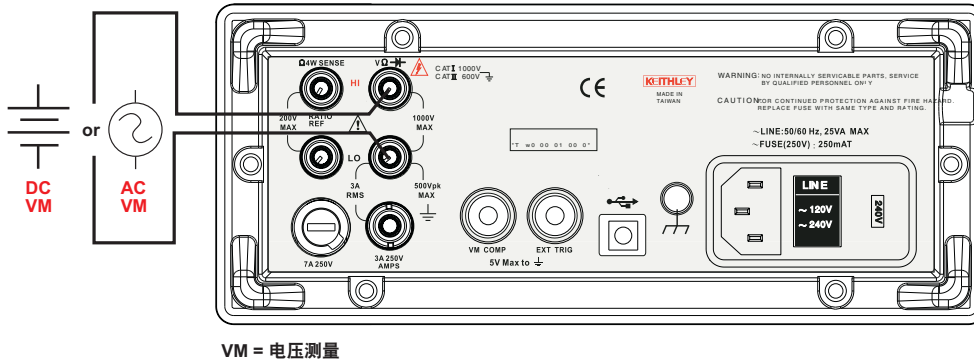
图 3-2

型号 2100 交流连接



输入阻抗 = 1M $\Omega$ （并联，电容 < 100pF）  
（警告：最大输入 = 750V RMS，1000V 峰值，8x10<sup>7</sup> V-Hz）

图 3-3  
型号 2100 后面板输入端



**注** 无论是使用前面板还是后面板的端口，都要遵照相同的步骤（请参阅图 3-3）。

## 如何测量电压

1. 在前面板或后面板上选择输入信号连接。
2. 按照图 3-1（直流）或图 3-2（交流）所示，将测试引线连接到端口上。
3. 设置 DCV 的分辨率（请参阅第四节中的“分辨率设置（位数）”）和 ACV 的带宽（请参阅第四节中的“交流滤波器”），如果使用默认设置则跳过此步骤。
4. 按 **DCV** 或 **ACV** 键来进行直流或交流电压的测量。
5. 通过按前面板上的 **AUTO** 键选择自动范围功能，或使用**向上**和**向下箭头**键选择想要的范围。
6. 将测试引线连接到源信号，观察显示屏上的读数。如果输入信号超出允许范围，则会显示出消息（“OVLD”）。

## 电流测量（直流和交流）

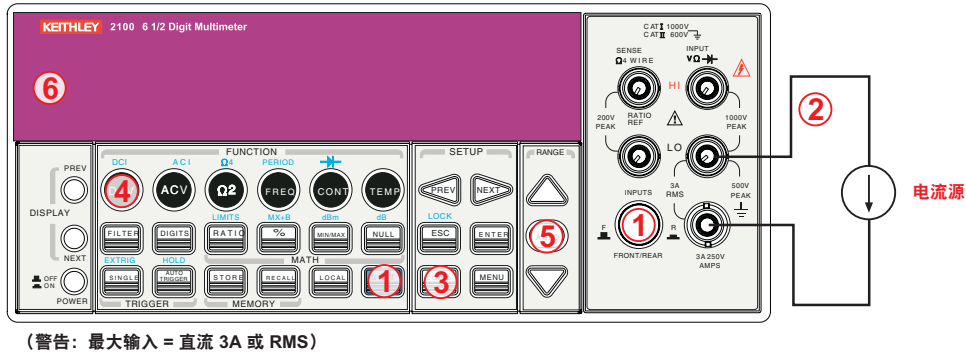
型号 2100 的直流电流测量范围为 10mA、100mA、1A、3A，灵敏度为 10nA。对于交流电流测量，范围为 1A 到 3A RMS，灵敏度为 10 $\mu$ A。图 3-4 和 3-5 说明如何使用型号 2100 测量直流/交流电流。

**小心** 允许的最大输入电流为 3A、250V。不要在仪器上施加过强的电流以避免破坏电流输入端的保险丝。

## 如何测量电流

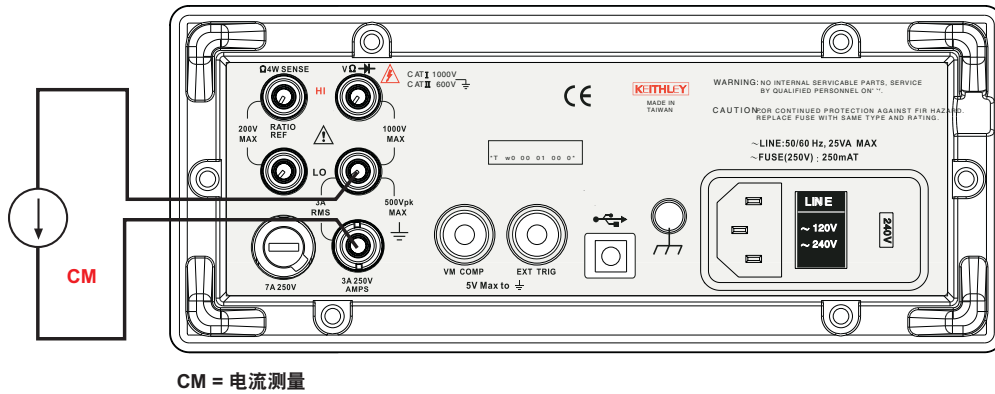
1. 在前面板或后面板上选择输入信号连接。
2. 按照图 3-4 所示，将测试引线连接到端口上。
3. 设置 DCI 的分辨率（请参阅第四节中的“分辨率设置（位数）”）和 ACI 的带宽（请参阅第四节中的交流滤波器），如果使用默认设置则跳过此步骤。
4. 按 **SHIFT + DCV** 或 **SHIFT + ACV** 键进行 DCI 或 ACI 测量。
5. 通过按前面板上的 **AUTO** 键选择自动范围功能，或使用**向上**和**向下箭头**键选择想要的范围。
6. 将测试引线连接到源信号，观察显示屏上的读数。如果输入信号超出允许范围，则会显示出消息（“OVLD”）。

图 3-4  
型号 2100 电流测量（前面板）



注 无论是使用前面板还是后面板的端口，都要遵照相同的步骤（请参阅图 3-5）。

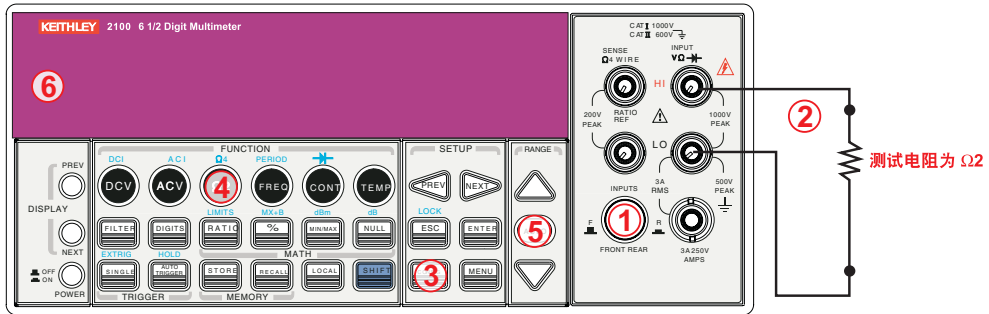
图 3-5  
型号 2100 电流测量



## 电阻测量（2 和 4 线）

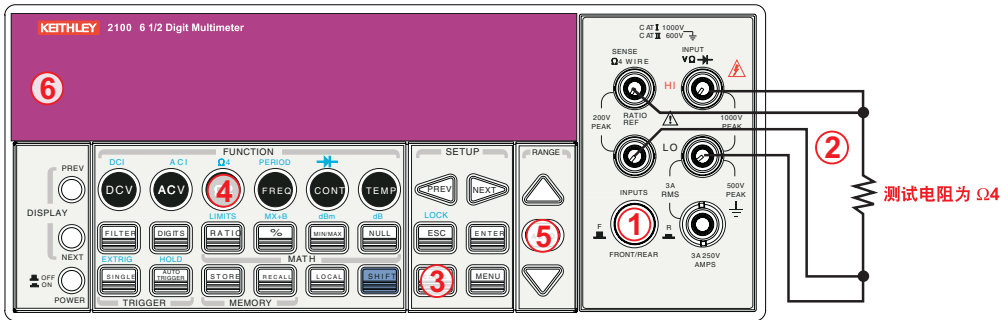
电阻测量的范围是 100Ω、1KΩ、10kΩ、100kΩ、1MΩ、10MΩ 和 100MΩ，敏感度为 100μΩ（100Ω 范围时）。测量电阻有两种模式：2 线模式（请参阅图 3-6）和 4 线模式（请参阅图 3-7）。在 4 线模式下，被测电流通过一对测试引线连接到测试电阻上，而测试电阻两端的被测电压通过另一组测试引线进行测量。因此，4 线模式在低电阻测量的情况下更加准确。4 线模式的缺点是需要更长的稳定时间。图 3-8 和 3-9 分别显示了 2 线和 4 线模式在后面板上的输入端连接。

图 3-6  
型号 2100 2 线电阻



注：源电流从 INPUT HI 端流至 INPUT LO 端。

图 3-7  
型号 2100 4 线电阻



注：源电流从 INPUT HI 端流至 INPUT LO 端。

注 无论是使用前面板还是后面板的端口，都要遵照相同的步骤（如图 3-8 和 3-9）。

图 3-8  
型号 2100 后面板 2 线电阻测量

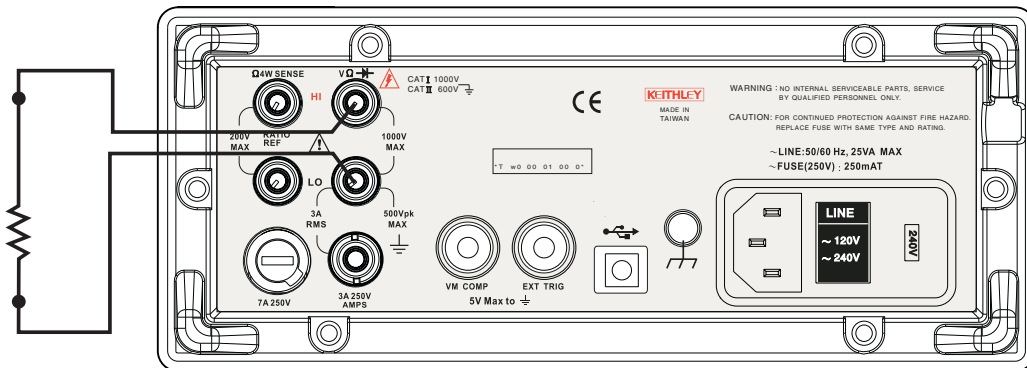
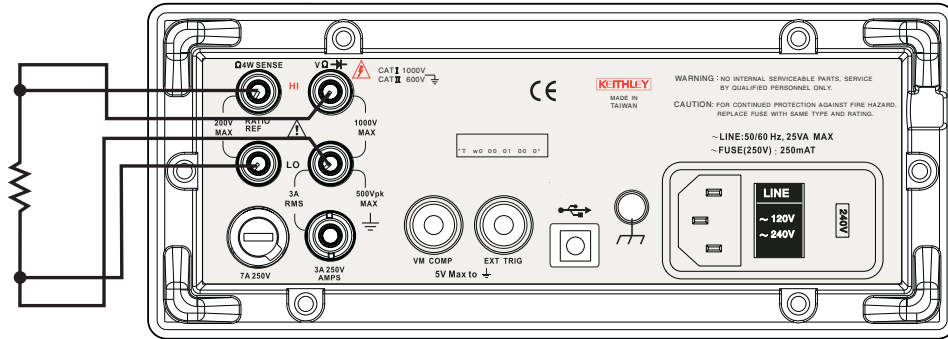


图 3-9  
型号 2100 后面板 4 线电阻测量



## 如何测量电阻

1. 在前面板或后面板上选择输入信号连接。
2. 按照图 3-6（2 线）或图 3-7（4 线）所示，将测试引线连接到端口上。
3. 设置分辨率（请参阅第四节中的“分辨率设置（位数）”），如果使用默认设置则跳过此步骤。
4. 按  $\Omega 2$  键进行 2 线测量或  $\text{SHIFT} + \Omega 2$  键进行 4 线测量。
5. 通过按前面板上的 **AUTO** 键选择自动范围功能，或使用**向上**和**向下箭头**键选择想要的范围。
6. 将测试引线连接到源信号，观察显示屏上的读数。如果输入信号超出允许范围，则会显示溢出消息（“OVLD”）。

## 频率和周期测量

型号 2100 使用 25MHz 的板载计数器来测量频率（周期）。测量带从 3Hz 到 300kHz（或 333ms 到 3.3 $\mu$ s），在交流下测量电压的范围从 100mV 到 750V。范围的默认设置为“自动范围”。

**警告** 允许的最大输入电压为 1000V。施加过高的电压可能会损坏仪器，或导致不可预知的危险从而造成人身伤害或死亡。

## 如何测量频率和周期

1. 在前面板或后面板上选择输入信号连接。
2. 按照图 3-2 所示，将测试引线连接到端口上。
3. 设置分辨率（请参阅第四节中的**设置 ADC（自动归零与自动增益）**）和输入插头，如果使用默认设置则跳过此步骤。
4. 按 **FREQ** 按钮进行频率测量或  $\text{SHIFT} + \text{FREQ}$  键进行周期测量。
5. 通过按前面板上的 **AUTO** 键选择 AUTO-RANGE（自动范围）功能，或使用**向上**和**向下箭头**键选择想要的范围。

- 将测试引线连接到源信号，观察显示屏上的读数。如果输入信号超出允许范围，则会显示溢出消息（“OVLD”）。

**注** 无论是使用前面板还是后面板的端口，都要遵照相同的步骤（请参阅图 3-3）。

## 持续性测量

型号 2100 使用  $1\text{K}\Omega$  范围进行持续性测量。测试电阻小于阈值电阻时，仪器会发出蜂鸣声。默认阈值电阻为  $10\Omega$ ，但是可以将阈值电阻设置为  $1\Omega$  到  $1\text{K}\Omega$  中的任意值。设置的电阻值保存在易失性内存中，当仪器关闭时会清除该值。持续性测量的源电流为  $1\text{mA}$ 。

**警告** 允许的最大输入电压为  $1000\text{V}$ 。施加过高的电压可能会损坏仪器，或导致不可预知的危险从而造成人身伤害或死亡。

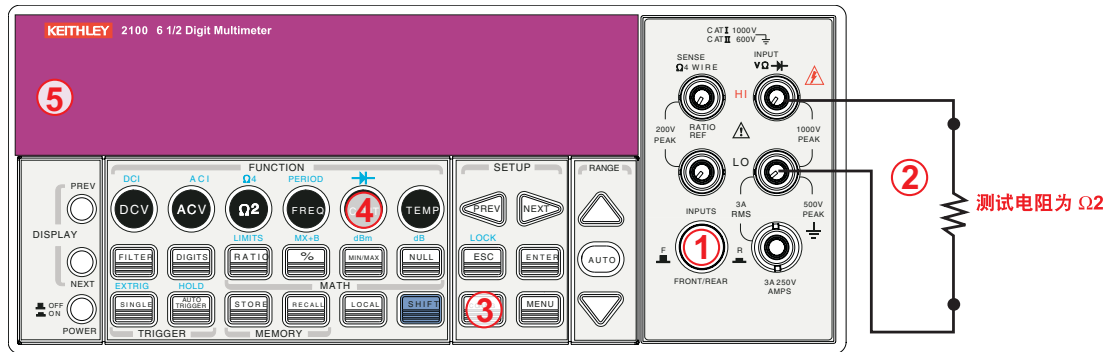
## 如何测量持续性

在前面板或后面板上选择输入信号连接。

- 按照图 3-2 所示，将测试引线连接到端口上。
- 按照图 3-10 所示，设置输入信号重新连接。
- 按 **CONFIG + CONT** 键设置阈值电阻，如果使用默认电阻设置则跳过此步骤。准备好之后，按 **ENTER** 键。
- 按 **CONT** 键。
- 显示屏上将自动显示测量值。测量的电阻值小于阈值时，仪器会发出蜂鸣声。

图 3-10

型号 2100 2 线电阻 / 持续性



注：源电流从 INPUT HI 端流至 INPUT LO 端。

## 二极管测量

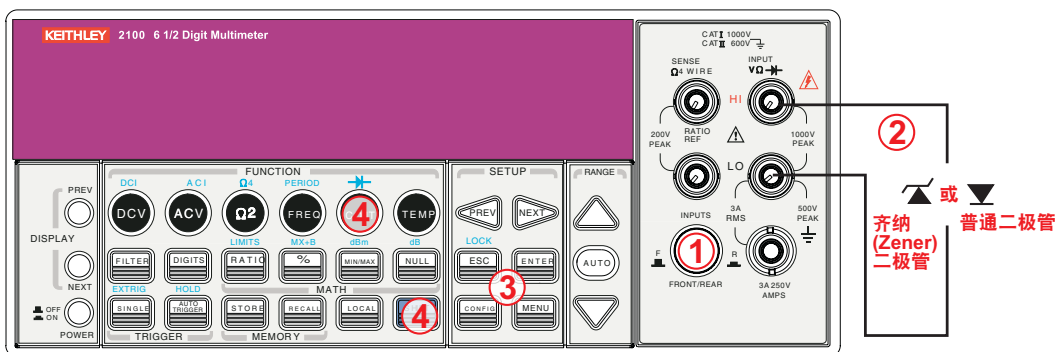
型号 2100 使用  $1\text{mA}$  电流源进行二极管测试。在  $1\text{VDC}$  的固定范围内，最大分辨率为  $10\mu\text{V}$ 。默认阈值电压固定在  $0.3\text{V}$  到  $0.8\text{V}$  之间，而且读取率固定在  $0.1\text{PLC}$ （电压带可在  $0.01\text{V}$  到  $1.2\text{V}$  之间调节）。测量的二极管值在范围内时，仪器会发出蜂鸣声。

**警告** 源信号的正极端必须连接到 HI 输入端，负极端必须连接到 LO 输入端。

## 如何测量二极管

1. 在前面板或后面板上选择输入信号连接。
2. 将二极管连接到端口上。对于前偏压，将 HI 输入端的探针连接到二极管的正极端，将 LO 输入端的探针连接到二极管的负极端。
3. 按 **CONFIG + SHIFT + CONT** 键设置电压限制。准备好后，按 **ENTER** 键，如果使用默认电压限制则跳过此步骤。
4. 按 **SHIFT + CONT** 键选择二极管测试功能并观察显示屏上的读数。

图 3-11  
型号 2100 一般目的的二极管



注：源电流从 INPUT HI 端流至 INPUT LO 端。

## RTD 测量

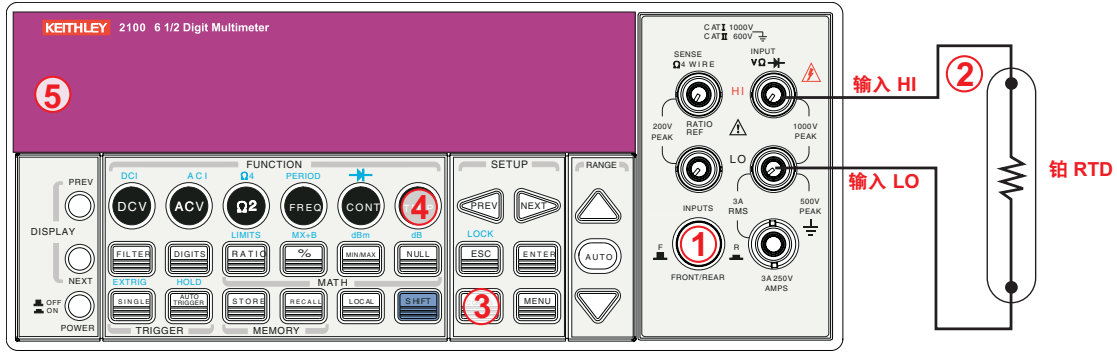
有三种利用 RTD 测量温度的方法可供使用：2 线、3 线和 4 线测量。可在以下子章节中找到连接说明和测量步骤。

### 2 线 RTD 测量

#### 如何使用 2 线 RTD 测量温度

图 3-12 显示了 2 线 RTD 测量的理论图表。

图 3-12  
2 线 RTD 测量的理论图表



注：源电流从 INPUT HI 端流至 INPUT LO 端。

**进行 RTD 测量：**

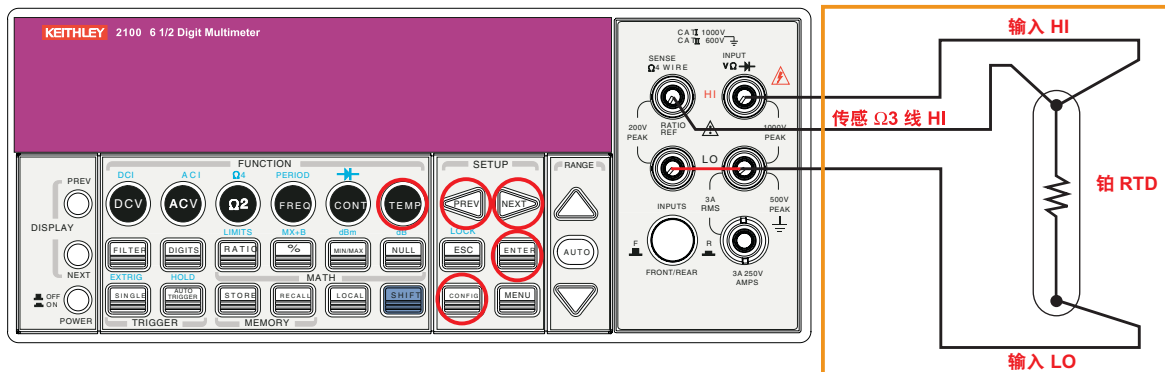
1. 使用端口开关选择前面板端口。
2. 按图 3-12 所示，连接低热量引线。
3. 使用 **CONFIG + TEMP** 或 **PREV** 及 **NEXT** 键配置传感器类型和单位。准备好之后，按 **ENTER** 键。
4. 按 **TEMP** 键。
5. 将 RTD 置于测量点上并读取显示的读数。

### 3 线 RTD 测量

**如何使用 3 线 RTD 测量温度**

图 3-13 显示了 3 线 RTD 测量的理论图表：

图 3-13  
3 线 RTD 测量的理论图表



**使用 3 线 RTD 测量温度：**

1. 使用 4 线电阻测量功能测量第三条线（详细信息将在本节后文中描述）。
2. 选择 **USER RTD** 作为传感器：
  - a) 按 **CONFIG** 键。
  - b) 接下来，按 **TEMP** 键。



- c) 使用 **PREV** 和 **NEXT** 键，选择 **SENSOR**。
- d) 按 **ENTER** 键。
3. 选择 **USER RTD** 并按 **ENTER** 键。
4. 选择 **R-ZERO** 并按 **ENTER** 键。
5. 输入零 RTD 电阻加上步骤 2 中测量的第三条线的电阻之和（例如，100 欧姆加上 0.05 欧姆 = 100.05 欧姆）。
6. 同时选择 **ALPHA**、**BETA** 和 **DELTA** 参数，并输入此特定 RTD 的系数。RTD 制造商通常在随 RTD 附送的文档中提供这些值。
7. 使用 **USER RTD** 选项作为 **SENSOR**。

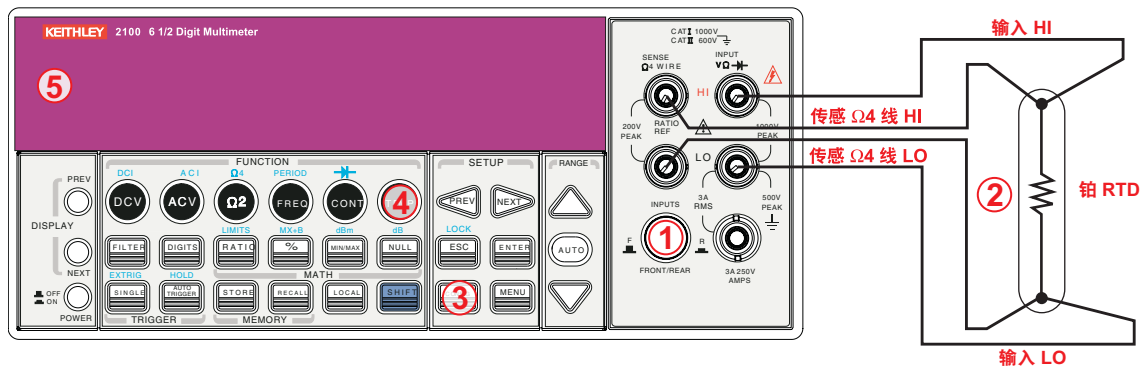
## 4 线 RTD 测量

### 如何使用 4 线 RTD 测量温度

图 3-14 显示了 4 线 RTD 测量的理论图表：

图 3-14

#### 4 线 RTD 测量的理论图表



#### 使用 4 线 RTD 测量温度：

1. 使用端口开关选择前面板端口。
2. 按图 3-14 所示，连接低热量引线。
3. 使用 **CONFIG + TEMP** 和 **PREV** 或 **NEXT** 键配置传感器类型和单位。准备好之后，按 **ENTER** 键。
4. 按 **TEMP** 键。
5. 将 RTD 置于测量点上并读取显示的读数。

## 本节内容：

主题	页码
简介 .....	4-2
测量配置 .....	4-2
设置 ADC（自动归零与自动增益） .....	4-2
滤波器 .....	4-4
分辨率设置（位数） .....	4-6
直流输入电阻 .....	4-7
阈值电阻（连续性） .....	4-8
范围（手动和自动） .....	4-9
速率（集成时间） .....	4-10
温度传感器选择 .....	4-11
测量 .....	4-11
RTD .....	4-11
输入端开关 .....	4-13
触发操作 .....	4-14
触发模式 .....	4-14
触发源 .....	4-16
触发设置 .....	4-18
数学操作 .....	4-20
Ratio（比率） .....	4-21
%（百分比） .....	4-22
MIN/MAX .....	4-23
Null .....	4-24
Limits（极限）测试 .....	4-25
MX+B .....	4-26
dB .....	4-27
dBm .....	4-29
其它系统相关操作 .....	4-30
显示屏 .....	4-30
蜂鸣器 .....	4-31
读数内存（保存和调用） .....	4-32
灵敏带（保持） .....	4-34
初始模式 .....	4-35
语言 .....	4-36
错误情况 .....	4-36
固件版本 .....	4-37
校准 .....	4-40
自检 .....	4-41

## 简介

本节包含关于如何更改测量的参数和设置的信息，并详细说明了各个特点和功能。

## 测量配置

以下信息会指导您配置测量功能。并在需要时，为您提供更改任意测量功能中任意参数的灵活性，其中包括 ADC 设置、滤波器、分辨率设置（位数）、直流输入电阻、阈值电阻（连续性）、范围（手动和自动）、速率（集成时间）、远程接口选择和输入端开关。

### 设置 ADC（自动归零与自动增益）

#### 归零与增益

自动归零与自动增益功能用于最小化偏置对测量的影响。启用自动归零或自动增益时，型号 2100 会采用输入信号读数作为基值，然后在内部断开输入信号，并采用偏置读数（为空的偏置）。然后从基值中减去偏置，以获得准确的测量：

$$\text{显示的读数} = \text{基值（输入信号）} - \text{偏置值}$$

启用自动归零或自动增益后，对于每个后续测量，仪表均会采用偏置读数。然而，如果禁用自动归零或自动增益，仪表仅在每次更改功能设置时采用一次偏置读数。您可以设置采用偏置读数的时间间隔的变更周期。

#### 默认值

默认情况下会启用自动归零和自动增益。为自动归零和自动增益选择的值保存在易失性内存中，关闭仪表后会恢复默认设置。

#### 自动归零与自动增益的设置方法

可使用前面板或通过远程接口来更改自动归零和自动增益的设置。

**注** 自动归零设置始终受分辨率设置的影响。只要更改分辨率，自动归零也将相应改变。分辨率和自动归零之间的关系如[表格 4-1](#) 所示。

表格 4-1  
分辨率与自动增益的关系

分辨率	自动归零	自动增益	集成时间 (PLC)
快速 4 1/2 位	关	关	0.02
慢速 4 1/2 位	开	开	0.1
快速 5 1/2 位	关	关	0.1
慢速 5 1/2 位	开	开	1
快速 6 1/2 位	开	开	1
慢速 6 1/2 位	开	开	10

从前面板设置自动归零和自动增益：

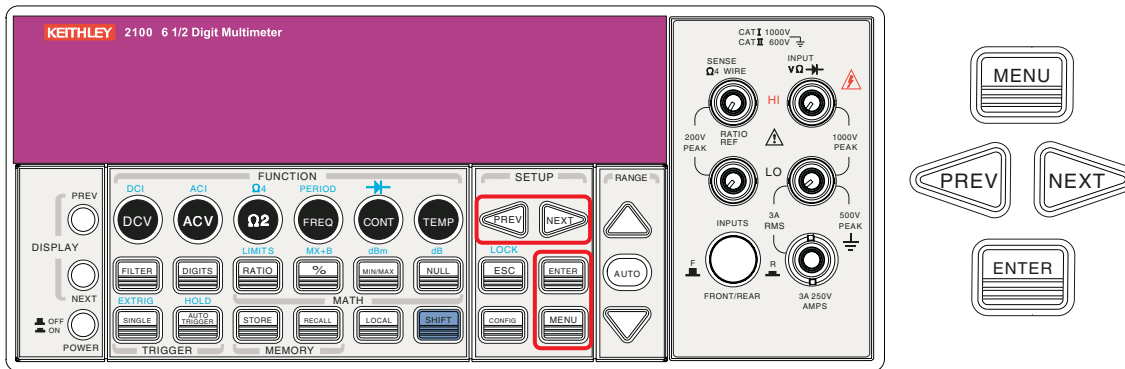
1. 在万用表前面板上按 **MENU** 键。
2. 使用 **PREV** 和 **NEXT** 键，选择 **SET ADC**，然后按 **ENTER** 键。
3. 选择 **ZERO** 或 **GAIN**（使用 **PREV** 和 **NEXT** 键），然后按 **ENTER** 键。
4. 选择 **AUTO ZERO** 或 **AUTO GAIN** 选项，然后按 **ENTER** 键。
5. 选择 **ON** 或 **OFF**，并按 **ENTER** 键。

有关这些前面板按键的位置，请参阅图 4-1。

**步骤：** MENU → SET ADC → ZERO → AUTO ZERO {ON|OFF}  
MENU → SET ADC → GAIN → AUTO GAIN {ON|OFF}

**注** 要更改分辨率，请参阅“分辨率设置（位数）”。

图 4-1  
从前面板设置自动归零和自动增益



从远程接口设置自动归零和自动增益：

要通过远程接口设置自动归零和自动增益，请使用以下命令：

```
SENSe:ZERO:AUTO {OFF|ONCE|ON}
SENSe:GAIN:AUTO {OFF|ONCE|ON}
```

**OFF** 和 **ONCE** 参数具有相似的作用。**Auto Zero OFF**（自动归零关闭）或 **Auto Gain OFF**（自动增益关闭）不会生成新的偏置测量。然而，**Auto Zero ONCE**（自动归零一次）或 **Auto Gain ONCE**（自动增益一次）会生成立即的偏置测量。

## 滤波器

滤波器用于消除测量读数中的噪音。型号 2100 配备有两种滤波器：交流滤波器和数字滤波器。交流滤波器仅用于交流测量，并会影响速度测量读数。数字滤波器通过对读数进行平均以稳定测量读数。两者均会在下文中详细说明。

### 交流滤波器

#### 定义

为了在低频测量中实现较高的精度，或缩短交流稳定时间，可选择三种交流滤波器之一（**慢速**、**中速**或**快速**），对测量带宽进行设置。

#### 默认值

出厂默认值为 20Hz（中速）。设置带宽值时，可选择相应的滤波器类型。您的选择保存在易失性内存中，关闭仪表后会恢复默认设置。

表格 4-2

交流滤波器默认设置

带宽	交流滤波器	时间（每次读数所用秒数）
3Hz ~ 300KHz	慢速	7
20Hz ~ 300KHz	中速	1
200Hz ~ 300KHz	快速	0.1

#### 交流测量中交流滤波器的设置方法

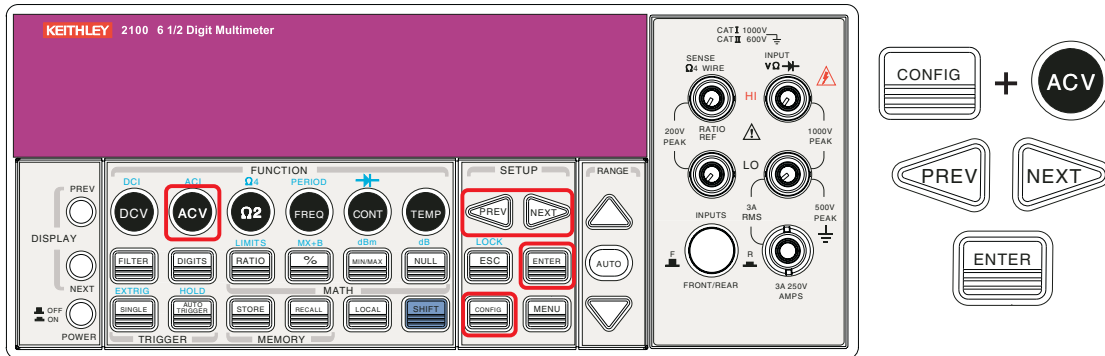
可通过前面板或远程接口设置交流滤波器（请参阅第 5 节“[远程接口操作](#)”）。

##### 使用前面板设置交流滤波器：

1. 按 **CONFIG + ACV** 键。
2. 使用 **PREV** 或 **NEXT** 键选择 **BANDWIDTH** 子菜单，然后按 **ENTER** 键。
3. 可使用三种带宽选项之一：3Hz、20Hz 和 200Hz。使用 **PREV** 和 **NEXT** 键选择所需带宽，然后按 **ENTER** 键。

有关这些前面板按键的位置，请参阅[图 4-2](#)。

图 4-2  
使用前面板设置交流滤波器



### 远程接口操作

从 PC 终端使用以下命令指定滤波器类型：

```
DETECTOR: BANDwidth_20
```

### 数字滤波器

#### 定义

型号 2100 使用平均值数字滤波器从 2 到 100 个以往测量读数（以往测量读数保存于堆栈内存中）中生成一个读数。可从两种数字滤波器操作模式中任选一种：**Moving Average（移动平均值）**模式或 **Repeating Average（重复平均值）**模式。

移动平均值滤波器将指定数目的读数转换值以先进先出的顺序放置。最初的测量读数会填满堆栈。为生成显示读数，每当有新的测量读数时，滤波器便会生成堆栈测量读数的平均值，用以替换堆栈中最早的读数。在 **Repeating Average（重复平均值）**模式中，万用表等待测量读数堆栈填满，然后进行平均以生成显示读数。然后清除堆栈，以一个空堆栈重新开始。因此，重复数字滤波器会从指定数目的测量读数中生成一个显示读数。

数字滤波器不能用于二极管、连续性、频率和周期的测量。

#### 默认值

默认情况下，数字滤波器为启用状态且处于 **Moving Average（移动平均值）**模式，并设置为使用最后 10 个读数。

#### 数字滤波器的启用/禁用方法

按 **FILTER** 键切换数字滤波器功能。FILT 信号器指示数字滤波器的状态，当其点亮时，表示滤波器已启用。

#### 数字滤波器的配置方法

可通过前面板操作或远程接口操作配置数字滤波器。

**从前面板设置读数数目：**

1. 按 **CONFIG** 键，再按 **FILTER** 键。
2. 使用 **PREV** 或 **NEXT** 键选择 **READINGS** 子菜单，然后按 **ENTER** 键。
3. 使用向上和向下箭头键输入计算平均值时取得的读数数目（2 到 100）。当提示确认设置时，请按 **ENTER** 键。

**从前面板设置模式：**

1. 按 **CONFIG** 键，再按 **FILTER** 键。
2. 使用 **PREV** 或 **NEXT** 键选择 **MODE** 子菜单，然后按 **ENTER** 键。
3. 使用 **PREV** 和 **NEXT** 键选择 **MOVING AVG** 或 **REPEAT AVG**，然后按 **ENTER** 键确认设置。
4. 按 **FILTER** 键启用或禁用此功能。

**从远程接口设置数字滤波器：**

使用下列命令设置数字滤波器：

```
SENSe:AVERAge:TCONtrol {MOVing|REPeat}
SENSe:AVERAge:TCONtrol?
SENSe:AVERAge:COUNt {<value>|MINimum|MAXimum}
SENSe:AVERAge:COUNt? [MINimum|MAXimum]
SENSe:AVERAge:STATe {OFF|ON}
SENSe:AVERAge:STATe?
```

## 分辨率设置（位数）

### 定义

分辨率是万用表可测量出的位数。使用型号 2100 万用表可针对特定测量选择分辨率。可供选择的分辨率设置有：快速 4 1/2、慢速 4 1/2、快速 5 1/2、慢速 5 1/2、快速 6 1/2 和慢速 6 1/2。若需要较高的测量精度，选择 6 1/2 位分辨率；若需较快的测量，则选择 4 1/2 位分辨率。

分辨率设置适用于所选测量功能下的所有数学操作。所选的值保存于易失性内存中，所做的设置仅对当前的测量功能有效。可为不同的测量功能选择不同的分辨率。

### 默认值

分辨率的默认值为“慢速 5 1/2 位”，仪表关闭或远程接口重置时会恢复默认值。用户所选的分辨率设置值保存于易失性内存中，所做的设置仅对当前的测量功能有效（请参阅表格 2-2）。

**注** 交流测量的分辨率设置实际固定为 6 1/2 位。当选择较低的分辨率时，仪表将屏蔽额外的位。交流功能的分辨率选择不会影响实际的速度或精度。

### 分辨率的设置方法

可通过前面板或远程接口设置分辨率。

**从前面板设置分辨率：**

**方法 A：**

1. 通过按位于仪表前面板第一排的任一功能键选择所需的测量功能（键的位置如图 4-3 中红色框所示）。
2. 按 **DIGITS** 键选择测量的分辨率。可按 **DIGITS** 键多次，查看分辨率设置如何从 4 1/2、5 1/2 更改为 6 1/2。

**注** 使用方法 A 设置分辨率时，选项有 4 1/2（慢速）、5 1/2（慢速）和 6 1/2（快速）。

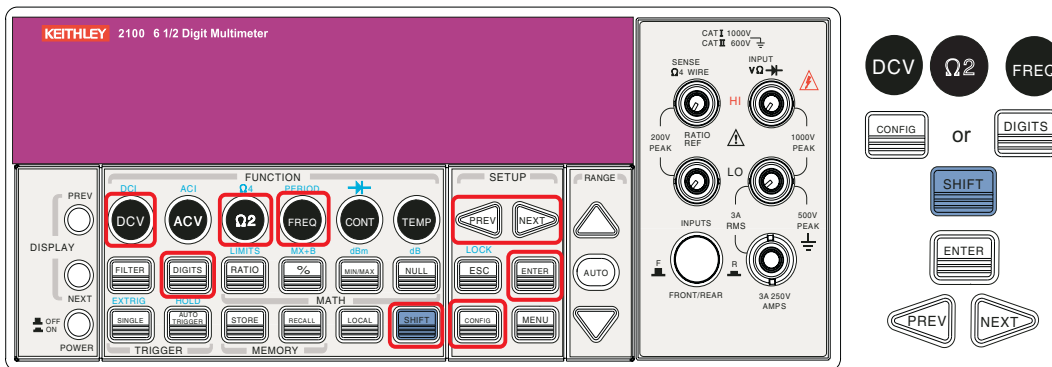
**方法 B：**

1. 按 **CONFIG** 键，并选择以下功能之一：**DCV**、**DCI (SHIFT + DCV)**、**Ω2**、**Ω4 (SHIFT + Ω2)**、**FREQ** 和 **PERIOD (SHIFT + FREQ)**。
2. 选择 **RESOLUTION** 子菜单，并按 **ENTER**。如果显示屏上没有显示，用 **PREV** 或 **NEXT** 键进行查找。
3. 使用 **PREV** 和 **NEXT** 键找到所需的分辨率。选择后按 **ENTER**。

**注** 交流测量的分辨率固定为 6 1/2 位。

**注** 用于频率和周期测量的选项有 4 1/2（慢速）、5 1/2（慢速）和 6 1/2（慢速）。

图 4-3  
前面板分辨率



**使用远程接口设置分辨率的操作方法：**

在 PC 终端使用以下命令设置测量的分辨率：

```

CONFigure:<function> <range>,<resolution>
MEASure:<function>? <range>,<resolution>
SENSE:<function>:RESolution <resolution>
    
```

**直流输入电阻**

**定义**

为减少由输入电阻引起加载错误的影响，型号 2100 允许为低输入直流电压（100mV、1V 和 10V）选择大得多的输入电阻 (> 10GΩ)。此特点仅适用于 DC 电压测量，不适用于其它测量功能。



## 默认值

所有测量的默认输入电阻均为  $10M\Omega$ （请参阅表格 2-2）。只有范围是 100mV、1V 或 10V 的测量才能更改直流输入电阻。对于 100V DCV、1000V DCV 和其它测量功能，输入电阻固定为  $10M\Omega$ ，不能更改。还要注意，用户选择的值保存于易失性内存中。仪表关闭后将恢复默认设置。

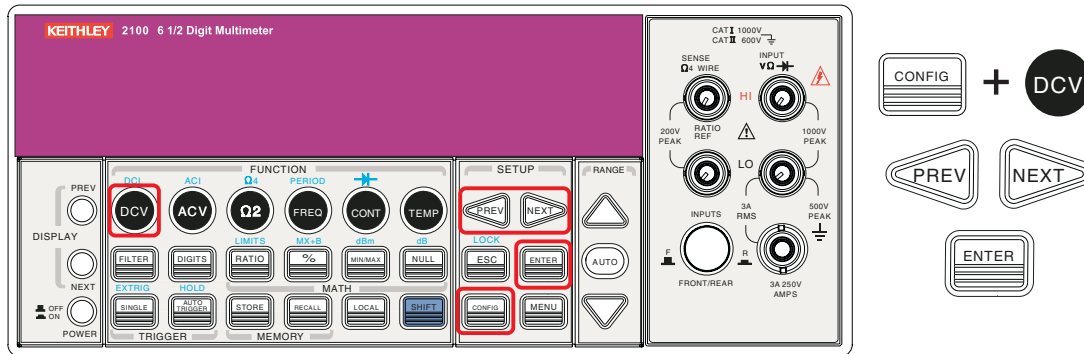
### 直流输入电阻的设置方法

可通过前面板或远程接口设置直流输入电阻。

#### 从前面板设置直流输入电阻：

1. 按 **CONFIG + DCV**。
2. 使用 **PREV** 或 **NEXT** 键查找 **INPUT R** 选项，然后按 **ENTER** 选定。
3. 按 **PREV** 和 **NEXT** 键选择所需的输入电阻值，然后按 **ENTER**。有两个值可供选择： $10M\Omega$  或  $> 10G\Omega$ 。这些键的位置如图 4-4 所示。

图 4-4  
前面板 DCV



#### 从远程接口设置直流输入电阻：

可启用或禁用自动输入电阻模式。当自动输入电阻模式设置为 **AUTO OFF**（自动关闭）（默认值）时，所有范围的输入电阻都固定为  $10M\Omega$ 。当设置为 **AUTO ON**（自动开启）时，三个最低的直流电压范围（100mV、1V 和 10V）的输入电阻设置为  $>10G\Omega$ 。请从 PC 终端使用以下命令禁用自动输入直流电阻设置（这会让所有测量的输入直流电阻均固定为  $10M\Omega$ ）：

```
INPut:IMPedance:AUTO {OFF | ON}
```

## 阈值电阻（连续性）

### 定义

测试连续性时，如果测量电阻低于阈值电阻，万用表将发出哔哔声。阈值电阻可设置为  $1\Omega$  到  $1000\Omega$  之间的任意值。

## 默认值

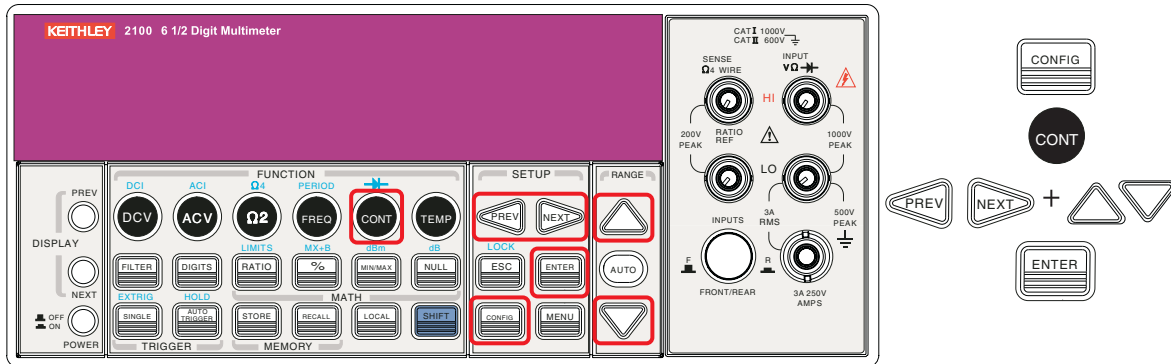
连续性阈值电阻的出厂默认值为  $10\Omega$ 。所做的设置保存在易失性内存中，关闭仪表后会恢复默认值。

## 阈值电阻的设置方法

阈值电阻仅可通过前面板进行更改：

1. 按 **CONFIG** 键，再按 **CONT** 键。
2. 使用 **PREV** 和 **NEXT** 键在数位之间移动，用**向上**和**向下箭头**键减少或增加数值以达到所需值。
3. 按 **ENTER** 将值设定。这些键的位置如图 4-5 所示。

图 4-5  
前面板阈值电阻



## 范围（手动和自动）

### 定义

型号 2100 万用表可自动为您选择测量范围（**CONT** 和 **DIODE** 除外）；但是，手动选择合适的范围可更快达到稳定。

如果输入信号超出允许范围，显示屏上将显示 **OVL** 消息。每个范围的最大读数阈值为 120%，最小为 10%。

### 默认值

型号 2100 的默认范围设置为自动范围。用户所选的范围保存于易失性内存中，仪表关闭后会恢复默认值（有关出厂默认范围，请参阅表格 2-2）。

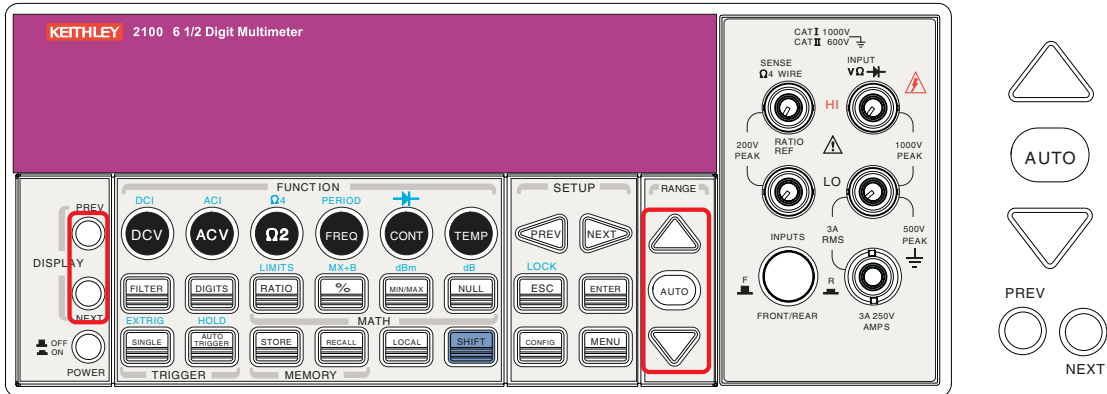
### 自动/手动范围的设置方法

可通过前面板或远程接口设置自动/手动范围。

#### 从前面板设置自动/手动范围：

首先在前面板上选择测量功能，然后按 **AUTO** 键选择自动范围功能，或使用**向上**和**向下箭头**键手动选择范围。如果显示屏底部没有显示所选范围，请按圆形的 **PREV** 或 **NEXT** 键（位于前面板左侧），直至出现范围信息。这些键的位置如图 4-6 所示。

图 4-6  
前面板自动范围



#### 从远程接口设置范围：

在 PC 终端使用以下命令设置范围：

```
CONFIGure:<function> <range>,<resolution>
MEASure:<function>? <range>,<resolution>
SENSE:<function>:RANGE <resolution>
SENSE:<function>:RANGE:AUTO {OFF|ON}
```

## 速率（集成时间）

### 定义

集成时间是模数 (A/D) 转换器接受采样输入信号的时间周期。通过集成时间可优化速度或分辨率，以及噪音抑制和测量精度。集成时间的单位以 PLC（电源线周期数）表示，60Hz 时的一个 PLC 为 16.67 毫秒，50Hz 时则为 20 毫秒。

型号 2100 有四个不同的集成时间可供选择：0.02 PLC、0.1 PLC、1 PLC 和 10 PLC。

### 默认值

对于 DCV、DCI 和电阻测量，默认集成时间为 1 PLC。用户选择的值保存于易失性内存中，仪表关闭后会恢复默认值。

#### 集成时间的设置方法：

可通过前面板或远程接口操作设置集成时间。

#### 从前面板设置集成时间：

选择测量分辨率时便间接设置了集成时间。有关分辨率或数位设置方法的详细信息，请参阅本节后面的“[分辨率设置（位数）](#)”。[表格 4-1](#) 显示了分辨率和集成时间之间的关系。

#### 从远程接口设置测量的分辨率：

在 PC 终端使用以下命令设置分辨率：

```

CONFigure:<function> <range>, <resolution>
MEASure:<function>? <range>, <resolution>
SENSE:<function>:RESolution <resolution>

```

要通过远程接口设置集成时间，请使用以下命令：

```

SENSE:VOLTage:DC:NPLCycles {0.02|0.1|1|10|MINimum|MAXimum}
SENSE:VOLTage:DC:NPLCycles? [MINimum|MAXimum]
SENSE:CURRent:DC:NPLCycles {0.02|0.1|1|10|MINimum|MAXimum}
SENSE:CURRent:DC:NPLCycles? [MINimum|MAXimum]
SENSE:RESistance:NPLCycles {0.02|0.1|1|10|MINimum|MAXimum}
SENSE:RESistance:NPLCycles? [MINimum|MAXimum]
SENSE:FRESistance:DC:NPLCycles {0.02|0.1|1|10|MINimum|MAXimum}
SENSE:FRESistance:DC:NPLCycles? [MINimum|MAXimum]

```

从远程接口设置空隙时间（或选通时间）：

对于频率和周期测量，空隙时间（或选通时间）与集成时间类似；使用以下命令进行设置 [指定 10 毫秒（4 1/2 位）、100 毫秒（5 1/2 位，默认值）或 1 秒（6 1/2 位）]：

```

SENSE:FREQuency:APERTure {0.01|0.1|1|MINimum|MAXimum}
SENSE:FREQuency:APERTure? [MINimum|MAXimum]
SENSE:PERiod:APERTure {0.01|0.1|1|MINimum|MAXimum}
SENSE:PERiod:APERTure? [MINimum|MAXimum]

```

## 温度传感器选择

### 测量

对于温度传感器，万用表支持 RTD。在进行温度测量前，需要为万用表配置正确的 RTD 类型。

### RTD

#### 定义

如果使用 RTD，可供选择的有：PT100、D100、F100、PT385、PT3916、用户定义的 RTD 和 SPRTD。如果需要更改用于计算 RTD 温度的因数，请选择用户定义的 RTD，即可更改想要更改的任意因数。表格 4-3 列出了所用的默认因数：

表格 4-3  
默认因数

类型	Alpha	Beta	Delta	R-zero
PT100	0.003850	0.10863	1.49990	100Ω
D100	0.003920	0.10630	1.49710	100Ω
F100	0.003900	0.11000	1.49589	100Ω
PT385	0.003850	0.11100	1.50700	100Ω
PT3916	0.003916	0.11600	1.50594	100Ω

用于计算 RTD 温度的温度公式为：

当  $t < 0\text{ }^{\circ}\text{C}$  时：

$$R_t = R_0 [1 + At + Bt^2 + Ct^3(t - 100)]$$

当  $0\text{ }^{\circ}\text{C} < t < 630\text{ }^{\circ}\text{C}$  时：

$$R_t = R_0 (1 + At + Bt^2)$$

当  $0\text{ }^{\circ}\text{C} < t < 630\text{ }^{\circ}\text{C}$  时：

$$R_t = R_0 (1 + At + Bt^2)$$

其中：

$$A = \alpha \left( 1 + \frac{\delta}{100} \right)$$

$$B = -\alpha\delta \cdot 10^{-4}$$

$$B = -\alpha\beta \cdot 10^{-8}$$

如果使用的是 SPRTD（标准铂 RTD），请选择 SPRTD 并在 SPRTD 子菜单下指定这七个系数。

ITS（国际温标）-90 标准为温度覆盖范围在 18.8033K 到 1234.93K 的标准铂温度计提供了两个参考公式。然而，一个 SPRTD 往往不能覆盖整个范围，所以温度范围被分成一些子范围。这些子范围依赖于温标的校准点，并以各种纯物质的熔点或三态点为基础。有关所需元素的具体列表和 RTD 校准的详细信息，请参阅 NIST 技术说明 1265 “Guidelines for Realizing the International Temperature Scale of 1990（了解 1990 年国际温标指导准则）”。在每个子范围中列出了该子范围所需的校准常量。

## 默认值

默认传感器类型为 PT100。

## RTD 的设置方法

可通过前面板或远程接口操作设置 RTD 配置。

### 从前面板设置 RTD：

1. 如果使用 RTD，按 **CONFIG**，然后按 **TEMP**。
2. 使用 **PREV** 或 **NEXT** 键查找 **SENSOR** 子菜单，然后按 **ENTER** 进入子菜单。
3. 使用 **PREV** 和 **NEXT** 键查找传感器类型，然后按 **ENTER** 选定所需的传感器类型。
  - 选择 **USER** 会进入菜单，可在其中指定温度计算公式中所用的因数。使用 **PREV** 和 **NEXT** 键在数位之间移动，用**向上**和**向下箭头**键更改数值以达到所需值。按 **ENTER** 将值设定。
  - 选择 **SPRTD** 会进入菜单，可在其中指定用于计算温度的七个系数。使用 **PREV** 和 **NEXT** 键在数位之间移动，用**向上**和**向下箭头**键更改数值以达到所需值。按 **ENTER** 将值设定。

### 从远程接口设置 RTD：

使用下列命令设置 RTD 配置：

```

SENSe:TEMPERature:RTD:TYPE{PT100|D100|F100|PT385|PT3916|USER|SPRTD}
SENSe:UNIT {Cel|Far|K}
SENSe:UNIT?
SENSe:TEMPERature:RTD:RZERo {<value>|MINimum|MAXimum}
SENSe:TEMPERature:RTD:ALPHA {<value>|MINimum|MAXimum}
SENSe:TEMPERature:RTD:BETA {<value>|MINimum|MAXimum}
SENSe:TEMPERature:RTD:DELTA {<value>|MINimum|MAXimum}
SENSe:TEMPERature:SPRTD:RZERo {<value>|MINimum|MAXimum}
SENSe:TEMPERature:SPRTD:A4 {<value>|MINimum|MAXimum}
SENSe:TEMPERature:SPRTD:B4 {<value>|MINimum|MAXimum}
SENSe:TEMPERature:SPRTD:AX {<value>|MINimum|MAXimum}
SENSe:TEMPERature:SPRTD:BX {<value>|MINimum|MAXimum}
SENSe:TEMPERature:SPRTD:CX {<value>|MINimum|MAXimum}
SENSe:TEMPERature:SPRTD:DX {<value>|MINimum|MAXimum}
    
```

## 输入端开关

### 定义

型号 2100 在前后各有五个用于测量的输入端。如果选择后输入端输入，前面板显示屏上就会显示 REAR 信号器。

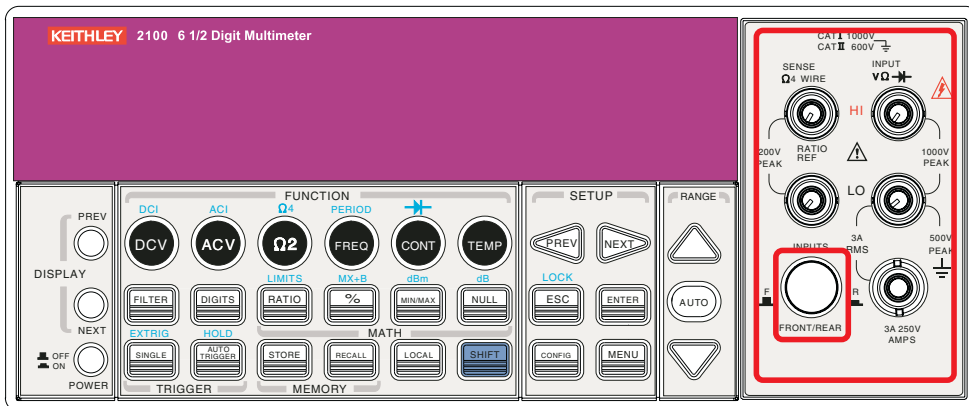
### 默认值

默认设置是前输入端。

### 输入端的切换方法：

要在前后输入端之间切换，请按前面板上的 **INPUTS** 按钮（有关按钮和输入端的位置，请参阅图 4-7）。

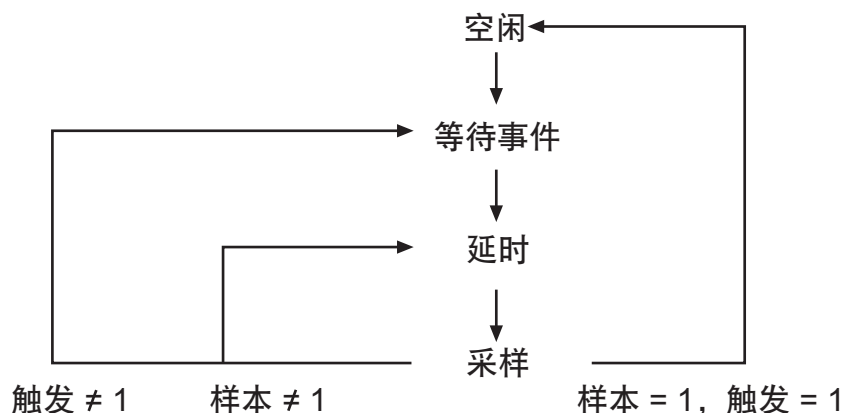
图 4-7  
前面板输入开关端口



## 触发操作

本节中，我们将讨论型号 2100 万用表的触发系统。型号 2100 提供了各种触发操作。您可为特定的测量选择触发模式、触发源和不同的触发设置。您的选择保存在易失性内存中，关闭电源后会恢复默认设置。图 4-8 显示了型号 2100 的触发操作。

图 4-8  
触发操作流程图



## 触发模式

可从型号 2100 的三种触发模式中进行选择：自动、立即和单一触发。出厂默认值为自动触发。

### 自动触发模式（仅用于前面板操作）

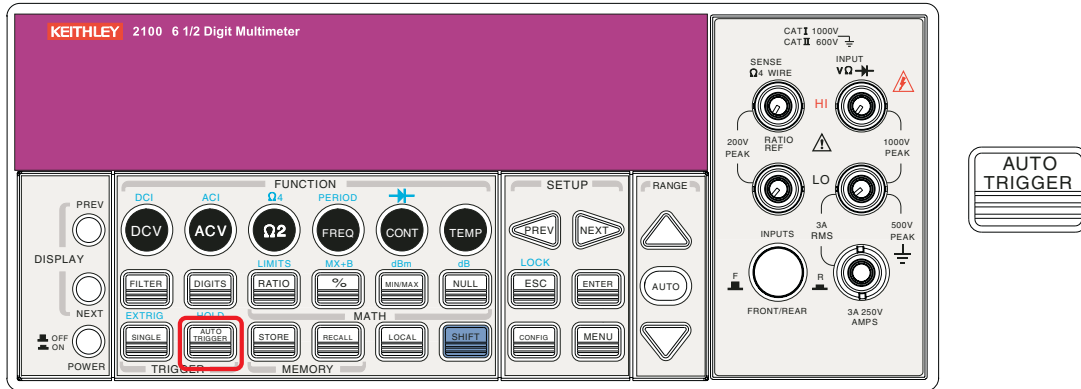
#### 定义

自动触发以尽可能快的速度针对指定的测量取得连续读数（读数速度取决于当前设置）。自动触发模式是型号 2100 的默认触发模式，仅在前面板上使用。

#### 自动触发的使用方法

在前面板上按 **AUTO TRIGGER（自动触发）** 键开启和关闭自动触发（请参阅图 4-9）。

图 4-9  
开启和关闭自动触发



### 内部立即触发模式（仅用于远程接口操作）

#### 定义

内部立即触发模式仅对于远程接口操作可用，是远程接口的默认设置。当仪表为立即触发模式时，仪表一旦进入“等待事件”状态便会立即生成触发。

#### 立即触发的使用方法

在 PC 终端使用以下命令设置内部立即触发：

```
TRIGger:SOURce IMMEDIATE
```

### 单一触发模式（仅可通过前面板访问）

#### 定义

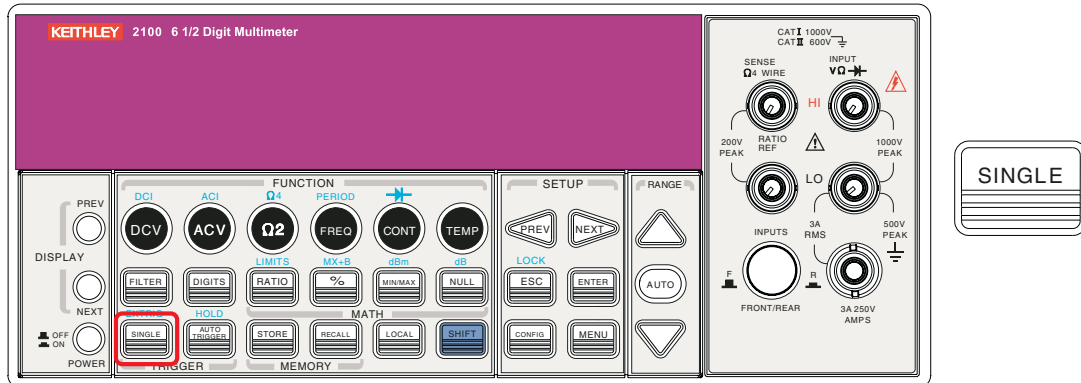
每次按 **SINGLE** 键时，单一触发模式就会取得一个读数（或指定数量的读数）（有关为每次触发设置样本数量的详细信息，请参阅“[触发设置](#)”）。当显示屏上的 **TRIG** 信号器点亮时，仪表便已为下一触发事件做好准备。单一触发模式仅可在前面板上使用。

#### 单一触发的使用方法

首先选择测量功能，然后按前面板上的 **SINGLE** 键设置触发模式（请参阅图 4-10）。



图 4-10  
单一触发



## 触发源

可从型号 2100 的三种触发源选项中指定一种：前面板、外部硬件触发源和远程接口。

### 前面板操作

使用前面板的 **AUTO TRIGGER** 键进行自动触发，用 **SINGLE** 键进行单一触发。

### 外部硬件

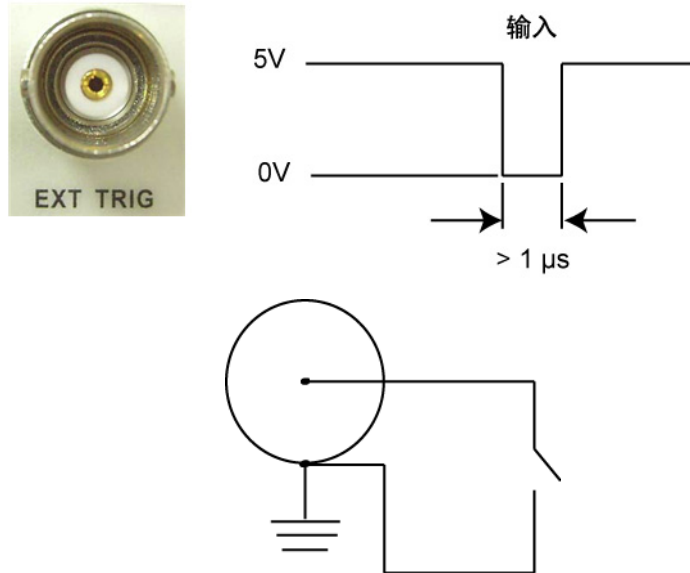
可应用与后面板上 Ext TRIG (BNC) 输入端相连的外部硬件源所产生的触发脉冲。同时按 **SHIFT + SINGLE** 键启用外部硬件触发（外部硬件触发启用时，显示屏上的 EXT 信号器会点亮）。

### 外部触发端口

您可以通过对后面板上的 Ext Trig（外部触发）端口应用负脉冲来触发型号 2100。要通过远程接口使用此端口，您必须使用 TRIGger:SOURce EXTERNAL 命令选择外部触发源。

**注** 通过使用 Ext Trig 输入，您可以使用简单的开关来生成外部触发（参见图 4-11）。

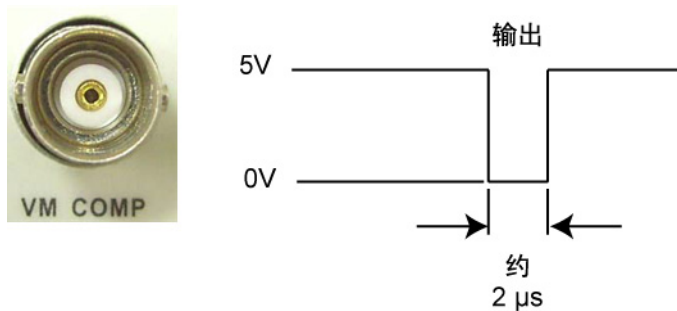
图 4-11  
外部触发输入



**VM COMP（电压表完成）端口**

后面板 VM COMP 端口在完成每次测量后提供负脉冲。下面显示的 VM COMP 和外部触发提供了测量和开关设备之间的标准硬件握手序列（参见图 4-12）。

图 4-12  
VM COMP 触发输出



**远程接口操作（软件或内部触发）**

**软件触发：**软件触发类似于单一触发，但不使用前面板的 **SINGLE** 键，而是从 PC 发送命令至万用表以生成事件。在 PC 终端使用以下命令设置触发源：

```
TRIGger:SOURce BUS
```

**内部触发：**内部触发是远程接口操作的默认触发模式。在内部触发模式下，只要万用表处于等待触发状态，就会发出触发信号。要设置内部触发，请在 PC 终端使用以下命令：

```
TRIGger:SOURce IMMEDIATE
```

## 触发设置

可在型号 2100 上指定各种触发设置，包括每次触发的样本数量、每个事件的触发数量、读数保持以及测量的触发延迟。

### 每次触发的样本数量

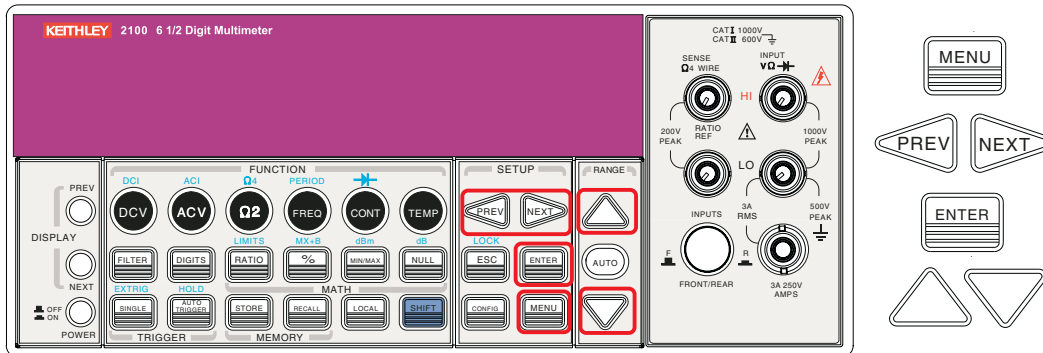
默认情况下，每次触发时万用表仅取得一个读数，但是您可以指示万用表在每次接收到触发时取得指定数量的读数（多达 50,000）。样本计数保存在易失性内存中。当电源禁用 / 断电时，此数据便会丢失。

#### 使用前面板设置样本数量：

1. 按 **MENU** 键，并使用 **PREV** 和 **NEXT** 键选择 **TRIG**，然后按 **ENTER**。
2. 然后，使用 **PREV** 和 **NEXT** 键选择 **N SAMPLE**，再按 **ENTER**。
3. 按**向上**和**向下**箭头键增加或减少数值以设置所需的读数数量，并使用 **PREV** 和 **NEXT** 键在数位之间移动。有关各个键的位置，请参阅图 4-13。

步骤：MENU → TRIG → N SAMPLE → <Number>

图 4-13  
触发子菜单



#### 使用远程接口设置样本数量：

1. 在 PC 终端使用以下命令设置样本数量：

```
SAMPle:COUNT <value>
```

### 触发数量

仪表在恢复空闲状态前，通常会接受一次触发，但是可以手动指定在其恢复空闲状态前接受的触发数量（仅可通过远程接口完成此设置）。

#### 设置各空闲状态之间的触发数量：

1. 在 PC 终端使用以下命令设置各空闲状态之间的多个触发：

```
TRIGger:COUNT <value>
```

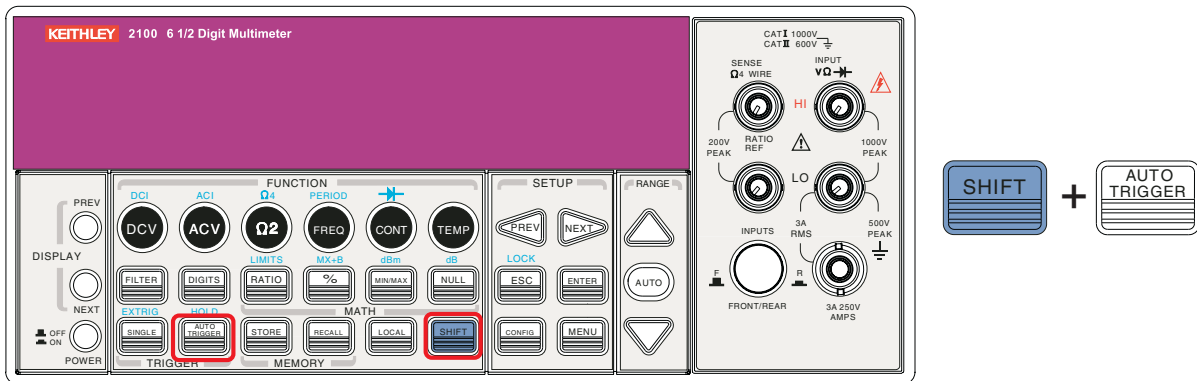
## 读数保持

读数保持功能用于保持显示屏上的读数稳定。当读数稳定后，启用读数保持会维持读数的稳定，并发出哔哔声。读数保持功能依靠可调节的灵敏带确定读数是否稳定。当灵敏带中有三个连续的读数时，型号 2100 数字万用表便认为读数稳定。有关灵敏带调节方法的描述，请参阅“灵敏带（保持）”。

**启用读数保持功能（此功能仅可在前面板上使用）：**

1. 同时按 **SHIFT** 和 **AUTO TRIGGER** 键。
2. 要禁用读数保持，只需按 **AUTO TRIGGER**（请参阅图 4-14）。

图 4-14  
读数保持



## 触发延迟

当系统稳定时，如果需要较长的延迟时间，即可使用此功能。稳定测量系统所需的时间称为“稳定时间”。稳定时间取决于测量范围、电缆属性和信号源。

### 触发延迟默认值

如果没有指定延迟值，则会应用触发延迟的默认设置。型号 2100 将根据测量设置自动选择延迟时间。每个测量功能的默认设置列表如表格 4-3 所示。触发延迟的时间范围介于 0 到 3,600 秒。您选择的延迟时间保存在易失性内存中，关闭仪表后会恢复默认的延迟时间。

### 自动触发延迟的内部设置

自动触发延迟的延迟时间由所选的测量功能、范围、集成时间和交流滤波器速度的组合决定（有关默认的测量延迟时间，请参阅表格 4-4）。

表格 4-4  
默认测量

测量	设置	触发延迟时间
DCV/DCI	PLC ≥ 1	1.5ms
	PLC < 1	1.0ms
Ω2 与 Ω4 (PLC ≥ 1)	100Ω ~ 100kΩ	1.5ms
	1MΩ	15ms
	10MΩ ~ 100MΩ	100ms
Ω2 与 Ω4 (PLC > 1)	100Ω ~ 100kΩ	1.0ms
	1MΩ	10ms
	10MΩ ~ 100MΩ	100ms
测量	设置	触发延迟时间

表格 4-4 (续)

## 默认测量

ACV / ACI (远程接口/外部触发/单一触发)	3Hz	7.0s
	20Hz	1.0s
	200Hz	600ms
ACV / ACI (前面板, 开启自动触发)	3Hz	1.5s
	20Hz	200ms
	200Hz	100ms
频率/周期	远程接口/外部	1.0s
	前面板, 开启自动触发	0s

## 设置延迟时间

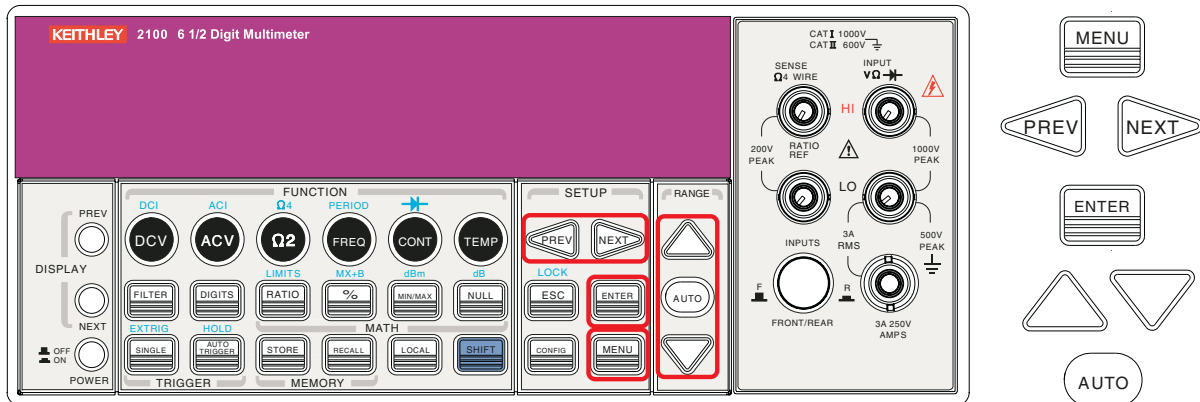
可通过前面板或远程接口设置延迟时间。

## 从前面板设置延迟时间:

1. 按 **MENU** 键, 并使用 **PREV** 和 **NEXT** 键选择 **TRIG**, 然后按 **ENTER**。
2. 使用 **PREV** 和 **NEXT** 键选择 **DELAY**, 然后按 **ENTER**。
3. 使用 **向上**和**向下箭头**键在数位之间移动, 并设置所需的延迟时间 (0 至 3600 秒)。有关各个键的位置, 请参阅图 4-15。

图 4-15

## 从前面板设置延迟时间



## 从远程接口设置延迟时间:

在 PC 终端使用以下命令可以设置延迟时间或将触发延迟设置为自动操作:

```
TRIGger:DElay {<seconds>|MINimum|MAXimum}
```

或者

```
TRIGger:DElay:AUTO {OFF|ON}
```

## 数学操作

型号 2100 数字万用表可执行八种数学操作: **RATIO** (比率)、**%**、**Min/Max** (最小/最大)、**NULL** (空值)、**Limits** (极限)、**MX+B**、**dB** 和 **dBm** 测试。执行测量所得的数据可保存以供稍后使用, 也用于对读数执行数学操作。请注意, 这些数学操作可用于除连续性和二极管测试之外的所有测量功能。

**注** 显示屏上的 **MATH** 信号器指示数学功能的状态，并在启用任意数学功能（比率除外）时点亮。再次按相同的键可禁用数学功能。

**注** 按 **RATIO** 键时，显示屏上的 **RATIO**（比率）指示器会点亮。

## Ratio（比率）

### 定义

比率功能使用以下公式计算输入直流电压相对于参考直流电压的比率：

$$\text{比率} = \frac{\text{直流输入电压}}{\text{直流参考电压}}$$

### 比率测量的操作方法

有两种比率测量方法：使用前面板或使用远程接口。

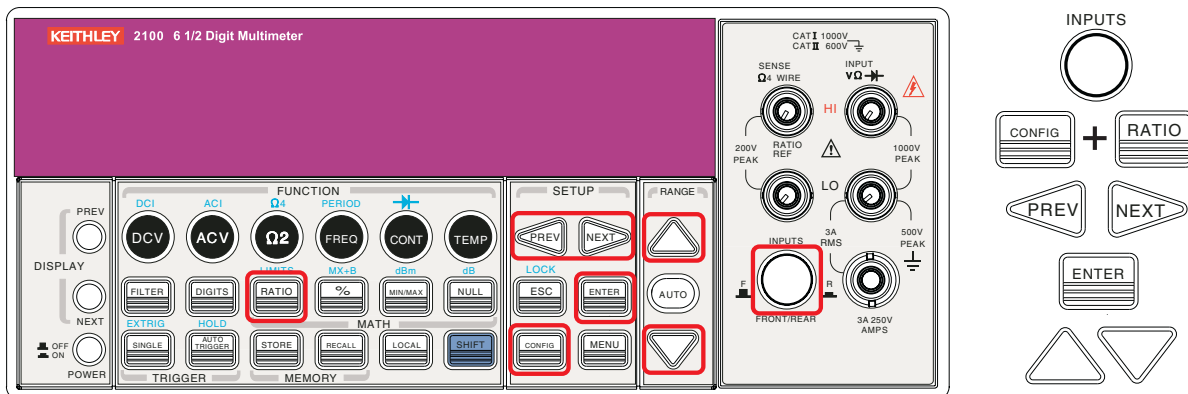
#### 从前面板进行比率测量：

1. 使用 **INPUTS** 按钮选择前或后输入端。
2. 将直流输入信号连接至 **INPUT HI** 和 **LO** 输入端。将参考信号连接至 **SENSE HI** 和 **LO** 输入端。将 **SENSE LO** 连接至 **INPUT LO** 输入端。
3. 按 **CONFIG + RATIO**，然后用 **PREV** 和 **NEXT** 键选择 **RESOLUTION** 选项（请参阅“分辨率设置（位数）”），并按 **ENTER**。
4. 按**向左、向右、向上和向下箭头键**，然后按 **ENTER**。
5. 要启动比率功能，按 **RATIO** 键，观察显示屏上的读数（图 4-16 显示了所用按键的位置）。

**注** 要关闭此功能，按其中一个测量功能键。

图 4-16

#### 从前面板进行比率测量



#### 使用远程接口进行比率测量：

执行以下命令进行比率测量：

**CONF**igure:VOLTage:DC:RATio{<range>|MIN|MAX|DEF},{<resolution>|MIN|MAX|DEF}

## % (百分比)

### 定义

此数学功能可计算测量读数的比率，以得到百分比形式的指定目标值。计算公式如下所示：

$$\text{百分比} = \frac{\text{输入读数} \cdot 100}{\text{目标值}}$$

指定的目标数值保存于易失性内存中，仪表关闭或远程接口重置之后会清除该值。

### 进行百分比测量

可使用前面板或通过远程接口进行百分比测量。

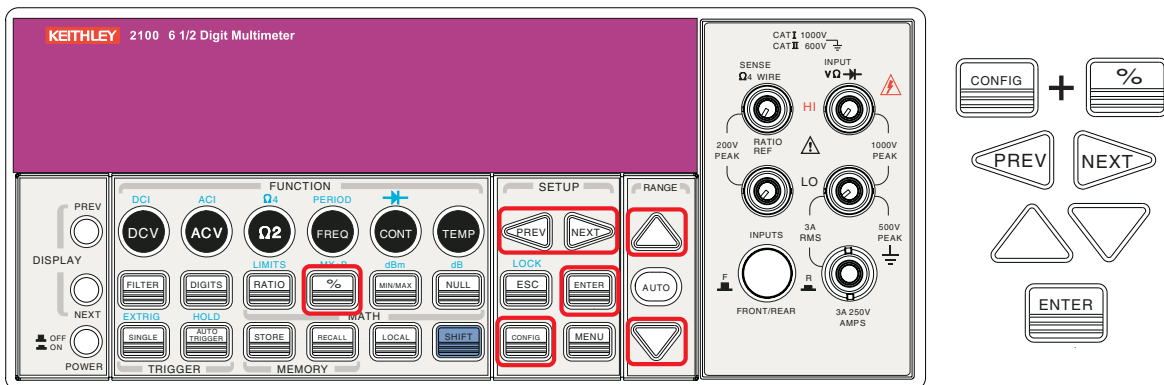
#### 使用前面板进行百分比测量：

1. 要指定目标数值，首先按 **CONFIG + %** 配置 % 功能。
2. 使用 **PREV** 和 **NEXT** 键在数位之间移动，用**向上**和**向下箭头**键增加或减少数值以达到所需的目标值。
3. 按 **ENTER** 将值设定。
4. 按 **%** 激活此功能，然后观察显示屏上计算出的百分比值（图 4-17 显示了所用按键的位置）。

**注** 再次按 **%** 可禁用此功能。显示屏上的 **MATH** 信号器指示数学功能的状态。

图 4-17

#### 从前面板进行百分比测量



#### 从远程接口进行百分比测量：

使用以下命令启用和配置 % 功能：

```
CALCulate:FUNCTION PERCent
CALCulate:STATe {OFF|ON}
CALCulate:STATe?
CALCulate:PERCent:TARGet{<value>|MINimum|MAXimum}
CALCulate:PERCent:TARGet? [MINimum|MAXimum]
```

## MIN/MAX

### 定义

当启用 MIN/MAX 功能时，万用表从测量中取得一系列读数，将最小和最大的读数保存在内存中，然后计算所有读数的平均值。自启用 MIN/MAX 操作之后取得的读数数量也保存于内存中。这些数据保存于易失性内存中，仪表关闭、MIN/MAX 功能开启或远程接口重置后会清除这些数据。每当仪表捕获到新的最小或最大值时，便会发出哔哔声。

### 使用 MIN/MAX

可通过前面板或远程接口使用 MIN/MAX 功能。

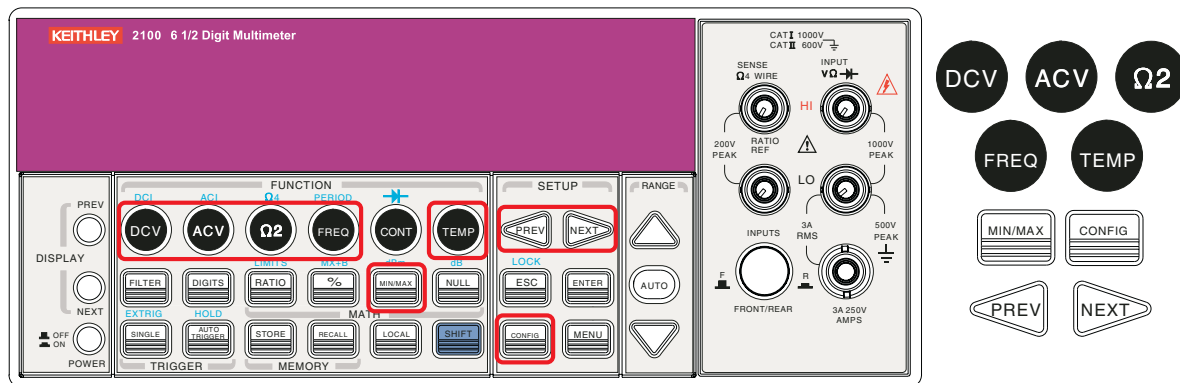
#### 从前面板使用 MIN/MAX 功能：

1. 首先选择所要使用的测量功能。
2. 按 **MIN/MAX** 键启用 MIN/MAX 功能。
3. 要读取 MIN/MAX 值、平均值或读数计数，按 **CONFIG** 键，然后按 **MIN/MAX** 键。使用 **PREV** 和 **NEXT** 键在这些值之间切换（请参阅图 4-18）。

**注** 再次按 **MIN/MAX** 可禁用此功能。显示屏上的 **MATH** 信号器指示数学功能的状态。

图 4-18

#### 从前面板使用 MIN/MAX



#### 从远程接口使用 Min/Max 功能：

在 PC 终端可以使用以下命令进行 Min/Max 操作：

```
CALCulate:FUNCTION AVERAGE
CALCulate:STATE {OFF|ON}
CALCulate:STATE?
CALCulate:AVERAGE:MINimum?
CALCulate:AVERAGE:MAXimum?
CALCulate:AVERAGE:AVERAGE?
CALCulate:AVERAGE:COUNT?
```



## Null

### 定义

当启用 Null 功能时，显示的测量读数是测得的输入信号读数和保存的空（也称为相对）值之间的差值。空（相对）值保存于易失性内存中，万用表关闭时会清除该值。

也可以指定或更改空值。Null 功能可用于所有功能（连续性和二极管除外）。为某个测量选择 Null 功能时，该功能仅在一个测量中可见。

### 使用 Null（相对）功能

可通过前面板或远程接口激活 Null 功能。

#### 从前面板使用 Null 功能：

**注** Null 测量可用于除连续性和二极管之外的所有功能。

1. 要保存空的测试引线电阻，将两条测试引线短接/连接在一起，然后按 **NULL** 键。新取得的读数将替换空寄存器中的旧值（如果有）。
2. 将两条测试引线连接至输入源。显示屏上将显示空的偏置值（有关所用按键，请参阅图 4-19）。

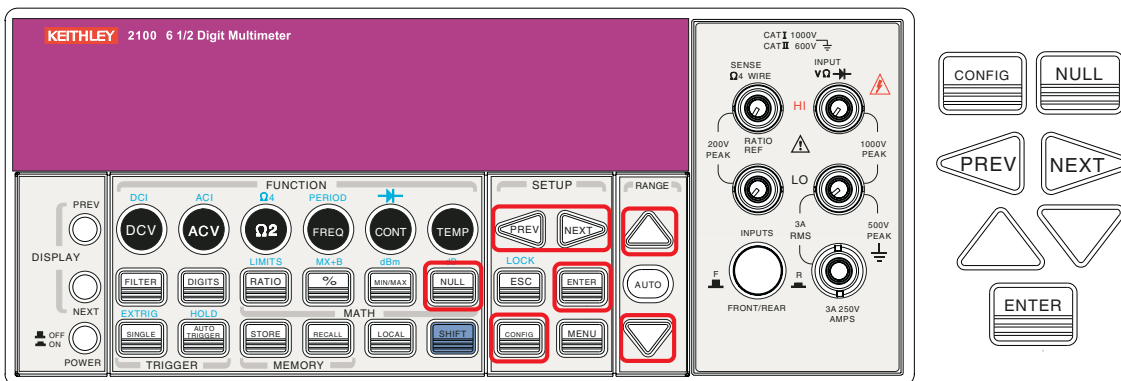
空的偏置值也可以在前面板上手动调节：

1. 按 **CONFIG**，然后按 **NULL**。
2. 使用 **PREV** 和 **NEXT** 键在数位之间移动，用**向上**和**向下**箭头键增加或减少数值以达到所需值。
3. 按 **ENTER**。

**注** 再次按 **NULL** 可禁用此功能。显示屏上的 **MATH** 信号器指示数学功能的状态。

图 4-19

#### 从前面板使用 NULL 功能



#### 从远程接口使用 NULL 功能：

可在 PC 终端使用以下命令进行 Null 测量：

```
CALCulate:FUNCTION
NULLCALCulate:STATE {OFF|ON}
CALCulate:STATE?
CALCulate:NULL:OFFSet {<value>|MAXimum|MINimum}
```

## Limits（极限）测试

### 定义

通过极限测试操作可调节最大和最小的极限值。当读数超过上下限时，万用表将发出哔哔声，并显示“HI”或“LO”消息。极限值指定后，会保存在易失性内存中。上下限的默认值均为“0”。此功能可用于所有测量（连续性和二极管测量除外）。

### 设置极限值或进行极限测试

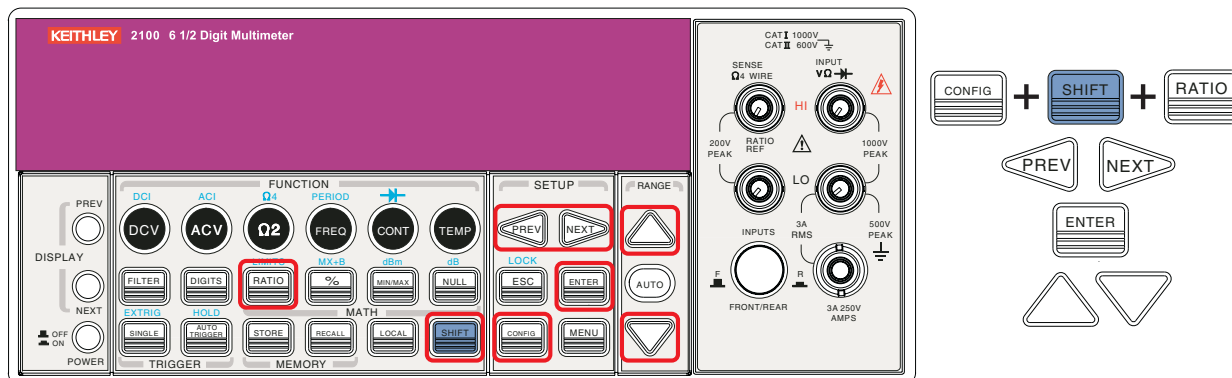
可通过前面板或远程接口设置极限值或进行极限测试。

#### 从前面板设置极限值：

1. 配置极限数学功能，方法是按 **CONFIG + SHIFT + RATIO**，然后使用 **PREV** 和 **NEXT** 键选择 **MIN** 或 **MAX**，并按 **ENTER**。
2. 使用 **PREV** 和 **NEXT** 键在数位之间移动，用向上和向下箭头键增加或减少数值以达到所需值。
3. 按 **ENTER** 将值设定（请参阅图 4-20）。

图 4-20

#### 从前面板配置极限功能

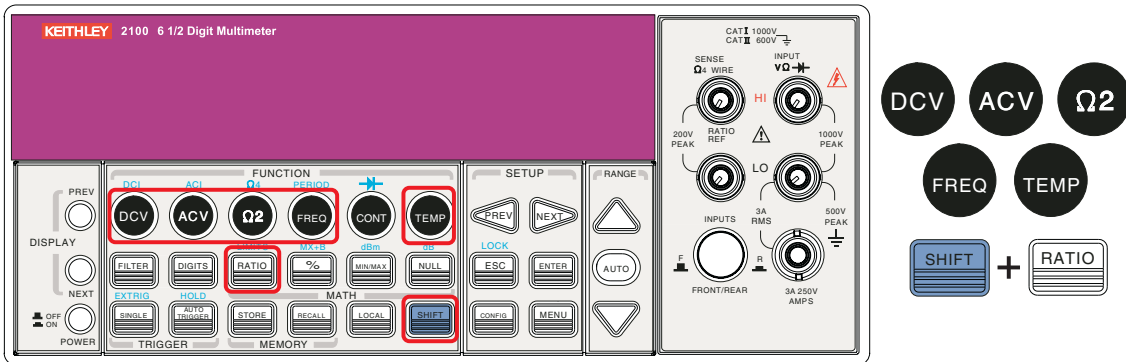


#### 从前面板进行极限测试：

1. 选择任意测量功能（连续性和二极管除外）。
2. 按 **SHIFT + RATIO** 键启用极限功能。
3. 启用极限功能后，可按如上所述设置极限值。
4. 观察显示的读数（有关所用按键的位置，请参阅图 4-21）。

**注** 再次按 **SHIFT + RATIO** 可禁用此功能。显示屏上的 **MATH** 信号器指示数学功能的状态。

图 4-21  
从前面板进行极限测试



#### 从远程接口启用极限功能或设置极限值：

使用以下命令启用极限功能或设置极限值：

```

CALCulate:FUNCTion
LIMitCALCulate:STATE {OFF|ON}
CALCulate:STATE?
CALCulate:LIMit:LOWer {<value> MINimum|MAXimum}
CALCulate:LIMit:UPPer {<value> MINimum|MAXimum}
  
```

## MX+B

### 定义

此数学功能以测量读数 (X) 乘指定的比例因数 (M)，再自动加上偏置 (B)。然后根据下列公式在显示屏上显示出答案 (Y)：

$$Y=MX+B$$

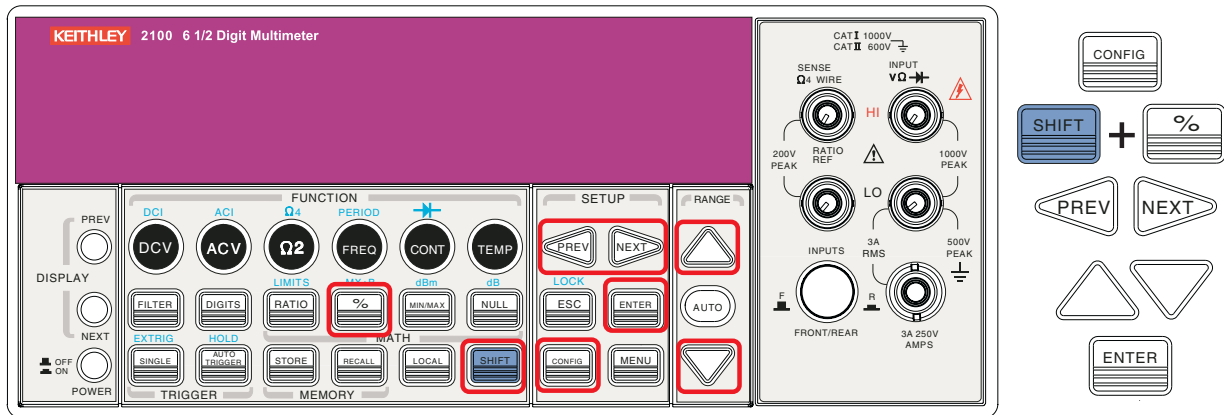
此功能对于计算一系列测量的斜率特别有用。M 和 B 的值可通过对此功能的配置进行更改，这些值存储于易失性内存中，仪表关闭或远程接口重置后会丢失。可使用前面板或远程接口执行此功能和设置这两个常量。

#### 从前面板使用 MX+B 功能：

**注** 选择测量功能之前设置 M 和 B 的值。

1. 按 **CONFIG** 和 **SHIFT + %** 设置用于数学功能的 M 和 B 值。
2. 使用 **PREV** 和 **NEXT** 键在 M 和 B 之间切换，按 **ENTER** 确认选择。
3. 然后使用 **PREV** 和 **NEXT** 键在数位之间移动，用**向上**和**向下箭头**键增加或减少数值以达到所需值。
4. 按 **ENTER** 将值设定。
5. 选择测量功能，并按 **SHIFT + %** 激活 MX+B 功能（请参阅图 4-22）。

图 4-22  
从前面板使用 MX+B 功能



**从远程接口使用 MX+B 功能：**

使用以下命令启用和配置 MX+B 功能：

```

CALCulate:FUNCTION MXB
CALCulate:STATe {OFF|ON}
CALCulate:STATe?
CALCulate:MXB:MMFactor {<value>|MINimum|MAXimum}
CALCulate:MXB:MMFactor? [MINimum|MAXimum]
CALCulate:MXB:MBFactor {<value>|MINimum|MAXimum}
CALCulate:MXB:MBFactor? [MINimum|MAXimum]
    
```

**dB**

**定义**

dB 功能执行直流或交流电压测量，并以符合相对参考值的分贝单位显示。dB 的计算如下所示：

$$dB = 20 \times \log(V_{in} / V_{ref})$$

或者

$$dB = (\text{以 dBm 为单位的输入信号}) - (\text{以 dBm 为单位的相对值})$$

**注**  $V_{in}$  是输入信号， $V_{ref}$  是相对参考。

dB 测量仅用于直流和交流电压。相对值可以调节（从 0dBm 至 200dBm），并保存于易失性内存中。

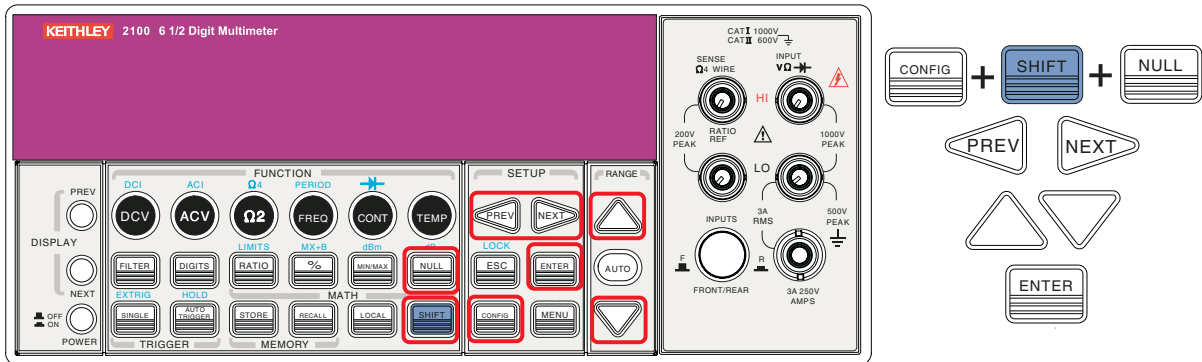
**设置相对参考值**

可手动为相对参考选择数值，也可让万用表取得第一个读数 (0dB)：

**从前面板设置相对参考值：**

1. 按 **CONFIG + SHIFT + NULL** 键。
2. 使用 **PREV** 和 **NEXT** 键在数位之间移动，用**向上**和**向下箭头**键增加或减少数值以达到所需值。
3. 按 **ENTER** 将值设定（请参阅图 4-23）。

图 4-23  
设置相对参考值

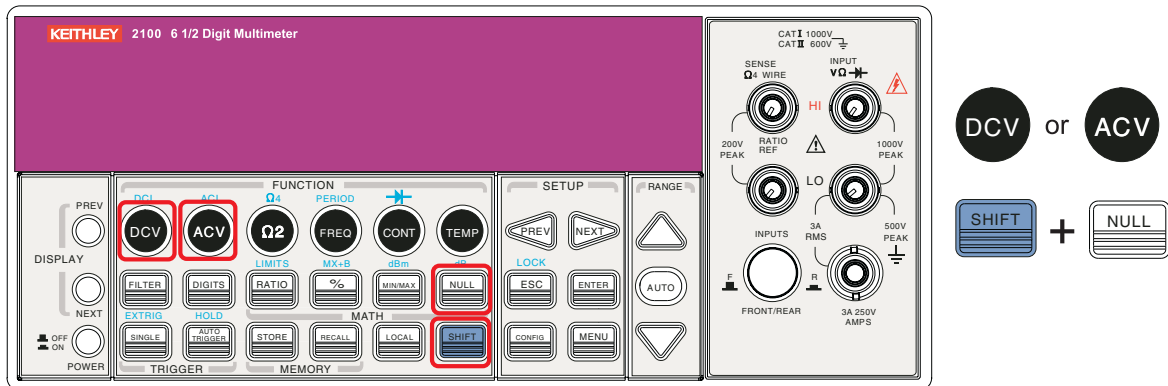


#### 从前面板进行 dB 测量：

1. 按 **DCV** 或 **ACV** 键选择测量功能。
2. 按 **SHIFT + NULL** 键启用 dB 操作。
3. 启用 **dB** 操作后，可根据上述说明设置或更改 **dB** 相对值。
4. 观察显示的读数（有关所用按键的位置，请参阅图 4-24）。

**注** 再次按 **SHIFT + NULL** 可禁用此功能。显示屏上的 **MATH** 信号器指示数学功能的状态。

图 4-24  
从前面板进行 dB 测量



#### 从远程接口进行 dB 测量：

在 PC 终端使用以下命令进行 dB 测量：

```
CALCulate:FUNCTION DB
CALCulate:STATE {OFF|ON}
CALCulate:STATE?
CALCulate:DB:REFERENCE {<value>|MINimum|MAXimum}
```

## dBm

### 定义

选择 **dBm** 后，电压测量将以通过参考电阻消耗的功率电平（相对于 1 毫瓦）的形式显示。型号 2100 数字万用表的参考电阻是可调节的。dBm 的计算公式如下：

$$\text{dBm} = 10 \times \log(V_{\text{in}}^2 / Z_{\text{ref}}) / 1\text{mW}$$

**注**  $V_{\text{in}}$  是输入信号电压， $Z_{\text{ref}}$  是参考电阻。更改参考电阻不会影响保存的相对参考值。 $Z_{\text{ref}}$  可在  $50\Omega$  到  $8000\Omega$  的范围内进行调节（默认值是  $600\Omega$ ）。用户选择的参考值保存于易失性内存中，万用表关闭后会清除该值。此功能仅可用于 **DCV** 和 **ACV**。

### 设置参考电阻

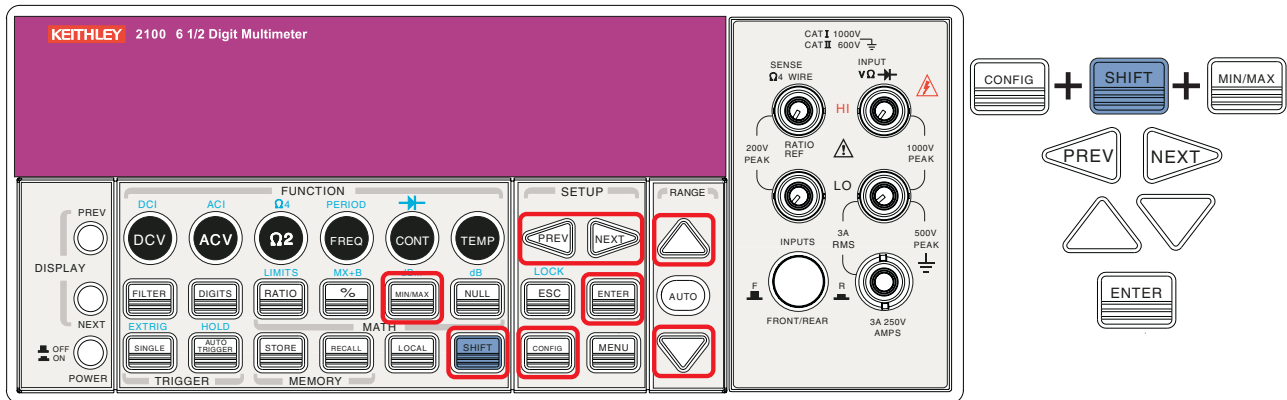
可通过前面板或远程接口设置参考电阻。

#### 从前面板设置参考电阻：

1. 按 **CONFIG + SHIFT + MIN/MAX** 键。
2. 使用 **PREV** 和 **NEXT** 键在数位之间移动，用**向上**和**向下**箭头键增加或减少数值以达到所需值。
3. 按 **ENTER** 将值设定（有关所用按键的位置，请参阅图 4-25）。

图 4-25

#### 从前面板设置参考电阻



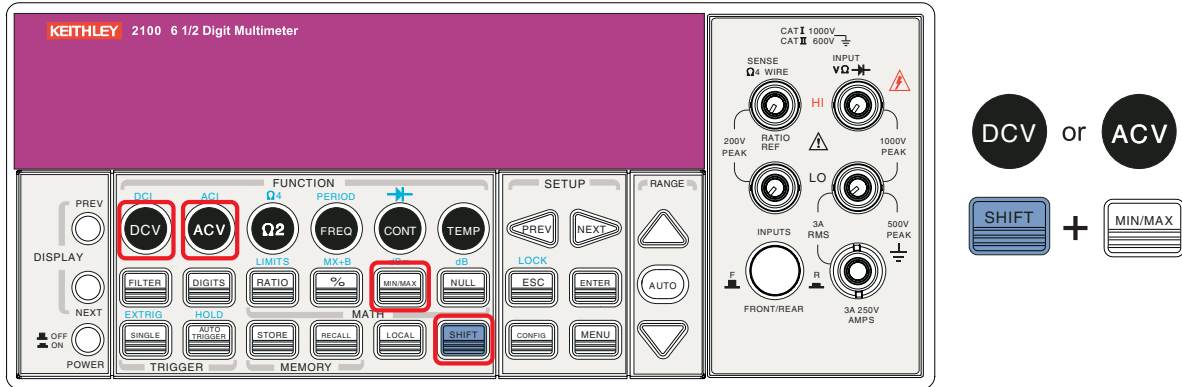
### 进行 dBm 测量

#### 从前面板进行 dBm 测量：

1. 按 **DCV** 或 **ACV** 键选择测量功能（dBm 仅用于 DCV 和 ACV 功能）。
2. 按 **SHIFT + MIN/MAX** 键启用 dBm 操作。
3. 启用 dBm 操作后，可根据上述说明设置或更改 dBm 相对值。
4. 观察显示的读数（有关所用按键的位置，请参阅图 4-26）。

**注** 再次按 **SHIFT + MIN/MAX** 可禁用此功能。显示屏上的 **MATH** 信号器指示数学功能的状态。

图 4-26  
从前面板进行 dBm 测量



**从远程接口进行 dBm 测量：**

在 PC 终端使用以下命令进行 dBm 测量：

```

CALCulate:FUNCTION DBM
CALCulate:STATE {OFF|ON}
CALCulate:STATE?
CALCulate:DBM:REFERENCE {<value>|MINimum|MAXimum}
    
```

**其它系统相关操作**

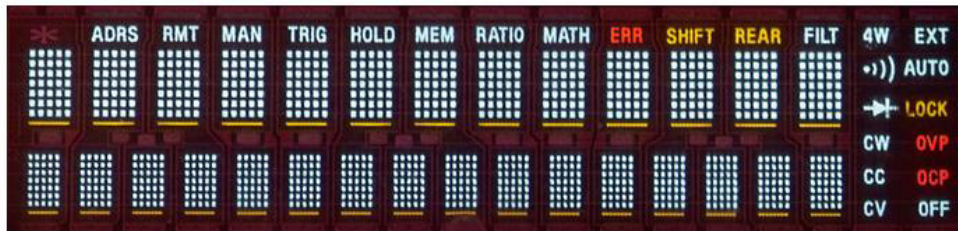
每个系统相关操作执行一个任务，该任务与测量无关，但是对于测量起着重要的作用。

**显示屏**

**定义**

型号 2100 数字万用表有一个 5x7 点阵、带三色（白、红和黄）信号器的双行显示屏，查看较方便。上一排点阵显示屏最大允许 13 个字符，下一排点阵显示屏最大允许 16 个字符（请参阅图 4-27）。

图 4-27  
型号 2100 点阵显示屏



可选择关闭仪器显示屏上的测量读数，以便更快地进行测量。当显示屏右下角的“OFF”点亮时，测量读数便不会发送至仪器显示屏，但稍后可从远程接口查看（请注意，这并不表示显示屏已关闭）。由于没有 I/O 延迟，此选项会加速测量过程。关闭仪器显示屏上的测量读数不会影响由 Recall、Menu 和 Config 操作引发的消息。

**注** 从远程接口（例如 PC 终端）发送的消息将替换原来仪器显示屏下一排的消息。

**默认值**

仪器显示屏的默认值为“ON”。如果更改“ON/OFF”设置（均保存于易失性内存中），仪表关闭时会恢复默认设置。

**控制型号 2100 显示屏**

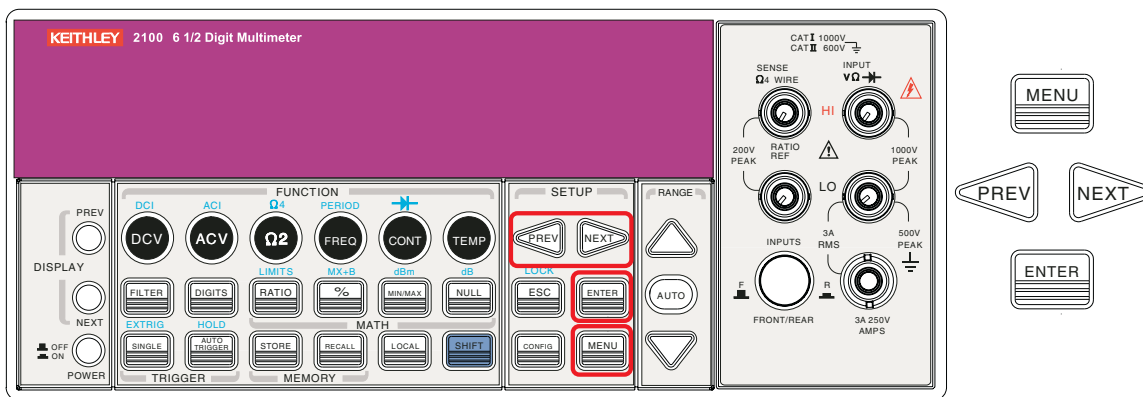
可通过前面板或使用远程接口控制仪器显示屏。

**注** 从远程接口发送的消息的优先级高于从前面板发送的消息。

**从前面板控制仪器显示屏：**

1. 按 **MENU** 键。
2. 使用 **PREV** 和 **NEXT** 键选择 **SYSTEM** 子菜单，并按 **ENTER**。
3. 使用 **PREV** 和 **NEXT** 键选择 **DISPLAY** 子菜单，并按 **ENTER**。
4. 使用 **PREV** 和 **NEXT** 键选择 **ON** 或 **OFF**，并按 **ENTER**（请参阅图 4-28）。

图 4-28  
从前面板控制显示屏



**从远程接口控制显示屏**

**从远程接口控制仪器显示屏：**

使用以下命令控制仪器显示屏或向显示屏发送消息：

<code>DISPlay {OFF ON}</code>	关闭或开启显示屏
<code>DISPlay:TEXT &lt;quoted string&gt;</code>	显示键入的字符串
<code>DISPlay:TEXT:CLear</code>	清除显示的消息

**蜂鸣器**

**定义**

当满足特定条件或发生错误时，型号 2100 数字万用表会发出哔哔声。如果不希望蜂鸣器发出声音，可将其禁用。虽然可以关闭蜂鸣器，但按某个键时所发出的喀哒声不会被禁用。蜂鸣器状态保存于易失性内存中，仪表关闭或重置远程接口后会恢复默认值。



如果禁用蜂鸣器，在以下情况下，不会听到仪表发出的哔哔声：

- 在 **Min/Max** 操作中找到新的最小或最大值。
- 检测到稳定的读数，并保持读数。
- 测试电压在二极管测试的极限范围内。
- 源信号不能通过极限测试。

如果禁用蜂鸣器，在以下情况下，仪表仍会发出声音：

- 发生错误。
- 按前面板上的任意键。
- 在连续性测试中超出阈值。

### 默认蜂鸣器设置

出厂时，蜂鸣器为启用状态。

### 控制蜂鸣器

可从前面板或远程接口控制蜂鸣器。

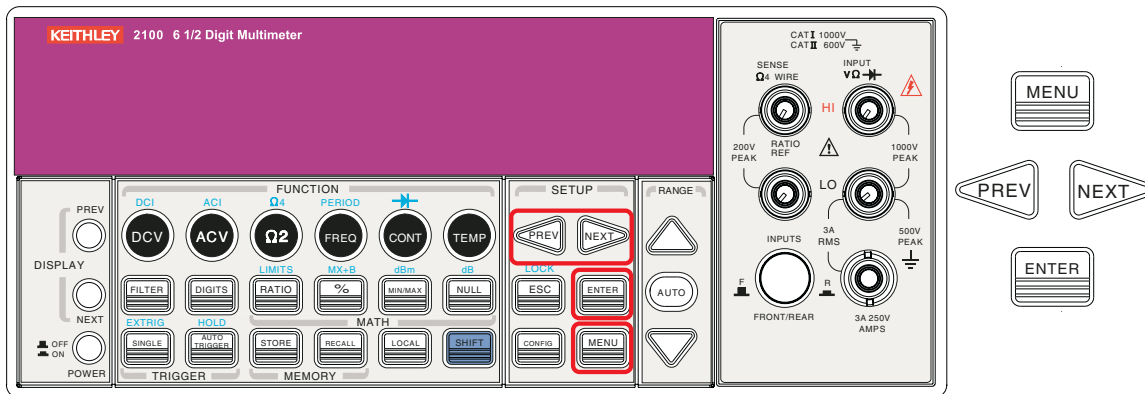
#### 从前面板控制蜂鸣器：

1. 按 **MENU** 键，然后使用 **PREV** 和 **NEXT** 键选择 **SYSTEM** 子菜单，并按 **ENTER**。
2. 使用 **PREV** 和 **NEXT** 键选择 **BEEP** 子菜单，并按 **ENTER**。
3. 使用 **PREV** 和 **NEXT** 键选择 **ON** 或 **OFF**，并按 **ENTER**（请参阅图 4-29）。

**步骤：MENU → SYSTEM → BEEP → {ON|OFF}**

图 4-29

#### 从前面板控制蜂鸣器



#### 从远程接口控制蜂鸣器：

从远程接口使用以下命令禁用或启用蜂鸣器：

```

SYSTem:BEEPer
SYSTem:BEEPer:STATe {OFF|ON}

```

## 读数内存（保存和调用）

### 定义

型号 2100 数字万用表拥有容纳 2000 个读数的内存容量。读数以先进先出顺序保存于易失性内存中，这表示保存的读数会在仪表关闭时被清除。读数内存功能可用于所有测量功能、数学操作、触发操作和读数保持。

### 使用读数内存

可通过前面板或远程接口保存和访问读数。

**注** 从型号 2100 保存至远程接口的读数将以先进先出的顺序保存。

#### 从前面板保存读数：

**注** 使用读数内存功能时，首先需要选择测量或数学功能，然后选择触发模式。

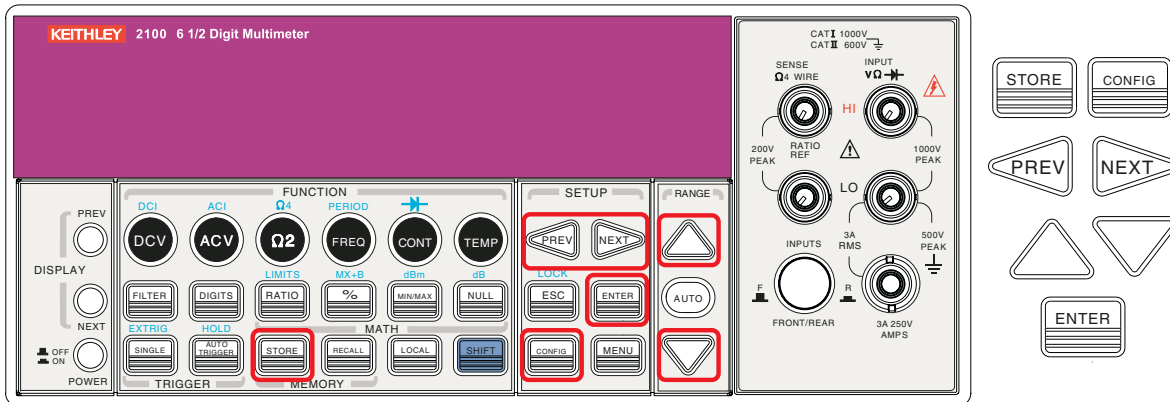
1. 按 **STORE** 键。万用表将开始保存生成的读数，直至达到指定的读数数目。保存读数的默认数目为 100。
2. 要更改保存的读数数目，请按 **CONFIG**，然后按 **STORE** 键。
3. 使用 **PREV** 和 **NEXT** 键在数位之间移动，用**向上**和**向下箭头**键增加或减少数值以达到所需值。

准备好后，按 **ENTER**（仪表关闭后会恢复读数的默认数目）。请参阅图 4-30。

**注** **MEM** 信号器在万用表保存读数时点亮，然后在达到指定的读数数目时关闭。

**步骤：CONFIG + STORE → <NUMBER>**

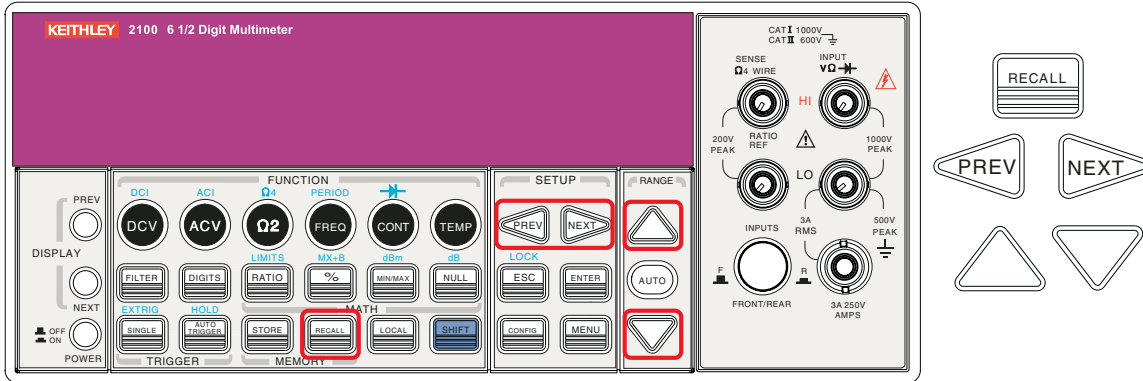
图 4-30  
从前面板保存读数



#### 从前面板调用保存的读数：

1. 按 **RECALL** 键。万用表将从第一个读数开始显示所有保存的读数。
2. 使用 **PREV** 和 **NEXT** 键或**向上**和**向下箭头**键，从仪表保存的第一个读数移至最后一个读数（请参阅图 4-31）。

图 4-31  
从前面板调用读数



### 从远程接口保存或检索读数：

从远程接口使用以下命令保存或检索读数：

**注** 为保存功能设置的值仅可从前面板进行设置。

- INITiate** 将万用表设置为“wait-for-trigger（等待触发）”状态，执行测量后的测量读数将置于内存中
- FETCh?** 使用此命令检索保存的读数
- DATA:POINTs?** 使用此命令查询保存的读数数目

## 灵敏带（保持）

### 定义

读数保持功能捕获并保持显示屏上的稳定读数。万用表检测到稳定的读数时，会发出哔哔声并保持此值。读数保持的灵敏带决定读数是否已足够稳定。此带以所选范围内读数百分比的形式来表示。当灵敏带中有三个连续的读数时，型号 2100 数字万用表便认为读数稳定；可对此灵敏带进行调节。

### 默认值

默认灵敏带设置为 0.1%。所做的设置保存在易失性内存中，仪表关闭后会被清除。

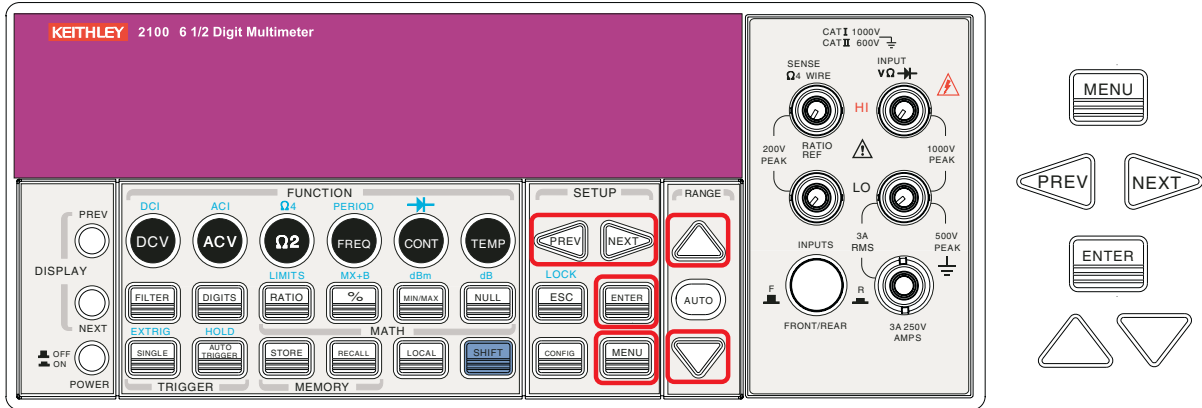
### 调节灵敏带

可通过前面板调节灵敏带。

### 从前面板调节灵敏带：

1. 按 **MENU** 键，然后使用 **PREV** 和 **NEXT** 箭头键选择 **TRIG** 子菜单。
2. 按 **ENTER**，然后再次使用 **PREV** 和 **NEXT** 箭头键选择 **READ HOLD** 子菜单。
3. 按 **ENTER**，然后使用 **PREV** 和 **NEXT** 键选择所需的灵敏带。
4. 按 **ENTER** 将所需的灵敏带设定（请参阅图 4-32）。

图 4-32  
从前面板调节灵敏带



## 初始模式

### 定义

初始模式有两种设置：**DEFAULT** 和 **SAVE DATA**。可选择 **SAVE DATA** 保存当前配置，或选择 **DEFAULT** 在重新启动型号 2100 后恢复出厂默认配置。**SAVE DATA** 的有效范围如表格 4-5 所示。

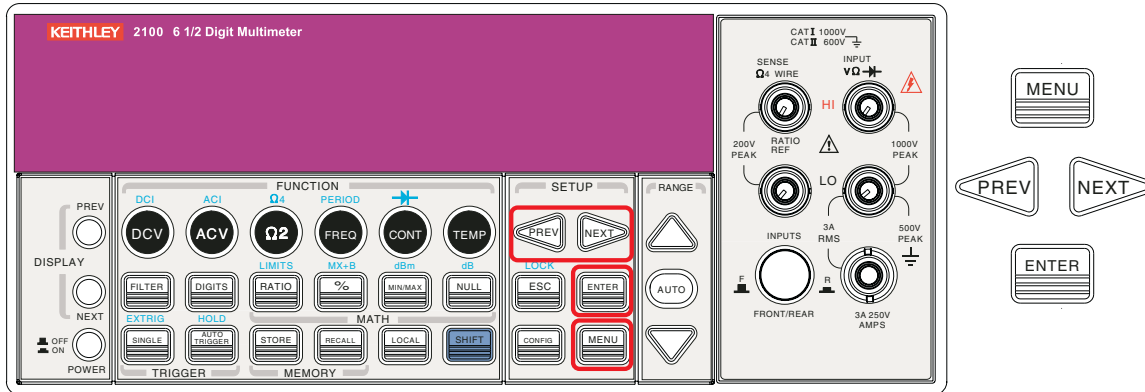
表格 4-5  
“保存数据”的有效值

编号	“保存数据”项目	内容
1	连续性	阈值电阻
2	二极管	边界电压
3	温度	传感器类型和单位
4	dBm	参考电阻
5	mx + B	值：m、B
6	读数保持	灵敏带

从前面板保存设置或恢复默认设置：

1. 按 **MENU** 键，使用 **PREV** 和 **NEXT** 键选择 **SYSTEM** 子菜单。
2. 按 **ENTER**，使用 **PREV** 和 **NEXT** 键选择 **INIT MODE** 子菜单。
3. 按 **ENTER**，使用 **PREV** 和 **NEXT** 键选择 **SAVE DATA** 保存当前设置，或选择 **DEFAULT** 恢复默认设置。
4. 按 **ENTER** 保存所做的选择（请参阅图 4-33）。

图 4-33  
保存或恢复默认设置



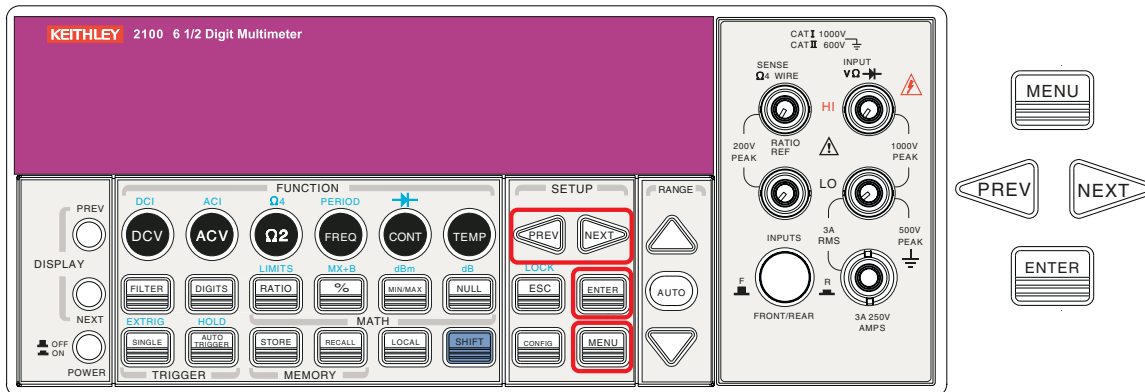
## 语言

型号 2100 数字万用表支持两种语言：Default 和 A34401。

**选择一种语言：**

1. 按 **MENU** 键，使用 **PREV** 和 **NEXT** 键选择 **SYSTEM** 子菜单。
2. 按 **ENTER**，然后使用 **PREV** 和 **NEXT** 键选择 **LANGUAGE** 子菜单。
3. 按 **ENTER**，然后使用 **PREV** 和 **NEXT** 键选择 **Default** 或 **A34401**。按 **ENTER** 保存所做的选择（请参阅图 4-34）。

图 4-34  
选择语言



## 错误情况

前面板显示屏上的错误信号器会发出警报，提示万用表出现错误情况。如果出现到一个或多个语法或硬件错误，错误信号器将点亮以通知用户。万用表使用先进先出 (FIFO) 顺序保存错误，错误队列中可记录多达 20 个错误。第一个检测到的错误将是第一个检索的错误。有关错误消息的列表，请参阅第 6 节。

另请注意：

- 读取完内存中的错误后，错误信号器将会关闭。

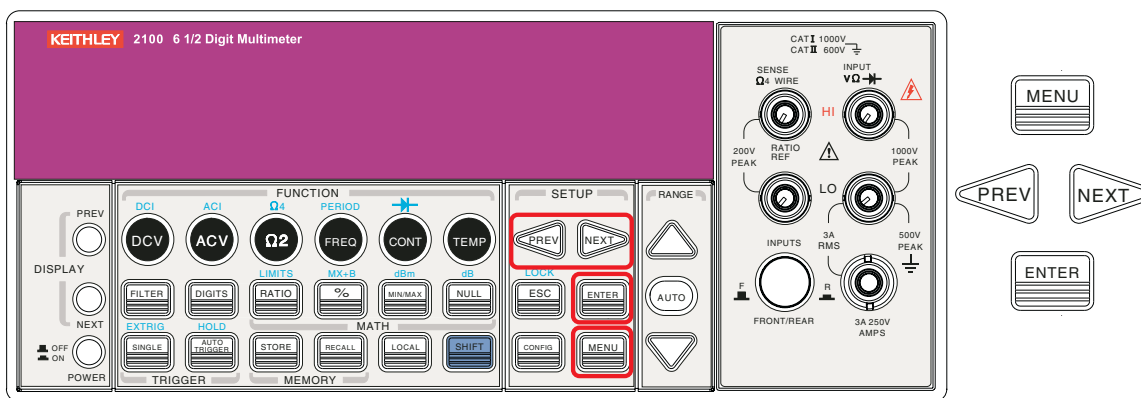
- 检查错误队列时，如果没有找到错误，万用表将显示 “NO ERRORS（无错）”。
- 如果找到的错误超过 20 个，则错误队列中的最后一个错误将被替换成 “-350”，表示错误过多。
- 万用表关闭或检索 \*CLS 命令后，错误队列将被清除。

#### 检查错误队列：

1. 按 **MENU** 键，然后使用 **PREV** 和 **NEXT** 键选择 **SYSTEM** 子菜单。
2. 按 **ENTER**，然后使用 **PREV** 和 **NEXT** 键选择 **ERROR** 选项。
3. 按 **ENTER**，显示屏上将显示错误队列的相关信息（有关所用按键的位置，请参阅图 4-35）。有关错误消息的描述，请参阅第 6 节。

图 4-35

#### 检查错误队列



## 固件版本

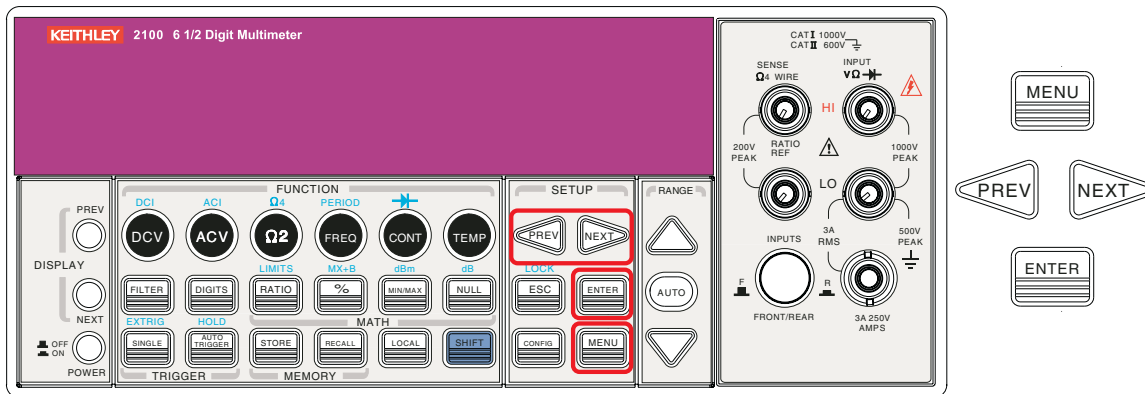
### 定义

对于不同的内部系统，型号 2100 有三种微处理器。可查询万用表以确定各种微处理器所安装的固件版本。

#### 检查固件版本：

1. 按 **MENU** 键，然后使用 **PREV** 和 **NEXT** 键选择 **SYSTEM** 子菜单。
2. 按 **ENTER**，然后使用 **PREV** 和 **NEXT** 键选择 **SYSTEM VER.** 选项。
3. 按 **ENTER** 将其选定，显示屏上将显示出 **xx-xx-xx** 格式的三部分代码。代码的第一部分 **xx** 是数字信号处理器 (DSP) 的固件版本；第二个代码 **xx** 代表面板微处理器；最后一个代码 **xx** 表示前端处理器的固件版本（请参阅图 4-36）。

图 4-36  
检查固件版本



型号 2100 的更新固件会不定期发布。型号 2100 附带的产品信息 CD-ROM 中包含了出厂时最新的固件版本，您也可以从美国吉时利仪器 (Keithley Instruments) 公司的网站 [www.keithley.com](http://www.keithley.com) 下载最新的固件版本。

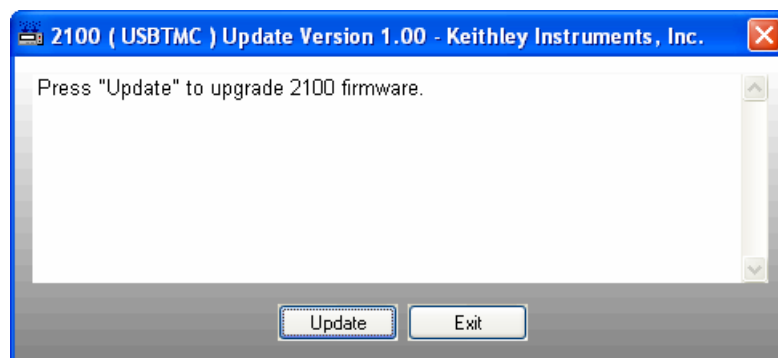
#### 安装型号 2100 的更新固件：

**注** 要获得适当的 VISA 层，您必须在计算机上安装以下项目中的一项 (Keithley Instruments I/O Layer 5.0 包含于型号 2100 附带的 CD-ROM 中)：

- Keithley Instruments I/O Layer 5.0 (KIOL-850BO5) 或更高版本
- NI-VISA 3.1 或更高版本
- Agilent I/O Library Suite 14.2 或更高版本

1. 使用附带的 USB 电缆将型号 2100 连接至您的计算机。
2. 将型号 2100 附带的产品信息 CD-ROM 插入计算机的 CD 驱动器中 (或找到从美国吉时利仪器 (Keithley Instruments) 公司网站下载的文件)，然后双击 DmmUpdate.exe 文件开始安装型号 2100 的固件更新。
3. 当显示 2100 (USBTMC) 更新版本窗口时，单击 Update (更新) 按钮 (请参阅图 4-37)。

图 4-37  
安装型号 2100 固件更新



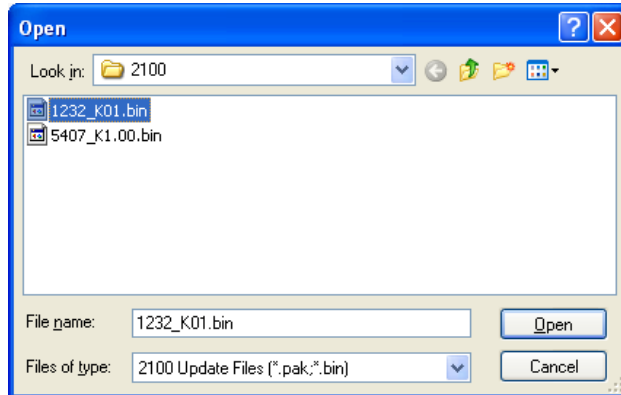
- 将出现 **Open**（打开）对话框。并列出前端固件和数字信号处理器（DSP）更新的对应文件（请参阅图 4-38）：

- 1232\_xxx.bin           更新前端固件版本
- 5407\_xx.xx.bin        更新 DSP 固件版本

**注**       根据所要安装的固件版本，文件名可能会有所不同。本示例的文件名中的“xx.xx”和“xxx”代表字母数字形式的值，表示特定的固件版本。

图 4-38

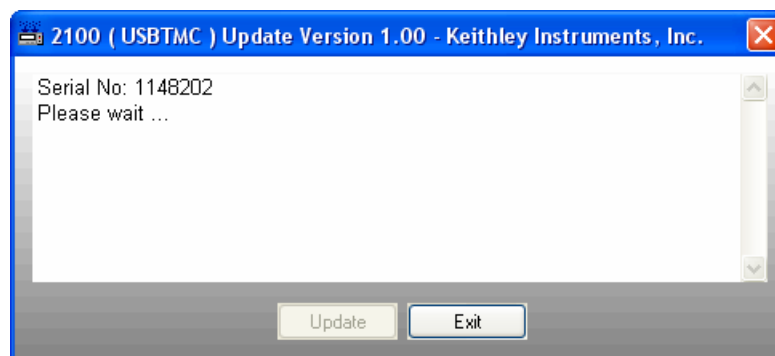
#### Open（打开）对话框



- 突出显示 5407\_xx.xx.bin 文件，单击 **Open**（打开）（请参阅图 4-38）开始 DSP 固件版本的更新。在文件执行过程中，2100 (USBTMC) 更新版本窗口将显示“Please wait（请稍候）”消息，如图 4-39 所示。

图 4-39

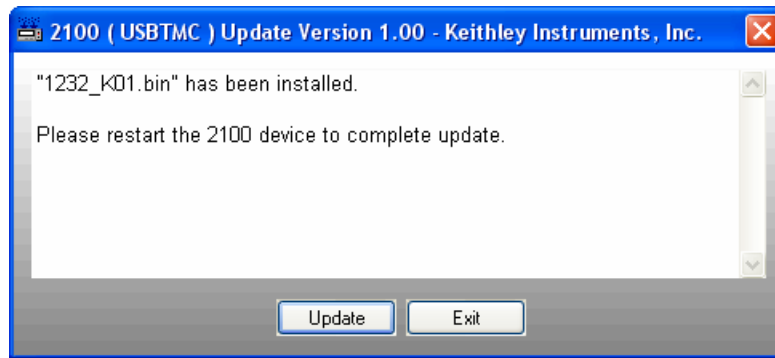
#### 正在进行型号 2100 固件更新



- DSP 固件更新文件的安装完成后，会提示重新启动型号 2100 以继续进行更新（请参阅图 4-40）。关闭型号 2100 的电源，然后再打开电源。



图 4-40  
重新启动设备以完成更新消息



**注** 重新启动型号 2100 时，前面板显示屏上可能出现错误消息。如果出现，需要单击 *Continue*（继续），继上述步骤后安装前端固件版本更新文件 (1232\_xxx.bin)。

如果没有收到错误消息，则无需安装 1232\_xxx.bin 更新文件。

7. 安装完成后，将出现 2100 (USBTMC) 更新版本窗口。单击 **Exit**（退出）退出固件更新安装（请参阅图 4-40）。

要确认更新是否成功，请检查固件版本号（请参阅[检查固件版本](#)）。

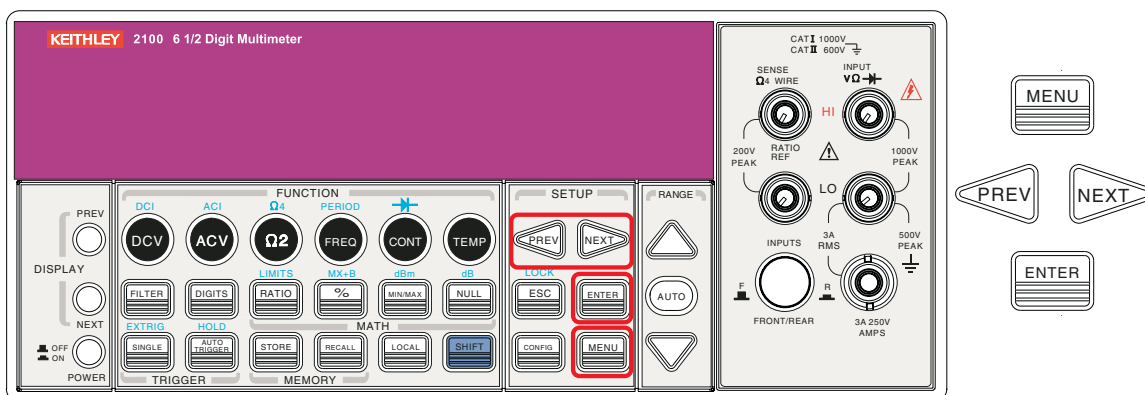
## 校准

完成以下操作后，型号 2100 的显示屏上将显示最新的校准日期和下次校准日期（有关所用按键的位置，请参阅图 4-41）。

### 查看校准信息：

1. 按 **MENU** 键，然后使用 **PREV** 和 **NEXT** 键选择 **CALIBRATE** 选项。
2. 按 **ENTER**，然后使用 **PREV** 和 **NEXT** 键在上次校准日期和下次校准日期之间切换。

图 4-41  
查看校准信息



## 自检

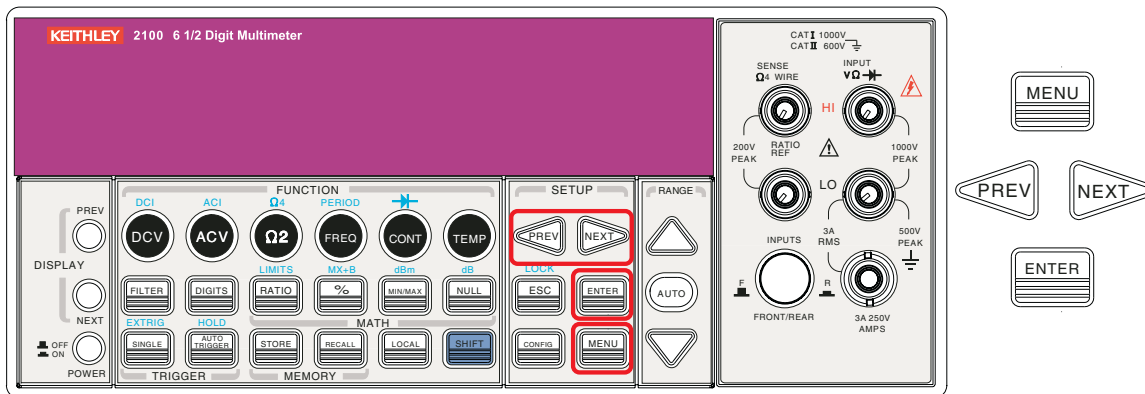
型号 2100 中内置了自检程序，用于检查逻辑和测量硬件是否工作正常。每次打开万用表电源时，都会执行一套检测程序以确保万用表的基本功能工作正常。如果在自检过程中发生任何错误，则表示万用表的某些零件不能正常工作，需要维修。

**警告** 如果电网电压的设置不正确，则可能发生错误的自检故障。也可能会因为自检期间输入端（前后）上存在信号而发生错误。长测试引线会起到天线作用而拾取 AC 信号。

### 如何执行自检

您可以通过使用前面板操作执行完整自检。与通电检测相比，此自检过程提供对型号 2100 硬件的更多检查项。请参阅图 4-42 获取协助，并按照下面的步骤执行完整自检。

图 4-42  
自检步骤



#### 步骤：MENU → SYSTEM → SELF-TEST

自检完成后，将显示结果：PASS 或 FAIL。如果结果是 FAIL，显示面板上的 "ERR" 信号灯将亮起，并将存储错误代码。您可以使用以下步骤检查错误代码：

#### 步骤：MENU → SYSTEM → ERROR

**601 Front panel does not respond（前面板未响应）：**主 CPU U1601 尝试与前面板处理器 U3 建立串行通信。通信必须双向开始运作，此检测才能通过。

**602 RAM read/write failed（RAM 读 / 写失败）：**此检测在 ram U1701 的每个位写入或读取 55h 和 AAh 检测板模式。任何不正确的回读都将导致检测失败。只有从远程界面才能读取此错误。

**603 Front-End MCU does not respond（前端 MCU 未响应）：**主 CPU U1601 尝试与前端处理器 U2001 建立串行通信。通信必须双向开始运作，此检查才能通过。

**604 A/D noisy test failed（A/D 噪声检测失败）：**此检测针对 10V DC 档位与 111 内部 0V。将执行 20ms ADC 测量并对照  $0V \pm 20\mu V$  的限值校验结果。

**605 N2 calibration parameter failed（N2 校准参数检测失败）：**此错误消息表示 N2 校准参数超出范围。

**606 N3 calibration parameter failed（N3 校准参数检测失败）：**此错误消息表示 N3 校准参数超出范围。

**607 Buffer1 offset out of range（缓冲器 1 偏移超出范围）：**此步骤用于检测缓冲器 U507 的偏移。检测结果对照  $0 \pm 0.1mV$  的限值进行校验。

- 608 Buffer2 offset out of range (缓冲器 2 偏移超出范围)：**此步骤用于检测缓冲器 U508 的偏移。检测结果对照  $0 \pm 0.1\text{mV}$  的限值进行校验。
- 609 DC gain x1 failed (DC 增益 x1 检测失败)：**此步骤用于检测 DC 增益 x 1 放大器的公差。增益公差的限值是  $\pm 0.005$ 。
- 610 DC gain x10 failed (DC 增益 x10 检测失败)：**此步骤用于检测 DC 增益 x 10 放大器的公差。增益公差的限值是  $\pm 0.05$ 。
- 611 DC gain x100 failed (DC 增益 x100 检测失败)：**此步骤用于检测 DC 增益 x 100 放大器的公差。增益公差的限值是  $\pm 0.5$ 。
- 612 Ohms 500 nA source failed (Ohms 500 nA 源检测失败)：**此检测针对 10V DC 档位与通过输入端连接的内部 10M 100:1 分压器 R204。连接 500nA 欧姆的电流源以产生标定的 5V 信号。将执行 20ms ADC 测量并针对  $5\text{V} \pm 1\text{V}$  的限值校验结果。
- 613 Ohms 5 uA source failed (Ohms 5 uA 源检测失败)：**此检测针对 1000V DC 档位与通过输入端连接的内部 10M 100:1 分压器 R204。连接 5uA 欧姆的电流源。测量该电流源的合规限值。将执行 20ms ADC 测量并针对  $0.12\text{V} \pm 0.01\text{V}$  的限值校验结果。
- 614 DC 1000V zero failed (DC 1000V 零检测失败)：**此检测针对未应用输入的 1000V DC 档位。将执行 20ms ADC 测量并针对  $0\text{V} \pm 5\text{mV}$  的限值校验结果。
- 615 Ohms 10 uA source failed (Ohms 10 uA 源检测失败)：**此检测针对 1000V DC 档位与通过输入端连接的内部 10M 100:1 分压器 R204。连接 10uA 欧姆的电流源。测量该电流源的合规限值。将执行 20ms ADC 测量并针对  $0.12\text{V} \pm 0.01\text{V}$  的限值校验结果。
- 616 DC current sense failed (DC 电流检测失败)：**此检测针对 3A DC 档位。将执行 20ms ADC 测量并针对  $0\text{A} \pm 5\text{A}$  的限值校验结果。此检测确认 DC 电流检测路径工作正常。此检测限值设置较宽是因为 K303 在自检期间未打开电流输入。在自检期间若输入电流，应会检测到不正确的 DC 电流，但不会导致假故障。
- 617 Ohms 100 uA source failed (Ohms 100 uA 源检测失败)：**此检测针对 1000V DC 档位与通过输入端连接的内部 10M 100:1 分压器 R204。连接 100uA 欧姆的电流源。测量该电流源的合规限值。将执行 20ms ADC 测量并针对  $0.12\text{V} \pm 0.01\text{V}$  的限值校验结果。
- 618 DC high voltage attenuator failed (DC 高压减压器检测失败)：**此检测针对 1000 V DC 档位。连接 500nA 欧姆的电流源以产生标定的 5V 信号。将执行 20ms ADC 测量并针对  $5\text{V} \pm 1\text{V}$  的限值校验结果。
- 619 Ohms 1 mA source failed (Ohms 1 mA 源检测失败)：**此检测针对 1000V DC 档位与通过输入端连接的内部 10M 100:1 分压器 R204。连接 1mA 欧姆的电流源。测量该电流源的合规限值。将执行 20ms ADC 测量并针对  $0.12\text{V} \pm 0.01\text{V}$  的限值校验结果。
- 620 AC rms zero failed (AC rms 零检测失败)：**此检测针对 100mV AC 档位与 AC 输入接地。测量 AC 部分的内部残余噪声，并针对 RMS-to-DC 转换器输出端的限值 -10mV 到 70mV 进行校验。
- 621 AC rms full scale failed (AC rms 满标度检测失败)：**此检测针对 100mV AC 档位。开启 1mA 欧姆电流源对 AC 输入电容器 C614 充电。这会在 RMS-to-DC 转换器的输出端上产生一个脉冲，在应用该电流后将采样 100ms。将执行 20ms A/D 测量并针对 2V 到 13V 的 ADC 输入限值进行校验。
- 622 DC 10V reference failed (DC 10V 参考检测失败)：**此检测针对应用 5V 输入的 10V DC 档位。将执行 20ms ADC 测量并针对  $4.55\text{V} \pm 0.15\text{mV}$  的限值校验结果。
- 624 Unable to sense line frequency (无法检测线路频率)：**电源电压 AC2 通过比较器 U4 的传输以产生逻辑输入信号。此检测确认从 U4 到面板 MCU U3 之间有逻辑输入转换。如果未检测到逻辑输入，仪器将假定所有未来的测量为 50Hz 的线路。
- 650 Front-End MCUs Firmware Version Error (System Error) (前端 MCU 固件版本错误) (系统错误)**
- 660 Firmware Version Error (固件版本错误)**

- 661 External Memory Verion Error (外部存储器版本错误)**
- 662 Calibration Version Error (校准版本错误)**
- 663 Scanner card Version Error (扫描卡版本错误)**
- 664 Temperature Version Error (温度版本错误)**
- 665 GPIB Version Error (GPIB 版本错误)**
- 666 RS-232 Version Error (RS-232 版本错误)**
- 668 Manual Calibration Version Error (手动校准版本错误)**
- 669 Self-Test Version Error (自检版本错误)**
- 670 Command Version Error (命令版本错误)**



本节内容：

主题	页码
简介 .....	5-2
USB 连接器的通过/失败输出 .....	5-2
设置远程接口 .....	5-2
远程接口命令 .....	5-3
常用命令 .....	5-3
其它测量配置命令 .....	5-7
数学操作命令 .....	5-7
触发 .....	5-8
触发命令 .....	5-8
系统相关命令 .....	5-9
状态报告命令 .....	5-9
其它接口命令 .....	5-10

## 简介

美国吉时利仪器 (Keithley Instruments) 公司的型号 2100 6 1/2 位分辨率数字万用表带有内置的 USB 接口，用于远程接口操作。

本节概要介绍部分用于控制型号 2100 的 SCPI (Standard Commands for Programmable Instruments, 用于可编程仪器的标准命令) 命令。有关 SCPI 命令的详细解释，请参阅“附录 A: 远程接口参考”。

## USB 连接器的通过/失败输出

型号 2100 后面板上的 USB 连接器是“B”系列连接器。禁用 USB 接口时，内部的通过和失败 TTL 输出信号（极限测试）会连接至 USB 连接器。

通过/失败信号是“低真” (low true) 的，指示将要输出的下一次读数的“数学通过/失败极限测试”结果。对于每个读数，信号会维持约 2 毫秒 (+/-100 $\mu$ s) 的“有效低” (active low) 状态。

表格 5-1

### USB 连接器引脚输出和指定

接点编号	信号名称	典型布线分配	描述
1	VBUS	红	浮接
2	D-	白	极限测试通过
3	D+	绿	极限测试失败
4	GND	黑	接地

#### 启用/禁用通过/失败输出功能：

有两种方法可启用或禁用通过/失败输出功能：

1. 按 **MENU** 键，然后使用 **PREV** 和 **NEXT** 键选择 **INTERFACE**，然后按 **ENTER**。
2. 然后，使用 **向左** 和 **向右箭头** 键选择 **USB**，再按 **ENTER**。
3. 使用 **向左** 和 **向右箭头** 键选择 **ENABLE** 或 **DISABLE**，然后按 **ENTER**。

步骤：MENU → INTERFACE → USB → ENABLE/DISABLE

或者

1. 按 **CONFIG+SHIFT+RATIO** 键，然后使用 **向左** 和 **向右箭头** 键选择 **OUTPUT**，并按 **ENTER**。
2. 使用 **向左** 和 **向右箭头** 键选择 **ENABLE** 或 **DISABLE**，然后按 **ENTER**。

步骤：CONFIG+SHIFT+RATIO → OUTPUT → ENABLE/DISABLE

**注** 如果要启用通过/失败信号输出，就不能使用 USB 接口进行远程控制。将 USB 电缆从万用表断开，以避免通过/失败信号的非正常输出。

## 设置远程接口

可使用由美国吉时利仪器 (Keithley Instruments) 公司开发的 KI-TOOL、2100 Excel 插件和 2100 Word 插件程序通过 USB 接口对型号 2100 万用表进行远程控制和配置。

**安装软件：**

**注** 要获得适当的 VISA 层，您必须在远程接口上安装以下项目中的一项：

- Keithley I/O Layer 5.0 或更高版本
- NI-VISA 3.1 或更高版本
- Agilent I/O Library Suite 14.2 或更高版本（Keithley I/O Layer 5.0 包含于型号 2100 附带的 CD-ROM 中）

1. 在型号 2100 附带的 CD-ROM 上，双击 **2100.exe** 文件开始软件的安装。
2. 接受所有默认设置。选择 **Next（下一步）**。
3. 选择 **Install（安装）**。
4. 连接型号 2100 与远程计算机 USB 端口之间的 USB 电缆。
5. 随即会打开“Found New Hardware Wizard（找到新的硬件向导）”，然后您会看到一个对话框询问“Can Windows connect to Windows Update to search for software?（是否让 Windows 连接到 Windows Update 以搜索软件？）”选择 **No（否）**，然后单击 **Next（下一步）**。
6. 计算机的显示屏上将出现“USB Test and Measurement device（USB 测试和测量设备）”，选择 **Next（下一步）**，然后单击 **Finish（完成）**。
7. 桌面上将显示 KI-TOOL、2100 Excel 插件和 2100 Word 插件的图标。双击其中任意一个以控制或配置型号 2100。

## 远程接口命令

可对万用表进行编程，以使用 SCPI 命令执行测量（在正确设置 USB 远程接口后）。

SCPI 命令语法具有以下约定：

- **尖括号 (<>)** 表明必须为括号内的参数指定一个值。
- **方括号 ([ ])** 表明参数是可选、可省略的。
- **大括号 ({})** 将给定命令字符串中的参数选项括起来。
- **竖条 (|)** 将参数的多个选项分开。

## 常用命令

### MEASure?

#### 定义

虽然使用 **MEASure?** 命令不会有太大的灵活性，却是万用表测量的最简便的编程方法。您可以选择测量功能、范围和分辨率，然后万用表便会自动设置其它参数并进行测量，并将结果发送至输出缓冲器。

#### 命令：MEASure:

```
VOLTage:DC? {<range>|MIN|MAX|DEF},{<resolution>|MIN|MAX|DEF}
VOLTage:DC:RATio? {<range>|MIN|MAX|DEF},{<resolution>|MIN|MAX|DEF}
VOLTage:AC? {<range>|MIN|MAX|DEF},{<resolution>|MIN|MAX|DEF}
CURRent:DC? {<range>|MIN|MAX|DEF},{<resolution>|MIN|MAX|DEF}
CURRent:AC? {<range>|MIN|MAX|DEF},{<resolution>|MIN|MAX|DEF}
RESistance? {<range>|MIN|MAX|DEF},{<resolution>|MIN|MAX|DEF}
```



```

FRESistance? {<range>|MIN|MAX|DEF},{<resolution>|MIN|MAX|DEF}
FREQuency? {<range>|MIN|MAX|DEF},{<resolution>|MIN|MAX|DEF}
PERiod? {<range>|MIN|MAX|DEF},{<resolution>|MIN|MAX|DEF}
CONTInuity?
DIODE?
TEMPerature?

```

## CONFigure:

### 定义

**CONFigure** 命令比 **MEASure?** 命令提供更大的灵活性。万用表为请求的功能、范围和分辨率设置参数，但是不执行测量。您可以选择更改配置。要启动测量，请使用 **INITiate** 或 **READ?** 命令。

### 命令：CONFigure:

```

VOLTage:DC {<range>|MIN|MAX|DEF},{<resolution>|MIN|MAX|DEF}
VOLTage:DC:RATio {<range>|MIN|MAX|DEF},{<resolution>|MIN|MAX|DEF}
VOLTage:AC {<range>|MIN|MAX|DEF},{<resolution>|MIN|MAX|DEF}
CURRent:DC {<range>|MIN|MAX|DEF},{<resolution>|MIN|MAX|DEF}
CURRent:AC {<range>|MIN|MAX|DEF},{<resolution>|MIN|MAX|DEF}
RESistance {<range>|MIN|MAX|DEF},{<resolution>|MIN|MAX|DEF}
FRESistance {<range>|MIN|MAX|DEF},{<resolution>|MIN|MAX|DEF}
FREQuency {<range>|MIN|MAX|DEF},{<resolution>|MIN|MAX|DEF}
PERiod {<range>|MIN|MAX|DEF},{<resolution>|MIN|MAX|DEF}
CONTInuity
DIODE
TEMPerature

```

## CONFigure?

### 定义

查询所选功能。

## READ?

**READ?** 命令将触发系统的状态从“idle（空闲）”更改为“wait-for-trigger（等待触发）”。万用表接收到 **READ?** 命令后，如果满足指定的触发条件要求，则会启动测量。测量结果将立刻发送到输出缓冲器。当输出缓冲器填满时，必须将读数输入总线控制器，否则万用表将停止测量。使用 **READ?** 命令时，读数不会保存到万用表的内存中。

使用 **READ?** 命令与使用 **FETCh?** 命令后立即使用 **INITiate** 命令的作用相似，但是前者的读数不会进行内部缓冲。

## INITiate 与 FETCh?

### 定义

这两个命令对测量触发和读数检索的控制能力最低，但是却提供了最大的灵活性。配置万用表后，使用 **INITiate** 将触发系统的状态从“idle（空闲）”更改为“wait-for-trigger（等待触发）”。如果满足指定的触发条件要求（万用表接收到 **INITiate** 命令后），万用表将开始测量。相应结果将发送到内存中，并保存以方便您读取这些结果。

**FETCH?** 命令将万用表内存中的数据发送至输出缓冲器，您可以从输出缓冲器将数据读入总线控制器。

## SENSE

### 定义

**SENSE** 子系统用于配置和控制测量功能。

**注** 默认参数以**粗斜体**显示。

### 命令：[SENSE:]

```

FUNCTION "VOLTage:DC"
FUNCTION "VOLTage:DC:RATio"
FUNCTION "VOLTage:AC"
FUNCTION "CURRent:DC"
FUNCTION "CURRent:AC"
FUNCTION "RESistance" (2-wire Ω)
FUNCTION "FRESistance" (4-wire Ω)
FUNCTION "FREQuency"
FUNCTION "PERiod"
FUNCTION "CONTinuity"
FUNCTION "DIODE"
FUNCTION "TEMPerature"
FUNCTION?

```

### [SENSE:]

```

VOLTage:DC:RANGe {<range>|MINimum|MAXimum}
VOLTage:DC:RANGe? [MINimum|MAXimum]
VOLTage:AC:RANGe {<range>|MINimum|MAXimum}
VOLTage:AC:RANGe? [MINimum|MAXimum]
CURRent:DC:RANGe {<range>|MINimum|MAXimum}
CURRent:DC:RANGe? [MINimum|MAXimum]
CURRent:AC:RANGe {<range>|MINimum|MAXimum}
CURRent:AC:RANGe? [MINimum|MAXimum]
RESistance:RANGe {<range>|MINimum|MAXimum}
RESistance:RANGe? [MINimum|MAXimum]
FRESistance:RANGe {<range>|MINimum|MAXimum}
FRESistance:RANGe? [MINimum|MAXimum]
FREQuency:VOLTage:RANGe {<range>|MINimum|MAXimum}
FREQuency:VOLTage:RANGe? [MINimum|MAXimum]
PERiod:VOLTage:RANGe {<range>|MINimum|MAXimum}
PERiod:VOLTage:RANGe? [MINimum|MAXimum]

```

### [SENSE:]

```

VOLTage:DC:RANGe:AUTO {OFF|ON}
VOLTage:DC:RANGe:AUTO?
VOLTage:AC:RANGe:AUTO {OFF|ON}
VOLTage:AC:RANGe:AUTO?
CURRent:DC:RANGe:AUTO {OFF|ON}
CURRent:DC:RANGe:AUTO?
CURRent:AC:RANGe:AUTO {OFF|ON}
CURRent:AC:RANGe:AUTO?
RESistance:RANGe:AUTO {OFF|ON}
RESistance:RANGe:AUTO?
FRESistance:RANGe:AUTO {OFF|ON}
FRESistance:RANGe:AUTO?
FREQuency:VOLTage:RANGe:AUTO {OFF|ON}

```

```

FREQuency:VOLTage:RANGe:AUTO?
PERiod:VOLTage:RANGe:AUTO {OFF|ON}
PERiod:VOLTage:RANGe:AUTO?

```

**[SENSe:]**

```

VOLTage:DC:RESolution {<resolution>|MINimum|MAXimum}
VOLTage:DC:RESolution? [MINimum|MAXimum]
VOLTage:AC:RESolution {<resolution>|MINimum|MAXimum}
VOLTage:AC:RESolution? [MINimum|MAXimum]
CURRent:DC:RESolution {<resolution>|MINimum|MAXimum}
CURRent:DC:RESolution? [MINimum|MAXimum]
CURRent:AC:RESolution {<resolution>|MINimum|MAXimum}
CURRent:AC:RESolution? [MINimum|MAXimum]
RESistance:RESolution {<resolution>|MINimum|MAXimum}
RESistance:RESolution? [MINimum|MAXimum]
FRESistance:RESolution {<resolution>|MINimum|MAXimum}
FRESistance:RESolution? [MINimum|MAXimum]

```

**[SENSe:]**

```

TEMPerature:RTD:TYPE {PT100|D100|F100|PT385|PT3916|USER|SPRTD}
TEMPerature:RTD:TYPE?
TEMPerature:RTD:RZERO {<value>|MINimum|MAXimum}
TEMPerature:RTD:RZERO? {MINimum|MAXimum}
TEMPerature:RTD:ALPHA {<value>|MINimum|MAXimum}
TEMPerature:RTD:ALPHA? {MINimum|MAXimum}
TEMPerature:RTD:BETA {<value>|MINimum|MAXimum}
TEMPerature:RTD:BETA? {MINimum|MAXimum}
TEMPerature:RTD:DELTA {<value>|MINimum|MAXimum}
TEMPerature:RTD:DELTA? {MINimum|MAXimum}
TEMPerature:SPRTD:RZERO {<value>|MINimum|MAXimum}
TEMPerature:SPRTD:RZERO? {MINimum|MAXimum}
TEMPerature:SPRTD:A4 {<value>|MINimum|MAXimum}
TEMPerature:SPRTD:A4? {MINimum|MAXimum}
TEMPerature:SPRTD:B4 {<value>|MINimum|MAXimum}
TEMPerature:SPRTD:B4? {MINimum|MAXimum}
TEMPerature:SPRTD:AX {<value>|MINimum|MAXimum}
TEMPerature:SPRTD:AX? {MINimum|MAXimum}
TEMPerature:SPRTD:BX {<value>|MINimum|MAXimum}
TEMPerature:SPRTD:BX? {MINimum|MAXimum}
TEMPerature:SPRTD:CX {<value>|MINimum|MAXimum}
TEMPerature:SPRTD:CX? {MINimum|MAXimum}
TEMPerature:SPRTD:DX {<value>|MINimum|MAXimum}
TEMPerature:SPRTD:DX? {MINimum|MAXimum}

```

**[SENSe:]**

```

UNIT {Cel|Far|K}
UNIT?

```

**[SENSe:]**

```

VOLTage:DC:NPLCycles {0.02|0.1|1|10|MINimum|MAXimum}
VOLTage:DC:NPLCycles? [MINimum|MAXimum]
CURRent:DC:NPLCycles {0.02|0.1|1|10|MINimum|MAXimum}
CURRent:DC:NPLCycles? [MINimum|MAXimum]
RESistance:NPLCycles {0.02|0.1|1|10|MINimum|MAXimum}
RESistance:NPLCycles? [MINimum|MAXimum]
FRESistance:NPLCycles {0.02|0.1|1|10|MINimum|MAXimum}
FRESistance:NPLCycles? [MINimum|MAXimum]

```

**[SENSe:]**

```

FREQuency:APERture {0.01|0.1|1|MINimum|MAXimum}
FREQuency:APERture? [MINimum|MAXimum]
PERiod:APERture {0.01|0.1|1|MINimum|MAXimum}
PERiod:APERture? [MINimum|MAXimum]

```

**[SENSe:]**

```

DETEctor:BANDwidth {3|20|200|MINimum|MAXimum}
DETEctor:BANDwidth? [MINimum|MAXimum]
[SENSe:]
AVERage:TCONtrol {MOVing|REPeat}
AVERage:TCONtrol?
AVERage:COUNT {<value>|MINimum|MAXimum}
AVERage:COUNT? [MINimum|MAXimum]
AVERage:STATe {OFF|ON}
AVERage:STATe?

```

**[SENSe:]**

```

ZERO:AUTO {OFF|ONCE|ON}
ZERO:AUTO?
GAIN:AUTO {OFF|ONCE|ON}
GAIN:AUTO?

```

## 其它测量配置命令

**[INPut:]**

```

IMPedance:AUTO {OFF|ON}
IMPedance:AUTO?
ROUTe:TERMinals?

```

## 数学操作命令

有八种数学操作。一次只能启用一种数学操作。这些数学操作可以将数据保存以供稍后使用，或者对读数执行数学操作。请注意，这八种数学操作可用于除连续性和二极管测试之外的所有测量功能。

数学操作使用一个或多个内部寄存器。可以在部分寄存器中预设数值，方法是在一些命令（例如，**CALCulate:NULL:OFFSet 0.1**）中输入常量，而另外的寄存器用于存储数学操作的结果（某些命令是计算的结果，如 **CALCulate:AVERage:MINimum?**）。

**[CALCulate:]**

```

FUNCTion {PERCent|AVERage|NULL|LIMit|MXB|DB|DBM}
FUNCTion?
STATe {OFF|ON}
STATe?

```

**[CALCulate:]**

```

PERCent:TARGet {<value>|MINimum|MAXimum}
PERCent:TARGet? [MINimum|MAXimum]

```

**[CALCulate:]**

```

AVERage:MINimum?
AVERage:MAXimum?
AVERage:AVERage?
AVERage:COUNT?

```

**[CALCulate:]**

```
NULL:OFFSet {<value>|MINimum|MAXimum}
NULL:OFFSet? [MINimum|MAXimum]
```

**[CALCulate:]**

```
LIMit:LOWer {<value>|MINimum|MAXimum}
LIMit:LOWer? [MINimum|MAXimum]
LIMit:UPPer {<value>|MINimum|MAXimum}
LIMit:UPPer? [MINimum|MAXimum]
```

**[CALCulate:]**

```
MXB:MMFactor {<value>|MINimum|MAXimum}
MXB:MMFactor? [MINimum|MAXimum]
MXB:MBFactor {<value>|MINimum|MAXimum}
MXB:MBFactor? [MINimum|MAXimum]
```

**[CALCulate:]**

```
DB:REFErence {<value>|MINimum|MAXimum}
DB:REFErence? [MINimum|MAXimum]
```

**[CALCulate:]**

```
DBM:REFErence {<value>|MINimum|MAXimum}
DBM:REFErence? [MINimum|MAXimum]
```

```
DATA:FEED RDG_STORE, {"CALCulate" | ""}
DATA:FEED?
```

## 触发

型号 2100 数字万用表提供了各种触发操作：您可分别为每个测量选择触发模式、触发源和不同的触发设置。有关触发操作流程，请参阅图 4-8。

来自远程接口的触发是一个多步骤序列。首先必须选择所需的功能、范围和分辨率，以配置万用表。然后指定万用表接受触发的触发源。万用表可以使用立即内部触发、来自远程接口的软件触发或来自后面板的外部触发。

**注** 触发前，确保万用表处于“wait-for-trigger（等待触发）”状态；万用表只有处于“wait-for-trigger（等待触发）”状态时才会接受触发。完成万用表的配置并选定触发源后，使用 **INITiate**、**READ?** 或 **MEASure?** 命令（如本节前面部分所述）使万用表处于“wait-for-trigger（等待触发）”状态。

## 触发命令

```
INITiate
READ?
```

**[TRIGger:]**

```
SOURce {BUS|IMMediate|EXTernal}
SOURce?
TRIGger:
DELAy {<seconds>|MINimum|MAXimum}
DELAy? [MINimum|MAXimum]
```

**[TRIGger:]**

```
DELAy:AUTO {OFF|ON}
DELAy:AUTO?
```

**[SAMPlE:]**

```
COUNT {<value>| MINimum|MAXimum}
COUNT? [MINimum|MAXimum]
```

**[TRIGger:]**

```
COUNT {<value>| MINimum|MAXimum|INFinite}
COUNT? [MINimum|MAXimum]
```

## 系统相关命令

每个系统相关操作执行一个任务，该任务与测量无关，但是对于测量起着重要的作用。

```
FETCh?
READ?
DISPlay {OFF|ON}
DISPlay?
```

**[DISPlay:]**

```
TEXT <quoted string>
TEXT?
TEXT:CLEAr
```

**[SYSTem:]**

```
BEEPer
BEEPer:STATe {OFF|ON}
BEEPer:STATe?
SYSTem:ERRor?
SYSTem:VERSion?
DATA:POINts?

*RST
*IDN?
```

## 状态报告命令

```
SYSTem:ERRor?
```

**[STATus:]**

```
QUEStionable:ENABle <enable value>
QUEStionable:ENABle?
QUEStionable:EVENT?
```

```
STATus:PRESet
```

```
*CLS  
*ESE <enable value>  
*ESE?  
*ESR?  
*OPC  
*OPC?  
*PSC {0|1}  
*PSC?  
*SRE <enable value>  
*SRE?  
*STB?
```

## 其它接口命令

```
SYSTem:LOCal  
SYSTem:REMote
```

### IEEE-488.2 常用命令

```
*CLS  
*ESE <enable value>  
*ESE?  
*ESR?  
*IDN?  
*OPC  
*OPC?  
*PSC {0|1}  
*PSC?  
*RST  
*SRE <enable value>  
*SRE?  
*STB?  
*TRG  
*TST?
```

#### 本节内容：

主题	页码
简介 .....	6-2
执行错误 .....	6-2
自检错误 .....	6-4



## 简介

美国吉时利仪器 (Keithley Instruments) 公司的型号 2100 6 1/2 位分辨率数字万用表的错误以先进先出 (FIFO) 的顺序检索。第一个返回的错误就是第一个保存的错误。阅读完队列中的全部错误之后，“ERROR (错误)” 信号器关闭。每当发生错误时，型号 2100 万用表就会发出一声蜂鸣。

如果返回的错误多于 20 条，保存在队列中的最新错误（最近发生的错误）会被替代为：-350, “Too many errors” (错误过多)。在没有将错误从队列中移除且万用表响应 +0, “No error” (没有错误) 之前，不能保存其他错误。

关闭电源时或执行 **\*CLS (清除状态)** 命令后，可清空错误队列。**\*RST (重置)** 命令不会清除错误队列。

## 执行错误

表格 6-1

执行错误代码

错误代码	描述
- 101 Invalid character (无效字符)	命令字符串中发现无效字符。
- 102 Syntax error (语法错误)	命令字符串中发现无效语法。
- 103 Invalid separator (无效分隔符)	命令字符串中发现无效分隔符。
- 104 Data type error (数据类型错误)	命令字符串中发现参数类型错误。
- 105 GET not allowed (不允许 GET)	命令字符串中不允许群执行触发 (GET)。
- 108 Parameter not allowed (不允许参数)	发现多于命令需要的参数。
- 109 Missing parameter (缺少参数)	检索到的命令参数不足。
- 112 Program mnemonic too long (程序助记符过长)	接收的命令标头字符数过多。
- 113 Undefined header (未定义标头)	接收到无效命令。
- 121 Invalid character in number (数字中的字符无效)	为参数值指定的数字中发现无效的字符。
- 123 Numeric overflow (数字溢出)	发现大于 32000 的带有指数的数字参数。

表格 6-1 (续)

## 执行错误代码

错误代码	描述
- 124 Too many digits (位数过多)	数字参数的尾数大于 255 位，不包括前导零。
- 131 Invalid suffix (无效后缀)	为数字参数指定的后缀不正确。
- 138 Suffix not allowed (不允许后缀)	不接受后缀的数字参数带有后缀。
- 148 Character not allowed (不允许字符)	接收到离散参数，但是需要字符串或数字参数。
- 151 Invalid string data (无效字符串数据)	接收到无效的字符串数据。
- 158 String data not allowed (不允许字符串数据)	接收到字符串，但是命令不允许。
- 160~-168 Block data errors (拦截数据错误)	拦截数据不能接受。
- 170~-178 Expression errors (表达式错误)	仪器不能接受数学表达式。
- 211 Trigger ignored (触发已忽略)	收到群执行触发 (GET) 或 *TRG，但是忽略了触发。
- 213 Init Ignored (初始化已忽略)	接收到 <b>INITiate</b> 命令但不能执行，因为正在进行测量。发送设备清除 (*CLS) 命令停止测量，并将仪器设置为“idle (空闲)”状态。
- 214 Trigger deadlock (触发死锁)	触发源为 BUS 且接收到 READ? 命令时，发生触发死锁
- 221 Settings conflict (设置冲突)	以下情况会产生这种错误： <b>情况 1:</b> 在已启用自动范围且使用固定分辨率的情况下，发送 <b>CONFigure</b> 或 <b>MEASure</b> 命令。 <b>情况 2:</b> 已打开数学功能，然后切换到当前测量功能中无效的数学操作。
- 222 Data out of range (数据超出范围)	数字参数的值超出范围。
- 223 Too much data (数据过多)	字符串过长。
- 224 Illegal parameter value (非法参数值)	接收到离散参数，但不是命令的有效选项。
- 230 Data Stale (数据失效)	收到 <b>FETCh?</b> 命令但是内存为空。
- 350 Too many errors (错误过多)	错误队列已满。
- 410 Query INTERRUPTED (查询中断)	接收到将数据发送到输出缓冲器的命令，但是输出缓冲器包含上一个命令的数据。

表格 6-1 (续)

## 执行错误代码

错误代码	描述
- 420 Query UNTERMINATED (查询未终止)	万用表一直试图通信 (例如, 通过接口发送数据), 但是没接收到将数据发送至输出缓冲器的命令。
- 430 Query DEADLOCKED (查询死锁)	接收到的命令生成太多的数据, 输出缓冲器不能容纳, 而输入缓冲器也已填满。会继续执行命令, 但是全部数据都将丢失。
- 440 Query UNTERMINATED after indefinite response (不确定的响应后查询未终止)	在命令字符串中 *IDN? 命令必须是最后一个查询命令。
521 Input buffer overflow (输入缓冲器溢出)	输入缓存中命令过多。
522 Output buffer overflow (输出缓冲器溢出)	请求的数据过多。
531 Insufficient memory (内存不足)	没有足够内存用来保存使用 <b>INITiate</b> 命令请求的读数值。产品的样本计数 ( <b>SAMPLE:COUNT</b> ) 和触发计数 ( <b>TRIGger:COUNT</b> ) 不能超过 512 个读数。
532 Cannot achieve requested resolution (不能达到要求的分辨率)	万用表不能达到要求的测量分辨率。可能在 <b>CONFigure</b> 或 <b>MEASure</b> 命令中指定了无效的分辨率。
540 Cannot use overload as math reference (不能使用过载作为数学参考)	万用表不能将过载读数 (9.90000000E+37) 保存为空或 dB 测量的数学参考。发生这种情况后, 数学状态会关闭。
550 Command not allowed in local (本地不允许此命令)	万用表在本地模式下接收到 <b>READ?</b> 命令。

## 自检错误

请参阅第 4 节中的自检说明。

本附录内容：

主题	页码
SCPI 语言简介 .....	A-2
本手册中使用的命令格式 .....	A-2
SCPI 参数类型 .....	A-4
输出数据格式 .....	A-5
MEASure? 命令 .....	A-6
CONFigure 命令 .....	A-7
测量配置命令 .....	A-9
数学操作命令 .....	A-14
触发命令 .....	A-17
系统相关命令 .....	A-18
其它接口命令 .....	A-20
SCPI 状态模式 .....	A-20
状态报告命令 .....	A-25
型号 2100 特定的 SCPI 标准信息 .....	A-26
IEEE-488 标准信息 .....	A-28
关于应用程序 .....	A-28
Visual Basic 6 编程示例 1: MEASure.bas .....	A-29
Visual Basic 编程示例 2: CONFigure .....	A-31
Visual C++ 编程示例: DEVQUERY .....	A-34
Visual C++ 样本应用程序 .....	A-34

## SCPI 语言简介

SCPI (Standard Commands for Programmable Instruments, 用于可编程仪器的标准命令) 是基于 ASCII 的仪器命令语言, 专为测试和测量仪器而设计。

SCPI 命令基于层次结构, 也称之为树系统。在该系统中, 相关命令在公共节点或根下集结, 由此形成子系统。SENSe 子系统的一部分如下所示, 用于说明树系统。

### [SENSe:]

VOLTage:

DC:RANGe {<range> | MINimum | MAXimum}

VOLTage:

DC:RANGe? [MINimum | MAXimum]

FREQuency:

VOLTage:RANGe {<range> | MINimum | MAXimum}

FREQuency:

VOLTage:RANGe? [MINimum | MAXimum]

DETEctor:

BANDwidth {3 | 20 | 200 | MINimum | MAXimum}

DETEctor:

BANDwidth? [MINimum | MAXimum]

ZERO:

AUTO {OFF | ONCE | ON}

ZERO:

AUTO?

SENSe 是命令的根关键字; VOLTage、FREQuency、DETEctor 和 ZERO 是第二级关键字; DC、VOLTage、BANDwidth 和 AUTO 是第三级关键字。冒号 (:) 将命令关键字与下一级关键字分开。

### 本手册中使用的命令格式

本手册中用于显示命令的格式如下所示:

**VOLTage:DC:RANGe {<range> | MINimum | MAXimum}**

命令语法将大多数命令（和某些参数）显示为大、小写字母的混合。大写字母标识出命令的缩写。要缩短程序行长度，可发送缩写形式。要使程序可读性更好，可发送全写形式。例如，在上述语法语句中，**VOLT** 和 **VOLTAGE** 都是可接受的形式。可使用大写或小写字母。因此，**VOLTAGE**、**volt** 和 **Volt** 均可接受。而其它形式，如 **VOL** 和 **VOLTAG** 则会产生错误。

大括号 ({} ) 将给定命令字符串中的参数选项括起来（命令字符串中不输入大括号）。

竖条 (|) 将给定命令字符串中的多个参数选项分开。

尖括号 (<>) 表明必须为括号内的参数指定一个值。例如，上述语法语句中的范围参数括在尖括号内（命令字符串中不能输入尖括号）。那么您必须为参数指定一个值（如“**VOLT:DC:RANG 10**”）。

相同的参数用方括号 ([]) 括起来。方括号表明参数是可选、可省略的（命令字符串中不能输入方括号）。如果没有为可选参数指定一个值，万用表将选择默认值。

### 使用 MIN 和 MAX 参数

用户可将许多命令中的参数用 **MINimum** 或 **MAXimum** 代替。例如，参见以下命令：

```
VOLTage:DC:RANGe {<range>|MINimum|MAXimum}
```

用户可以不选择特定的电压范围，而使用 **MIN** 将范围设置为其最小值或使用 **MAX** 将范围设置为其最大值。

### 查询参数设置

通过在命令中添加问号 (?) 可查询大多数参数的当前值。下一命令将样本计数设置为 10 个读数：

```
"SAMP:COUN 10"
```

然后可通过执行下一命令查询样本计数：

```
"SAMP:COUN?"
```

也可以使用下列命令来查询允许的最小或最大计数：

```
"SAMP:COUN? MIN"
```

```
"SAMP:COUN? MAX"
```

**注** 如果发送两个查询命令，且在未读取第一个响应的情况下试图读取第二个响应，则可能在接收到完整的第二个响应后，还接收到第一个响应的某些数据。为避免这种情况，不要发送查询命令而不读取响应。若不能避免这种情况，请在发送第二个查询命令前，向仪器发送清除命令。

### SCPI 命令终止符

发送到万用表的命令字符串必须以 < 换行 > 字符结尾。IEEE-488 EOI (end-or-identify, 结束或识别) 消息被解释为 < 换行 > 字符，能替代 < 换行 > 字符用于终止命令字符串。< 回车 > 后接 < 换行 > 也是可以接受的。命令字符串结束会将当前 SCPI 命令路径重置回根等级。

### IEEE-488.2 常用命令

IEEE-488.2 标准定义了一系列常用命令，用于执行重置、自我检测和状态操作等功能。常用命令总是以星号 (\*) 开始，长度为四到五个字符，可包括一个或多个参数。命令关键字与第一个参数之间用空格分开。

使用分号 (;) 分开多个命令，如下所示：

```
"*RST; *CLS; *ESE 32; *OPC?"
```

### SCPI 参数类型

SCPI 语言定义了几种不同的数据格式，用于程序消息和响应消息：

#### 数字参数

需要数字参数的命令将接受所有常用的数字十进制表示方法，包括可选的符号、小数点和科学计数法。

数字参数的特定值如 **MINimum**、**MAXimum** 和 **DEFault** 也可以接受。还可发送带有工程单位后缀（如 **M**、**K** 或 **u**）的数字参数。只要特定数字值被接受，万用表将自动对输入的数字参数进行四舍五入。下一命令使用数字参数：

```
VOLTage:DC:RANGe {<range>|MINimum|MAXimum}
```

## 离散参数

离散参数用于值的数目有限的程序设置（例如，**BUS**、**IMMEDIATE**、**EXTERNAL**）。同命令关键字一样，它们也有缩写形式和全写形式。可混用大写和小写字母。查询响应总是返回全大写字母的缩写形式。下一命令使用离散参数：

```
TRIGger:SOURce {BUS|IMMEDIATE|EXTERNAL}
```

## 布尔值参数

布尔值参数表示单一二进制情形，真或假。若为假，万用表可接受“OFF”或“0”。若为真，万用表可接受“ON”或“1”。查询布尔值设置时，仪器总是返回“0”或“1”。下一命令使用布尔值参数：

```
INPut:IMPedance:AUTO {OFF|ON}
```

## 字符串参数

字符串参数实际上可包含任何 ASCII 字符的集合。字符串的开始和结尾的引号必须一致，要么为单引号，要么为双引号。通过键入一对中间无字符的引号来将引号分隔符作为字符串的一部分。下一命令使用字符串参数：

```
DISPlay:TEXT <quoted string>
```

## 输出数据格式

输出数据为下列格式中的一种。

### 输出数据类型

- 无读数查询
- 单一读数 (RS-232)
- 多重读数 (RS-232)

### 输出数据格式

- < 80 ASCII 字符串
- SD.DDDDDDDDESDD<nl>
- SD.DDDDDDDDESDD,....,<nl>
- SD.DDDDDDDDESDD<cr><nl>
- SD.DDDDDDDDESDD,....,<cr><nl>



- **S** 负号或正号
- **D** 数字
- **E** 指数
- **<nl>** 换行字符
- **<cr>** 回车符

## MEASure? 命令

**MEASure:VOLTage:DC? {<range>|MIN|MAX|DEF},{<resolution>|MIN|MAX|DEF}**

用指定的范围和分辨率预设，并测量直流电压。读数会发送到输出缓冲器。

**MEASure:VOLTage:DC:RATio? {<range>|MIN|MAX|DEF },{<resolution>|MIN|MAX|DEF}**

用指定的范围和分辨率预设，并测量直流：直流比率。读数会发送到输出缓冲器。对于比率测量来说，指定的范围仅应用到输入信号，参考信号适用选定的自动范围。

**MEASure:VOLTage:AC? {<range>|MIN|MAX|DEF},{<resolution>|MIN|MAX|DEF}**

用指定的范围和分辨率预设，并测量交流电压。读数会发送到输出缓冲器。对于交流测量来说，分辨率固定为 6 1/2 位，因此分辨率参数只影响前面板显示。

**MEASure:CURRent:DC? {<range>|MIN|MAX|DEF},{<resolution>|MIN|MAX|DEF}**

用指定的范围和分辨率预设，并测量直流电流。读数会发送到输出缓冲器。

**MEASure:CURRent:AC? {<range>|MIN|MAX|DEF},{<resolution>|MIN|MAX|DEF}**

用指定的范围和分辨率预设，并测量交流电流。读数会发送到输出缓冲器。对于交流测量来说，分辨率固定为 6 1/2 位，因此分辨率参数只影响前面板显示。

**MEASure:RESistance? {<range>|MIN|MAX|DEF},{<resolution>|MIN|MAX|DEF}**

用指定的范围和分辨率预设，并测量 2 线欧姆。读数会发送到输出缓冲器。

**MEASure:FRESistance? {<range>|MIN|MAX|DEF},{<resolution>|MIN|MAX|DEF}**

用指定的范围和分辨率预设，并测量 4 线欧姆。读数会发送到输出缓冲器。

**MEASure:FREQuency? {<range>|MIN|MAX|DEF},{<resolution>|MIN|MAX|DEF}**

用指定的范围和分辨率预设，并测量频率。读数会发送到输出缓冲器。对于频率测量来说，仪表只为 3Hz 至 300kHz 之间的所有输入使用一个“range（范围）”。若无适用的输入信号，则频率测量返回“0”。

**MEASure:PERiod? {<range>|MIN|MAX|DEF},{<resolution>|MIN|MAX|DEF}**

用指定的范围和分辨率预设，并测量周期。读数会发送到输出缓冲器。对于周期测试来说，仪表只为 0.33 秒至 3.3 微秒之间的所有输入使用一个“range（范围）”。若无适用的输入信号，则周期测量返回“0”。

**MEASure:TEMPerature?**

预设并使用 RTD 测量温度。读数会发送到输出缓冲器。

**MEASure:CONTinuity?**

预设并测量连续性。读数会发送到输出缓冲器。范围和分辨率分别固定为 1k $\Omega$  和 5 1/2 位。

**MEASure:DIODE?**

预设并测量二极管。读数会发送到输出缓冲器。范围和分辨率分别固定为 1VDC（使用 1mA 电流源时）和 5 1/2 位。

## CONFigure 命令

**CONFigure:VOLTage:DC {<range>|MIN|MAX|DEF},{<resolution>|MIN|MAX|DEF}**

用指定的范围和分辨率预设万用表，并配置其进行直流电压测量。该命令不会初始化测量。

**CONFigure:VOLTage:DC:RATio {<range>|MIN|MAX|DEF},{<resolution>|MIN|MAX|DEF}**

用指定的范围和分辨率预设万用表，并配置其进行直流：直流比率测量。该命令不会初始化测量。指定的范围适用于源信号，而参考信号适用选定的自动范围。

**CONFigure:VOLTage:AC {<range>|MIN|MAX|DEF},{<resolution>|MIN|MAX|DEF}**

用指定的范围和分辨率预设万用表，并配置其进行交流电压测量。该命令不会初始化测量。对于交流测量来说，分辨率固定为 6 1/2 位，因此分辨率参数只影响前面板显示。

**CONFigure:CURRent:DC {<range>|MIN|MAX|DEF},{<resolution>|MIN|MAX|DEF}**

用指定的范围和分辨率预设万用表，并配置其进行直流电流测量。该命令不会初始化测量。

**CONFigure:CURRent:AC {<range>|MIN|MAX|DEF},{<resolution>|MIN|MAX|DEF}**

用指定的范围和分辨率预设万用表，并配置其进行交流电流测量。该命令不会初始化测量。对于交流测量来说，分辨率固定为 6 1/2 位，因此分辨率参数只影响前面板显示。

**CONFigure:RESistance {<range>|MIN|MAX|DEF},{<resolution>|MIN|MAX|DEF}**

用指定的范围和分辨率预设万用表，并配置其进行 2 线欧姆测量。该命令不会初始化测量。

**CONFigure:FRESistance {<range>|MIN|MAX|DEF},{<resolution>|MIN|MAX|DEF}**

用指定的范围和分辨率预设万用表，并配置其进行 4 线欧姆测量。该命令不会初始化测量。

**CONFigure:FREQuency {<range>|MIN|MAX|DEF},{<resolution>|MIN|MAX|DEF}**

用指定的范围和分辨率预设万用表，并配置其进行频率测量。该命令不会初始化测量。对于频率测量来说，仪表只为 3Hz 至 300kHz 之间的所有输入使用一个“range（范围）”。若无适用的输入信号，则频率测量返回“0”。

**CONFigure:PERiod {<range>|MIN|MAX|DEF},{<resolution>|MIN|MAX|DEF}**

用指定的范围和分辨率预设，并配置周期测量。该命令不会初始化测量。对于周期测量来说，仪表只为 0.33 秒至 3.3 微秒之间的所有输入使用一个“range（范围）”。若无适用的输入信号，则周期测量返回“0”。

**CONFigure:CONTinuity**

预设并配置连续性测量。该命令不会初始化测量。范围和分辨率分别固定为 1kΩ 和 5 1/2 位。

**CONFigure:DIODE**

预设并配置二极管测量。该命令不会初始化测量。范围和分辨率分别固定为 1VDC（使用 1mA 电流源时）和 5 1/2 位。

**CONFigure:TEMPerature**

预设并配置 RTD 测量。该命令不会初始化测量。分辨率固定为 6 1/2 位。

**CONFigure?**

查询某功能的近期情况，返回带引号的字符串。

**测量配置命令****[SENSe:]FUNCTION "<function>"**

选择测量功能，并在命令字符串中用引号将其括住，例如 FUNC "VOLT:DC"。使用下列字符串之一：

```
VOLTage:DC
VOLTage:AC
VOLTage:DC:RATio
CURRent:DC
CURRent:AC
RESistance      (用于 2 线欧姆)
FRESistance     (用于 4 线欧姆)
FREQuency
PERiod
CONTinuity
DIODE
TEMPerature
```

**[SENSe:]FUNCTION?**

查询测量功能，返回带引号的字符串。

**[SENSe:]<function>:RANGe {<range>|MINimum|MAXimum}**

为选定的功能选择范围。对于频率测量和周期测量来说，范围仅适用于信号的输入电压，不适用于其频率（使用 **FREQuency:VOLTage** 或 **PERiod:VOLTage**）。**MIN** 为选定的功能选择最低的范围。**MAX** 选择最高范围。

**[SENSe:]<function>:RANGe? [MINimum|MAXimum]**

查询选定功能的范围。对于频率和周期来说，使用 **FREQuency:VOLTage** 或 **PERiod:VOLTage**。  
自动范围阈值：下限 < 范围的 10%；上限 > 范围的 120%。

**[SENSe:]<function>:RANGe:AUTO {OFF|ON}**

禁用或启用选定功能的自动范围。

**[SENSe:]<function>:RANGe:AUTO?**

查询自动范围设置。返回 “1”（开）或 “0”（关）。

**[SENSe:]<function>:RESolution {<resolution>|MINimum|MAXimum}**

设置选定功能的分辨率（对频率、周期或比率无效）。指定分辨率，单位与测量功能相同，而非位数。**MIN** 选定可接受的最小值，使用最小值时分辨率最高。**MAX** 选定可接受的最大值，使用最大值时分辨率最低。

**[SENSe:]<function>:RESolution? [MINimum|MAXimum]**

查询选定功能的分辨率。

**[SENSe:]UNIT {Cel|Far|K}**

选择温度测量的单位。Cel 代表摄氏度，Far 代表华氏温度，K 代表开尔文温度。

**[SENSe:]UNIT?**

查询温度测量的单位。

**[SENSe:]TEMPerature:RTD:TYPE{PT100|D100|F100|PT385|PT3916|USER|SPRTD}**

选择 RTD 温度测量的 RTD 类型。

**[SENSe:]TEMPerature:RTD:TYPE?**

查询 RTD 温度测量的 RTD 类型。

**[SENSe:]TEMPerature:RTD:RZERo {<value>|MINimum|MAXimum}**

设置用户定义的 RTD 类型的 R-Zero 常量。

**[SENSe:]TEMPerature:RTD:RZERo? [MINimum|MAXimum]**

查询用户定义的 RTD 类型的 R-Zero 常量。

**[SENSe:]TEMPerature:RTD:ALPHa {<value>|MINimum|MAXimum}**

设置用户定义的 RTD 类型的 alpha 常量。

**[SENSe:]TEMPerature:RTD:ALPHa? [MINimum|MAXimum]**

查询用户定义的 RTD 类型的 alpha 常量。

**[SENSe:]TEMPerature:RTD:BETA {<value>|MINimum|MAXimum}**

设置用户定义的 RTD 类型的 beta 常量。

**[SENSe:]TEMPerature:RTD:BETA? [MINimum|MAXimum]**

查询用户定义的 RTD 类型的 beta 常量。

**[SENSe:]TEMPerature:RTD:DELTA {<value>|MINimum|MAXimum}**

设置用户定义的 RTD 类型的 delta 常量。

**[SENSe:]TEMPerature:RTD:DELTA? [MINimum|MAXimum]**

查询用户定义的 RTD 类型的 delta 常量。

**[SENSe:]TEMPerature:SPRTD:RZERo {<value>|MINimum|MAXimum}**

将传感器 R 值设置为 0 摄氏度。

**[SENSe:]TEMPerature:SPRTD:RZERo? [MINimum|MAXimum]**

查询传感器 R 值是否为 0 摄氏度。

**[SENSe:]TEMPerature:SPRTD:A4 {<value>|MINimum|MAXimum}**

设置 A4 系数。

**[SENSe:]TEMPerature:SPRTD:A4? [MINimum|MAXimum]**

查询 A4 系数。

**[SENSe:]TEMPerature:SPRTD:B4 {<value>|MINimum|MAXimum}**

设置 B4 系数。

**[SENSe:]TEMPerature:SPRTD:B4? [MINimum|MAXimum]**

查询 B4 系数。

**[SENSe:]TEMPerature:SPRTD:AX {<value>|MINimum|MAXimum}**

设置 A 系数。

**[SENSe:]TEMPerature:SPRTD:AX? [MINimum|MAXimum]**

查询 A 系数。

**[SENSe:]TEMPerature:SPRTD:BX {<value>|MINimum|MAXimum}**

设置 B 系数。

**[SENSe:]TEMPerature:SPRTD:BX? [MINimum|MAXimum]**

查询 B 系数。

**[SENSe:]TEMPerature:SPRTD:CX {<value>|MINimum|MAXimum}**

设置 C 系数。

**[SENSe:]TEMPerature:SPRTD:CX? [MINimum|MAXimum]**

查询 C 系数。

**[SENSe:]TEMPerature:SPRTD:DX {<value>|MINimum|MAXimum}**

设置 D 系数。

**[SENSe:]TEMPerature:SPRTD:DX? [MINimum|MAXimum]**

查询 D 系数。

**[SENSe:]<function>:NPLCycles {0.02|0.1|1|10|MINimum|MAXimum}**

以电源线周期数为单位，为选定的功能设置集成时间。该命令仅对 DCV、DCI、2 线欧姆和 4 线欧姆有效。

**[SENSe:]<function>:NPLCycles? [MINimum|MAXimum]**

查询选定功能的集成时间。

**[SENSe:]FREQuency:APERture {0.01|0.1|1|MINimum|MAXimum}**

设置频率功能的选通时间（或空隙时间）。可指定为 10 毫秒（4 1/2 位）、100 毫秒（5 1/2 位，默认值）或 1 秒（6 1/2 位）。

**[SENSe:]FREQuency:APERture? [MINimum|MAXimum]**

查询频率功能的选通时间（或空隙时间）。

**[SENSe:]PERiod:APERture{0.01|0.1|1|MINimum|MAXimum}**

设置周期功能的选通时间（或空隙时间）。指定为 10 毫秒（4 1/2 位）、100 毫秒（5 1/2 位，默认值）或 1 秒（6 1/2 位）。

**[SENSe:]PERiod:APERture? [MINimum|MAXimum]**

查询周期功能的选通时间（或空隙时间）。

**[SENSe:]DETEctor:BANDwidth {3|20|200|MINimum|MAXimum}**

指定输入信号中期望的最低频率。仪表根据用户指定的频率来选择慢、中或快的交流滤波器。

**[SENSe:]DETEctor:BANDwidth? [MINimum|MAXimum]**

查询交流滤波器，返回带宽。

**[SENSe:]ZERO:AUTO {OFF|ONCE|ON}**

禁用或启用 **AUTO ZERO**（自动归零）模式。**OFF**（关）和 **ONCE**（一次）模式具有相似的作用。直到万用表进入“**WAIT-FOR-TRIGGER**（等待触发）”状态，**OFF**（关）模式才能进行新的偏置测量。参数 **ONCE** 则立即进行偏置测量。



**[SENSe:]ZERO:AUTO?**

查询是否为 **AUTO ZERO (自动归零)** 模式。返回“1”(开)或“0” [**OFF (关)** 或 **ONCE (一次)**]。

**[SENSe:]GAIN:AUTO {OFF|ONCE|ON}**

禁用或启用 **AUTO GAIN (自动增益)** 模式。**OFF (关)** 和 **ONCE (一次)** 具有相似的作用。直到万用表进入“**WAIT-FOR-TRIGGER (等待触发)**”状态，**OFF (关)** 模式才能进行新的偏置测量。参数 **ONCE** 则立即进行偏置测量。

**[SENSe:]GAIN:AUTO?**

查询 **AUTO GAIN (自动增益)** 模式。返回“1”(开)或“0” [**OFF (关)** 或 **ONCE (一次)**]。

**INPut:IMPedance:AUTO{OFF|ON}**

禁用或启用直流电压测量中的自动输入电阻模式。使用 **AUTO ON (自动开启)** 时，输入电阻在 100mV、1V 和 10V 的范围内设置为 >10GΩ。使用 **AUTO OFF (自动关闭)** 时，输入电阻在所有范围内固定为 10MΩ。

**INPut:IMPedance:AUTO?**

查询输入电阻模式。返回“1”(开)或“0”(关)。

**ROUte:TERMinals?**

查询万用表，以确定是否已选定前输入端或后输入端。返回为“**FRON (前)**”或“**REAR (后)**”。

## 数学操作命令

**CALCulate:FUNcTion {PERCent|AVERAge|NULL|LIMit|MXB|DB|DBM}**

选择数学功能（每次只能启用一种功能。默认功能是 **PERCent**）。

**CALCulate:FUNcTion?**

查询当前数学功能。返回 **PERC**、**AVER**、**NULL**、**LIM**、**MXB**、**DB** 或 **DBM**。

**CALCulate:STATe {OFF|ON}**

禁用或启用选定的数学功能。

**CALCulate:STATe?**

查询数学功能的状态。返回“0”（关）或“1”（开）。

**CALCulate:PERCent:TARGet {<value>|MINimum|MAXimum}**

为百分比数学功能设置目标值。当启用 Min/Max、关闭电源或远程接口重置时，万用表将清除该值。

**CALCulate:PERCent:TARGet? [MINimum|MAXimum]**

查询 PERCent 数学功能的目标值。

**CALCulate:AVERage:MINimum?**

读取在进行 Min/Max 操作时找到的最小值。当启用 Min/Max、关闭电源或远程接口重置时，万用表将清除该值。

**CALCulate:AVERage:MAXimum?**

读取在进行 Min/Max 操作时找到的最大值。当启用 Min/Max、关闭电源或远程接口重置时，万用表将清除该值。

**CALCulate:AVERage:AVERage?**

读取自 Min/Max 操作启用后得到的所有读数的平均值。当启用 Min/Max、关闭电源或远程接口重置时，万用表将清除该值。

**CALCulate:AVERage:COUNT?**

读取自 Min/Max 启用后得到读数的数量。当启用 Min/Max、关闭电源或远程接口重置时，万用表将清除该值。

**CALCulate:NULL:OFFSet {<value>|MINimum|MAXimum}**

将空值存储于万用表的空寄存器里。写入到数学寄存器前，必须启用数学操作。可将空值设置为 0 至最高范围的 120% 之间的任一数值。

**CALCulate:NULL:OFFSet?**

查询空值。

**CALCulate:LIMit:LOWer {<value>|MINimum|MAXimum}**

设置限制测试的下限。可将该值设置为 0 至当前功能最高范围 120% 之间的任一数值。

**CALCulate:LIMit:LOWer?**

查询限制测试的下限。

**CALCulate:LIMit:UPPer {<value>|MINimum|MAXimum}**

设置限制测试的上限。可将该值设置为 0 至当前功能最高范围 120% 之间的任一数值。

**CALCulate:LIMit:UPPer?**

查询限制测试的上限。

**CALCulate:MXB:MMFactor {<value>|MINimum|MAXimum}**

设置 M 值。

**CALCulate:MXB:MMFactor? [MINimum|MAXimum]**

查询 M 值。

**CALCulate:MXB:MBFactor {<value>|MINimum|MAXimum}**

设置 B 值。

**CALCulate:MXB:MBFactor? [MINimum|MAXimum]**

查询 B 值。

**CALCulate:DB:REference {<value>|MINimum|MAXimum}**

将相对值保存到 dB 相对寄存器里。写入到数学寄存器前，必须启用数学操作。可将相对值设置为 0dBm 至 200dBm 之间的任一数值。

**CALCulate:DB:REference? [MINimum|MAXimum]**

查询 dB 相对值。

**CALCulate:DBM:REFeRence {<value>|MINimum|MAXimum}**

设置 dBm 参考值。选择范围为：50 ~ 8000 欧姆。

**CALCulate:DBM:REFeRence? [MINimum|MAXimum]**

查询 dBm 参考值。

**DATA:FEED RDG\_STORE,{"CALCulate"}|""}**

选择是否将使用 **INITiate** 命令得到的读数保存于万用表内存（默认）中，或是完全不保存。在默认状态 (**DATA:FEED RDG\_STORE,"CALC"**)，当执行 **INITiate** 时，保存在内存中的读数最多为 2000 个。**MEASure?** 和 **CONFigure** 命令自动选择 “CALC”。禁用内存 (**DATA:FEED RDG\_STORE,""**) 时，使用 **INITiate** 得到的读数将不保存。使用 **Min/Max** 操作这样可能很有用，因为用户可以确定读数的平均值而无需保存单个数值。如果试图使用 **FETCh?** 命令将读数转移至输出缓冲器会产生错误。

**DATA:FEED?**

查询读数内存状态。返回 “CALC” 或 “”。

## 触发命令

**INITiate**

将触发系统的状态由 “idle（空闲）” 更改为 “wait-for-trigger（等待触发）”。接收到 **INITiate** 命令后，必要的触发条件满足时，仪表将开始进行测量。在准备读取读数以前，读数保存在内存里。使用 **FETCh?** 命令检索测量结果。

**READ?**

将触发系统的状态由 “idle（空闲）” 更改为 “wait-for-trigger（等待触发）”。接收到 **READ?** 命令后，必要的触发条件满足时，仪表将开始进行测量。读数立即被发送到输出缓冲器里。

**TRIGger:SOURce {BUS|IMMediate|EXTernal}**

选择触发源。万用表接受来自后面板外部触发端口的软件 (BUS) 触发、立即内部触发或硬件触发。

**TRIGger:SOURce?**

查询触发源。

**TRIGger:DElay {<seconds>|MINimum|MAXimum}**

以秒为单位设置触发延迟时间。延迟是指触发信号与随后的每次采样之间的间隔时间。可在 0 至 3,600 秒之间指定延迟时间。

**TRIGger:DElay?**

查询触发延迟时间。

**TRIGger:DElay:AUTO {OFF|ON}**

禁用或启用自动触发延迟。延迟由功能、范围、集成时间和交流滤波器设置共同决定。指定延迟时间将自动关闭自动触发延迟。

**TRIGger:DElay:AUTO?**

查询自动触发延迟模式。返回 “0”（关）或 “1”（开）。

**SAMPlE:COUnT {<value>|MINimum|MAXimum}**

设置万用表在每次触发时得到的读数（样本）数量。每次触发的读数数量可在 1 至 50,000 之间选择。

**SAMPlE:COUnT ? [MINimum|MAXimum]**

查询样本计数。

**TRIGger:COUnT {<value>|MINimum|MAXimum|INFinite}**

指定万用表在返回 “idle（空闲）” 状态前接受的触发数量。触发数量可在 1 至 50,000 之间选择。**INFinite** 参数指示万用表持续地接收触发。本地操作时将忽略触发计数。

**TRIGger:COUnT? [MINimum|MAXimum|INFinite]**

查询触发计数。选定触发计数为无穷大时，返回 “9.90000000E+37”。

## 系统相关命令

**FEtCh?**

将由 **INITiate** 命令保存在内存的读数转移至输出缓冲器，用户可在缓冲器内将其读入总线控制器。

**READ?**

将触发系统的状态由“idle（空闲）”更改为“wait-for-trigger（等待触发）”。接收到 **READ?** 命令后，必要的触发条件满足时，仪表将开始进行测量。测量读数立即被发送到输出缓冲器里。

**DISPlay {OFF|ON}**

关闭或打开显示屏。

**DISPlay?**

查询显示屏设置。返回“0”（关）或“1”（开）。

**DISPlay:TEXT <quoted string>**

在前面板显示屏中显示消息。在显示屏靠下方的行中，消息最多允许 16 个字符，任何多出的字符将被删去。

**DISPlay:TEXT?**

查询发送至前面板显示屏的消息。

**DISPlay:TEXT:CLEAr**

清除显示于前面板显示屏中的消息。

**SYSTem:BEEPer**

发出哔的一声。

**SYSTem:BE80**

查询蜂鸣器模式。返回“0”（关）或“1”（开）。

**SYSTem:ERRor?**

查询万用表的错误队列。队列中最多能保存 20 个错误。错误按先进先出 (FIFO) 顺序检索。每个错误字符串可包含多达 80 个字符。

**SYSTem:VERSion?**

查询当前的 SCPI 版本。

### DATA:POINts?

查询保存于万用表内存中的读数数量。

### \*RST

将万用表重置为加电状态的配置。该命令不能清除错误队列。

### \*IDN?

读取万用表的标识字符串（至少 35 个字符的字符串变量的量纲）。

## 其它接口命令

### SYSTem:LOCal

将万用表设置为 **LOCal**（本地）模式。在该模式中，前面板上所有的键都可用。

### SYSTem:REMOte

将万用表设置为远程模式。除 **LOCAL** 键外，前面板上所有的按钮都禁用。

### \*TRG

向型号 2100 发送总线触发。使用 \*TRG 命令可向型号 2100 发出 GPIB 触发。与群执行触发 (GET) 的效果相同

### \*TST?

运行自检并读取结果。使用此自检查询在 ROM 上执行校验和测试。该命令将编码结果（0 或 1）置于输出队列中。当型号 2100 被寻址进行通信时，该编码结果从输出队列发送至计算机。

返回值零 (0) 值表示检测失败，一 (1) 表示检测通过。

## SCPI 状态模式

所有 SCPI 设备以相同的方式提供状态寄存器。状态系统将各种设备状态记录在三个寄存器组中。它们是 *状态字节寄存器*、*标准事件寄存器* 和 *可疑数据寄存器*。

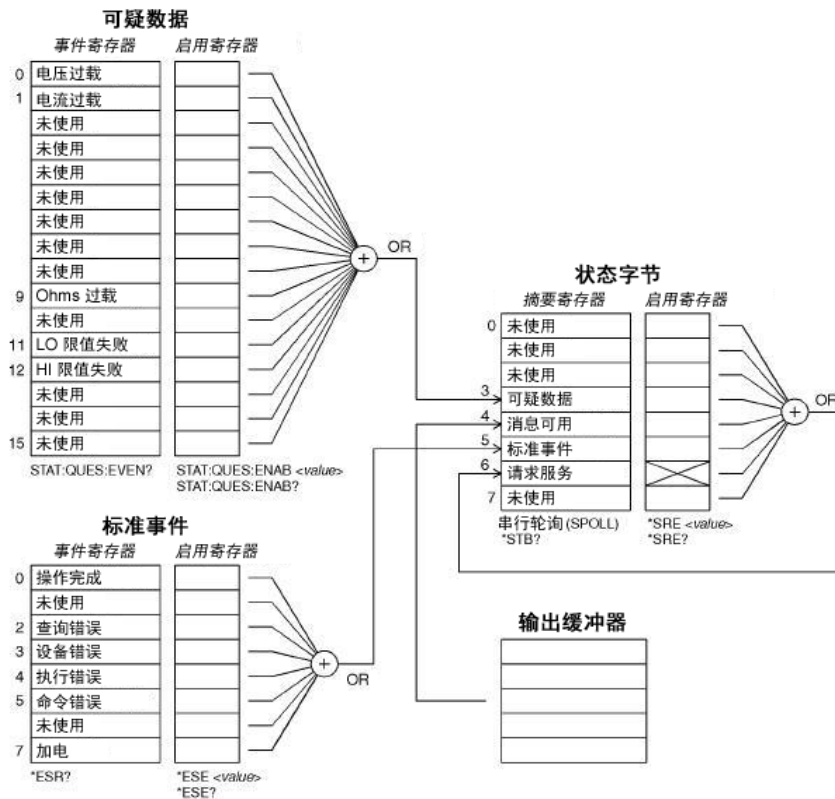
*状态字节寄存器* 收集并记录在其他寄存器组中报告的高级别摘要信息。通过以下图释，您将能够更好地理解 SCPI 状态系统。另外，*标准事件* 和 *可疑数据寄存器* 具有属于只读寄存器并报告万用表中的定义状态的事件寄存器。各个位被锁存在这些事件寄存器中。一旦设置了事件位，随后的状态更改将被忽略。而且，事件寄存器中的位会自动被命令清除，例如：**\*ESR?**、**STAT:QUES:EVEN?** 或 **\*CLS** 命令。请注意，事件寄存器中的重置命令 (**\*RST**) 或清除命令不会清除位。查询事件寄存器将返回一个十进制值，对应于寄存器中所有位集合的二进制权值总和。

启用寄存器为可读可写，并可定义将对对应事件寄存器中的哪些位进行 OR 运算以生成单个摘要位。查询启用寄存器不会将其清除，\*CLS 命令也不会，但该命令会清除事件寄存器中的位。命令 STATus:PRESet 会清除可疑数据启用寄存器。此外，要启用启用寄存器中的位，用户必须通过相应命令写入一个对应于该寄存器中所有位的二进制权值总和的十进制值。

图 A-1  
二进制权值

$2^0 = 1$	$2^8 = 256$
$2^1 = 2$	$2^9 = 512$
$2^2 = 4$	$2^{10} = 1024$
$2^3 = 8$	$2^{11} = 2048$
$2^4 = 16$	$2^{12} = 4096$
$2^5 = 32$	$2^{13} = 8192$
$2^6 = 64$	$2^{14} = 16384$
$2^7 = 128$	$2^{15} = 32768$

图 A-2  
可疑数据



### 关于状态字节

来自其他寄存器的状态将由状态字节摘要寄存器报告。在万用表输出缓冲器中等待的查询数据会通过位 4 "消息可用" 位立即报告。而且，位不会锁存在摘要寄存器中。此外，清除事件寄存器将清



除状态字节摘要寄存器中的相应位。并且，读取输出缓冲器中的所有消息（包括所有未决查询）将清除消息可用位。

下表显示了每个位的定义（参见表 A-1）。

表 A-1  
每个位的定义

位	十进制值	定义
0. 未使用	1	设置为 0。
1. 未使用	2	设置为 0。
2. 未使用	4	设置为 0。
3. 可疑数据	8	在可疑数据寄存器中设置一个或多个位（位必须在启用寄存器中“启用”。
4. 消息可用	16	DMM 输出缓冲器中的数据可用。
5. 标准事件	32	在标准事件寄存器中设置一个或多个位（位必须在启用寄存器中“启用”。
6. 请求服务	64	DMM 正在要求服务（串行轮询）。
7. 未使用	128	设置为 0。

另一方面，有一些情况用户必须注意。

以下情况将清除摘要寄存器：

- 用户执行 \*CLS（清除状态）命令。
- 查询标准事件和可疑数据寄存器将仅清除摘要寄存器中的独立位。

以下情况将清除启用寄存器：

- 用户打开电源，并且先前使用 \*PSC 1 命令设置了 DMM。
- 用户执行 \*SRE 0 命令。

**注** 如果先前使用 \*PSC 0 设置了 DMM，则在电源打开时不会清除状态字节启用寄存器。

## 如何使用 SRQ（服务请求）和串行轮询

您必须将总线控制器设置为可响应 IEEE-488 SRQ 和中断，才能使用此功能。使用状态字节启用寄存器 (SRE) 选择用于设置低电平 IEEE-488 SRQ 信号的摘要位。设置了状态字节位 6 后，IEEE-488 SRQ 中断消息将自动发送给总线控制器。然后，总线控制器可轮询总线上的仪器以确定请求服务的仪器。读取正在使用 IEEE-488 串行轮询的状态字节或读取其摘要位导致服务请求的事件寄存器，将清除该请求服务。

发送 IEEE-488 串行轮询消息可读取状态字节摘要寄存器。查询摘要寄存器将返回一个十进制值，对应于该寄存器中位集合的二进制权值总和。串行轮询将自动清除状态字节摘要寄存器中的“请求服务位”，但是其他位不会受影响，例如，执行串行轮询不会影响仪器吞吐量。

**注** IEEE-488.2 标准并不能保证总线控制器程序与仪器之间的同步。您可以使用 \*OPC? 命令以确保先前发送给仪器的命令已执行。在执行 \*RST、\*CLS 或其他命令之前进行串行轮询，可能会导致报告之前的状况。

## 使用 \*STB? 读取状态字节

\*STB?（状态字节查询）命令与串行轮询类似，但是它的执行方式与任何其他仪器命令一样。此命令返回的结果与 IEEE-488 串行轮询相同，但不清除“请求服务位 6”。IEEE-488 总线接口硬件不会自动处理 \*STB? 命令。只有完成先前的命令后才会执行此命令，并且不能使用 \*STB? 命令进行轮询。此外，使用此命令不会清除状态字节摘要寄存器。

## 使用 SRQ 中断总线控制器的步骤

- 发送总线设备清除消息。
- 使用 \*CLS 命令清除事件寄存器。
- 设置 \*ESE 和 \*SRE 命令以启用掩码。
- 发出 \*OPC? 命令并输入结果以启用同步。
- 启动总线控制器的 IEEE-488 SRQ 中断。

## 确定命令序列何时完成的步骤。

- 发送设备清除消息以清空 DMM 的输出缓冲器。
- 使用 \*CLS 命令清除事件寄存器。
- 使用 \*ESE 1 命令启用 "操作完成"。
- 发出 \*OPC? 命令并输入结果以启用同步。
- 当在状态字节摘要寄存器中设置了位 5 时, 请使用序列轮询进行校验。然后, 用户可以使用 \*SRE 32 为 DMM 设置 SRQ 中断。

## 使用消息可用位 (MAV)

您可以使用状态字节 "消息可用位 4" 确定何时可在总线控制器中读取数据。当使用命令 TRIGger:SOURce:IMMediate 执行首次读取触发时, DMM 将自动启用位 4。只有在读取了输出缓冲器中的所有消息后, DMM 才会清除位 4。

MAV 位仅可指示 READ? 命令何时产生首次读取。因此这在 BUS 或 EXTERNAL 等触发事件将要发生时对用户很有用。此外, 只有使用 INITiate 和 FETCH? 命令完成所有指定测量后, 才可设置 MAV 位。这具体表示, INITiate 命令用于将读数存储在 DMM 内存中。而 FETCH? 命令用于将读数转移至 DMM 的输出缓冲器。

## 当数据位于输出缓冲器时使用 \*OPC 发出信号

通常情况下, 使用标准事件寄存器中的 "操作完成位 0" 在命令序列已完成时发出信号。执行 \*OPC 命令后会在寄存器中设置此位。如果有一条命令将消息载入 DMM 的输出缓冲器, 而用户在此之后发送 \*OPC 命令, 则可使用操作完成位来确定该消息何时可用。但是, 如果在执行 \*OPC 命令前生成的消息太多, 则输出缓冲器将会填满, 而 DMM 将停止获取读数。

## 关于标准事件寄存器

标准事件寄存器报告以下类型的仪器事件: 加电检测、命令语法错误、命令执行错误、自检 (校准错误)、查询错误或执行 \*OPC 命令的时刻等。然后通过启用寄存器, 所有状态都将在标准事件摘要位中进行报告。此时, 用户必须使用 \*ESE 命令写入一个十进制值以设置启用寄存器掩码。

**注** 除使用 SYSTem:ERRor? 命令读取错误队列外, DMM 错误队列中的错误都将按错误状态 (包括标准事件寄存器的位 2、3、4 或 5) 进行记录。

**注** 在标准事件寄存器位 3 和可疑数据事件寄存器位 0、1 或 9 中, 可随时报告读取过载状态。但在 DMM 错误队列中, 将不会记录错误消息。

下表显示了标准事件寄存器的定义 (参见表 A-2)。

表 A-2

标准事件寄存器的定义

位	十进制值	定义
0. 操作完成	1	已执行 *OPC 命令和该命令之前的所有命令。
1. 未使用	2	设置为 0。
2. 查询错误	4	DMM 试图读取输出缓冲器, 但它是空的。或者, 在前一个查询尚未读取时收到了新命令行。或者, 输入和输出缓冲器均已满。

表 A-2

## 标准事件寄存器的定义

3. 设备错误	8	发生自检、校准和读取过载错误。
4. 执行错误	16	发生执行错误。
5. 命令错误	32	发生命令语法错误。
6. 未使用	64	设置为 0。
7. 加电	128	从上次读取或清除事件寄存器之后, 已关闭并打开电源。

以下情况将清除标准事件寄存器:

- 用户发送 \*CLS 命令。
- 用户使用 \*ESR? 命令查询事件寄存器。

以下情况将清除标准事件启用寄存器:

- 用户打开电源, 并且先前使用 \*PSC 1 命令设置了 DMM。
- 用户执行 \*ESE 0 命令。

**注** 如果用户先前已使用 \*PSC 0 设置了 DMM, 则当 DMM 加电时, 不会清除标准事件启用寄存器。

## 关于可疑数据寄存器

可疑数据寄存器报告 DMM 的测量结果质量, 以及过载状态和上 / 下限测试结果。通过启用寄存器, 所有状态均可在可疑数据摘要位中进行报告。此时, 用户必须使用 STATus:QUESTionable:ENABle 命令写入一个十进制值以设置启用寄存器掩码。

下表显示了可疑数据寄存器的定义 (参见表 A-3)。

表 A-3

## 可疑数据寄存器的定义

位	十进制值	定义
0. 电压过载	1	DC/AC 电压、频率、周期、二极管或比率功能范围过载。
1. 电流过载	2	DC/AC 电流功能范围过载。
2. 未使用	4	设置为 0。
3. 未使用	8	设置为 0。
4. 未使用	16	设置为 0。
5. 未使用	32	设置为 0。
6. 未使用	64	设置为 0。
7. 未使用	128	设置为 0。
8. 未使用	256	设置为 0。
9. Ohms 过载	512	2/4 线 ohm 功能范围过载。
10. 未使用	1024	设置为 0。
11. LO 限值失败	2048	限值测试下读数小于下限。
12. HI 限值失败	4096	限值测试下读数超过上限。
13. 未使用	8192	设置为 0。
14. 未使用	16384	设置为 0。
15. 未使用	32768	设置为 0。

以下情况将清除可疑数据事件寄存器:

- 用户执行 \*CLS 命令。
- 用户使用 STATus:QUESTionable:EVENT? 命令查询事件寄存器。

以下情况将清除可疑数据启用寄存器:

- 用户未使用 \*PSC 命令打开电源。
- 用户执行 STATus:PRESet 命令。
- 用户执行 STATus:QUEStionable:ENABle 0 命令。

## 状态报告命令

### SYSTem:ERRor?

查询万用表的错误队列。最多 20 个错误可保存在队列里。错误按先进先出 (FIFO) 顺序检索。每个错误字符串可最多包含 80 个字符。

### STATus:QUEStionable:ENABle <enable value>

启用可疑数据启用寄存器中的位。选中的位随后将报告给“状态字节”。

### STATus:QUEStionable:ENABle?

查询可疑数据启用寄存器。万用表返回二进制权重的十进制值，表示启用寄存器中的位集合。

### STATus:QUEStionable:EVENT?

查询可疑数据事件寄存器。万用表返回一个十进制值，对应于寄存器中所有位集合的二进制权值总和。

### STATus:PRESet

清除可疑数据启用寄存器中的所有位。

### \*CLS

清除状态字节摘要寄存器和所有事件寄存器。

### \*ESE <enable value>

启用标准事件启用寄存器的位。选中的位随后将报告给状态字节。

### \*ESE?

查询标准事件启用寄存器。万用表返回一个十进制值，对应于寄存器中所有位集合的二进制权值总和。

**\*ESR?**

查询标准事件寄存器。万用表返回一个十进制值，对应于寄存器中所有位集合的二进制权值总和。

**\*OPC**

命令执行后，设置标准事件寄存器中的“操作完成”位（0 位）。

**\*OPC?**

命令执行后，将“1”返回到输出缓冲器。

**\*PSC {0|1}**

加电状态清除。执行 **\*PSC 1** 时，电源开启时清除状态字节和标准事件寄存器启用掩码。若 **\*PSC 0** 生效时，则电源开启时不清除状态字节和标准事件寄存器启用掩码（它们保存在非易失性内存中）。

**\*PSC?**

查询加电状态清除设置。返回为“0” (**\*PSC 0**) 或“1” (**\*PSC 1**)。

**\*SRE <enable value>**

启用状态字节启用寄存器内的位。

**\*SRE?**

查询状态字节启用寄存器。万用表返回一个十进制值，对应于寄存器中所有位集合的二进制权值总和。

**\*STB?**

查询状态字节摘要寄存器。**\*STB?** 命令与串行轮询相似，但是其操作步骤与其它仪器命令相似。**\*STB?** 命令返回的结果与串行轮询相同，但若发生串行轮询则不清除“请求服务”位（6 位）。

## 型号 2100 特定的 SCPI 标准信息

本部分介绍用于特定于仪器型号 2100 数字万用表的命令列表。尽管不包括在 SCPI 标准 1999.0 版本之中，但这些命令是遵照 SCPI 格式设计的，并遵循标准的所有语法规则。

多数必备 SCPI 命令都能用于万用表，但为简化内容或清楚了，本手册中不做说明。大多数不在文档内的命令与本部分中描述的命令功能相同。

**MEASure:**

CONTInuity?  
 DIODE?

**SAMPlE:**

COUNT {<value>|MINimum|MAXimum}  
 COUNT? [MINimum|MAXimum]

**[SENSE:]**

FUNction "CONTInuity"  
 FUNction "DIODE"  
 FREquency:VOLTage:RANGe {<range>|MINimum|MAXimum}  
 FREquency:VOLTage:RANGe? [MINimum|MAXimum]  
 FREquency:VOLTage:RANGe:AUTO {OFF|ON}  
 FREquency:VOLTage:RANGe:AUTO?  
 PERiod:VOLTage:RANGe {<range>|MINimum|MAXimum}  
 PERiod:VOLTage:RANGe? [MINimum|MAXimum]  
 PERiod:VOLTage:RANGe:AUTO {OFF|ON}  
 PERiod:VOLTage:RANGe:AUTO?  
 ZERO:AUTO?

**CALCulate:**

PERCent:TARGeT {<value>|MINimum|MAXimum}  
 PERCent:TARGeT? [MINimum|MAXimum]  
 AVERage:MINimum?  
 AVERage:MAXimum?  
 AVERage:AVERage?  
 AVERage:COUNT?  
 NULL:OFFSet {<value>|MINimum|MAXimum}  
 NULL:OFFSet? [MINimum|MAXimum]  
 LIMit:LOWer {<value>|MINimum|MAXimum}  
 LIMit:LOWer? [MINimum|MAXimum]  
 LIMit:UPPer {<value>|MINimum|MAXimum}  
 LIMit:UPPer? [MINimum|MAXimum]  
 MXB:MMFactor {<value>|MINimum|MAXimum}  
 MXB:MMFactor? [MINimum|MAXimum]  
 MXB:MBFactor {<value>|MINimum|MAXimum}  
 MXB:MBFactor? [MINimum|MAXimum]  
 DB:REFerence {<value>|MINimum|MAXimum}  
 DB:REFerence? [MINimum|MAXimum]  
 DBM:REFerence {<value>|MINimum|MAXimum}  
 DBM:REFerence? [MINimum|MAXimum]

**CONFigure:**

CONTInuity  
DIODE

**INPut:**

IMPedance:AUTO {OFF|ON}  
IMPedance:AUTO?

**IEEE-488 标准信息****IEEE-488.2 常用命令**

```
*CLS
*ESE <enable value>
*ESE?
*ESR?
*IDN?
*OPC
*OPC?
*PSC {0|1}
*PSC?
*RST
*SRE <enable value>
*SRE?
*STB?
*TRG
*TST?
```

## 关于应用程序

本部分简述型号 2100 的各个样本程序。

*注* 也可从 [www.keithley.com](http://www.keithley.com) 下载这些示例。

**Visual Basic 6**

借助下列 Visual Basic 6 样本程序来学习如何创建和使用美国吉时利仪器公司 (Keithley Instruments, Inc.) **IOUtils** 组件、控件、数据访问以及更多内容。

**Visual C++**

在 MFC (Microsoft 基本类库) 应用程序中, 可以在类里覆盖美国吉时利仪器公司 (Keithley Instruments, Inc.) **IOUtils** 接口, 还可提供额外接口。本部分的示例说明如何在保留原始接口实现的同时覆盖类中的接口, 这样原始接口实现可由新的接口实现所替代。浏览 **Visual C++** 样本代码; 参阅 Visual C++ DEVQUERY 样本应用程序。

## Visual Basic 6 编程示例 1: MEASure.bas

### 使用 MEASure? 进行单次测量的 Visual Basic 6 样本应用程序

下例中使用 **MEASure?** 命令进行单次交流电流测量。这是编程万用表进行测量的最简单方法。然而，**MEASure?** 灵活性不够。

#### 创建应用程序

创建新的 Visual Basic 6 项目：

1. 创建新的 Standard.EXE 项目。
2. 在主菜单中依次选择 **Project (项目)**、**Project 1 Properties (项目 1 属性)**，然后按 **OK (确定)** 按钮。
3. 将 Windows 应用程序的启动对象设置为 **Sub Main**，然后按 **OK (确定)** 按钮。
4. 在主菜单中依次选择 **Project (项目)**、**Add Module (添加模块)**，然后按 **Open (打开)** 按钮。
5. 将下方的代码剪切并粘贴到模块 1。
6. 在主菜单中依次选择 **Project (项目)**、**References (引用)**。
7. 选择 **Browse... (浏览 ...)** 并找到 C:\Windows\System32 目录。
8. 选择文件 **visa32.dll** 并单击 **Open (打开)** 按钮 [由此可添加到“VISA Library (VISA 库)”的引用]。
9. 保存项目。

Sub Main 函数中需要添加初始化代码。

```
Sub Main()

    Rem #####
    Rem
    Rem     Using NI-VISA library visa32.dll
    Rem
    Rem     Set device on the VOLTage:DC configure and
    Rem     read the measure
    Rem
    Rem #####

    Dim stat As ViStatus
    Dim dfltRM As ViSession
    Dim sesn As ViSession
    Dim fList As ViFindList
    Dim desc As String * VI_FIND_BUFLEN
    Dim nList As Long
    Dim ret As Long
    Dim readin As String * 64

    stat = viOpenDefaultRM(dfltRM)
    If (stat < VI_SUCCESS) Then
        'Rem Error initializing VISA ... exiting
        MsgBox "USBTMC resource not found.", vbExclamation, "2100 multimeter device
test"
        Exit Sub
    End If

    Rem Find all 2100 USBTMC instruments in the system
    stat = viFindRsrc(dfltRM, "USB[0-9]*::0x05E6::0x2100::?*INSTR", fList, nList,
desc)
```



```
If (stat < VI_SUCCESS) Then
  'Rem Error finding resources ... exiting
  MsgBox "2100 device not found.", vbExclamation, "2100 multimeter device test"
  viClose (dfltRM)
  Exit Sub
End If

Rem Open a session to each and determine if it matches
stat = viOpen(dfltRM, desc, VI_NULL, VI_NULL, sesn)
If (stat < VI_SUCCESS) Then
  MsgBox "Open device failed.", vbExclamation, "2100 multimeter device test"
  stat = viClose(fList)
  Exit Sub
End If
Rem send reset command '*RST' -- reset 2100
stat = viWrite(sesn, "*RST", 4, ret)
If (stat < VI_SUCCESS) Then
  MsgBox "System command error. (*RST)", vbExclamation, "2100 multimeter device
test"
  stat = viClose(fList)
  Exit Sub
End If
Rem send Clear command '*CLS'-- Clear 2100 status register
stat = viWrite(sesn, "*CLS", 4, ret)
If (stat < VI_SUCCESS) Then
  MsgBox "System command error. (*CLS)", vbExclamation, "2100 multimeter device
test"
  stat = viClose(fList)
  Exit Sub
End If

Rem send measure command -- Set to 0.1 volt dc range
stat = viWrite(sesn, "meas:volt:DC? 0.1,0.01", 22, ret)
If (stat < VI_SUCCESS) Then
  MsgBox "System command error. (meas:volt:dc? ...)", vbExclamation, "2100
multimeter device test"
  stat = viClose(fList)
  Exit Sub
End If

Rem fetch the measure data
stat = viRead(sesn, readin, 64, ret)
If (stat < VI_SUCCESS) Then
  MsgBox "Read in data error.", vbExclamation, "2100 multimeter device test"
  stat = viClose(fList)
  Exit Sub
End If

Debug.Print "Rdg = "; readin

Rem set to local mode
stat = viWrite(sesn, "system:local", 12, ret)
If (stat < VI_SUCCESS) Then
  MsgBox "System command error. (system:local)", vbExclamation, "2100
multimeter device test"
  stat = viClose(fList)
  Exit Sub
End If

stat = viClose(sesn)
```

```

stat = viClose(fList)
stat = viClose(dfltRM)

MsgBox "End of Job."

End Sub

```

## 使用 CONFigure 进行数学操作

下例使用 **CONFigure** 进行 **dBm** 数学操作。**CONFigure** 命令比 **MEASure?** 命令的编程灵活性稍好。用户可以渐进地更改万用表的配置。下面以 **Visual Basic** 为例。

## Visual Basic 编程示例 2: CONFigure

CONFigure 函数。

```

Public Declare Sub Sleep Lib "kernel32" (ByVal dwMilliseconds As Long)

Sub main()

    Rem #####
    Rem
    Rem     Using NI-VISA library visa32.dll
    Rem
    Rem     Set sample count 5 configuration and
    Rem     read the trigger
    Rem
    Rem #####

    Dim stat As ViStatus
    Dim dfltRM As ViSession
    Dim sesn As ViSession
    Dim fList As ViFindList
    Dim desc As String * VI_FIND_BUFLEN
    Dim nList As Long
    Dim ret As Long
    Dim readin As String * 128
    Dim i As Integer      ' Array index

    stat = viOpenDefaultRM(dfltRM)
    If (stat < VI_SUCCESS) Then
        'Rem Error initializing VISA ... exiting
        MsgBox "USBTMC resource not found.", vbExclamation, "2100 multimeter device
test"
        Exit Sub
    End If

    Rem Find all 2100 USBTMC instruments in the system
    stat = viFindRsrc(dfltRM, "USB[0-9]*::0x05E6::0x2100::?*INSTR", fList, nList,
desc)
    If (stat < VI_SUCCESS) Then
        'Rem Error finding resources ... exiting
        MsgBox "2100 device not found.", vbExclamation, "2100 multimeter device test"
        viClose (dfltRM)
        Exit Sub
    End If

```

```
End If

Rem Open a session to each and determine if it matches
stat = viOpen(dfltRM, desc, VI_NULL, VI_NULL, sesn)
If (stat < VI_SUCCESS) Then
    MsgBox "Open device failed.", vbExclamation, "2100 multimeter device test"
    stat = viClose(fList)
    Exit Sub
End If

Rem send reset command '*RST' -- reset 2100
stat = viWrite(sesn, "*RST", 4, ret)
If (stat < VI_SUCCESS) Then
    MsgBox "System command error. (*RST)", vbExclamation, "2100 multimeter device
test"
    stat = viClose(fList)
    Exit Sub
End If

Rem send Clear command '*CLS'-- Clear 2100 status register
stat = viWrite(sesn, "*CLS", 4, ret)
If (stat < VI_SUCCESS) Then
    MsgBox "System command error. (*CLS)", vbExclamation, "2100 multimeter device
test"
    stat = viClose(fList)
    Exit Sub
End If

Rem send command -- 50 ohm reference resistance
stat = viWrite(sesn, "CALC:DBM:REF 50", 15, ret)
If (stat < VI_SUCCESS) Then
    MsgBox "System command error.", vbExclamation, "2100 multimeter device test"
    stat = viClose(fList)
    Exit Sub
End If

Rem send command -- Set k2100 to 1 amp ac range
stat = viWrite(sesn, "CONF:VOLT:AC 1,0.001", 20, ret)
If (stat < VI_SUCCESS) Then
    MsgBox "System command error.", vbExclamation, "2100 multimeter device test"
    stat = viClose(fList)
    Exit Sub
End If

Rem send command -- Select 200 Hz (fast) ac filter
stat = viWrite(sesn, "DET:BAND 200", 12, ret)
If (stat < VI_SUCCESS) Then
    MsgBox "System command error.", vbExclamation, "2100 multimeter device test"
    stat = viClose(fList)
    Exit Sub
End If

Rem send command -- k2100 will accept 5 triggers
stat = viWrite(sesn, "SAMP:COUN 5", 11, ret)
If (stat < VI_SUCCESS) Then
    MsgBox "System command error.", vbExclamation, "2100 multimeter device test"
    stat = viClose(fList)
    Exit Sub
End If

Rem send command -- Trigger source is IMMEDIATE
stat = viWrite(sesn, "TRIG:SOUR IMM", 13, ret)
If (stat < VI_SUCCESS) Then
    MsgBox "System command error.", vbExclamation, "2100 multimeter device test"
    stat = viClose(fList)
```

```
Exit Sub
End If
Rem send command -- Select dBm function
stat = viWrite(sesn, "CALC:FUNC DBM", 13, ret)
If (stat < VI_SUCCESS) Then
  MsgBox "System command error.", vbExclamation, "2100 multimeter device test"
  stat = viClose(fList)
  Exit Sub
End If

Rem send command -- Enable math
stat = viWrite(sesn, "CALC:STAT ON", 12, ret)
If (stat < VI_SUCCESS) Then
  MsgBox "System command error.", vbExclamation, "2100 multimeter device test"
  stat = viClose(fList)
  Exit Sub
End If

Rem send command -- Take readings
stat = viWrite(sesn, "READ?" & vbLf, 6, ret)
If (stat < VI_SUCCESS) Then
  MsgBox "System command error.", vbExclamation, "2100 multimeter device test"
  stat = viClose(fList)
  Exit Sub
End If

Sleep (3000) ' wait for math processing

Rem fetch the measure data
stat = viRead(sesn, readin, 128, ret)
If (stat < VI_SUCCESS) Then
  MsgBox "Read in data error.", vbExclamation, "2100 multimeter device test"
  stat = viClose(fList)
  Exit Sub
End If

Rem set to local mode
stat = viWrite(sesn, "system:local", 12, ret)
If (stat < VI_SUCCESS) Then
  MsgBox "System command error. (system:local)", vbExclamation, "2100
multimeter device test"
  stat = viClose(fList)
  Exit Sub
End If

stat = viClose(sesn)
stat = viClose(fList)
stat = viClose(dfltRM)

For i = 0 To (5 - 1) ' print out the 4 times samples reading
  Debug.Print "Rdgs = "; Mid(readin, i * 16 + 1, 15)
Next

MsgBox "End of Job."

End Sub
```

## Visual C++ 编程示例: DEVQUERY

### Visual C++ 样本应用程序

#### 使用 DEVQUERY

C++ 样本应用程序是 Win32 控制台应用程序。它说明如何使用美国吉时利仪器公司 (Keithley Instruments, Inc.) **IOUtils** 命令。Win32 控制台应用程序是使用基于文本的输入和输出而非图形界面的 Win32 应用程序。可使用简单的输入和输出函数迅速创建 Win32 应用程序。

**注** 该示例需要存在 VISA 包含文件。可通过从 [www.keithley.com](http://www.keithley.com) 下载该示例, 或安装 VISA 完整部署版本来获得这些文件。

#### DEVQUERY 函数。

```
// devquery.cpp : Defines the entry point for the console application.
//
// Call the NI-VISA library visa32.dll
//
//

#include "stdafx.h"
#include "visa.h"

//standard include for a Microsoft Visual C++ project
#include "stdio.h"
#include "windows.h"

void main(int argc, char* argv[])
{
    // TODO: Add your control notification handler code here

    HINSTANCE hUSBTMCCLIB;           // for USBTMC HANDLE
    unsigned long m_defaultRM_usbtmc, m_instr_usbtmc;
    unsigned long m_findList_usbtmc;
    unsigned long m_nCount;
    ViStatus status;
    int m_Timeout = 7000;
    char *pStrout;                   // Write out data buffer
    BYTE pStrin[64];                 // Read in data buffer
    int len;
    ULONG nWritten;
    ULONG nRead = 0;
    char buffer[256];
    char instrDescriptor[256];

    // Load the NI-VISA library for USBTMC device
    hUSBTMCCLIB = LoadLibrary ("visa32.dll");

    if (!hUSBTMCCLIB)
    {
        MessageBox(NULL, "NIVISA for USBTMC library not found.", "2100 multimeter
device test", MB_OK);
        return;
    }

    // Link the libraries
```

```

    signed long (__stdcall *PviOpenDefaultRM_usb)(unsigned long *vi);
    signed long (__stdcall *PviFindRsrc_usb)(unsigned long sesn, char *expr,
    unsigned long *vi, unsigned long *retCnt, char far desc[]);
    signed long (__stdcall *PviOpen_usb)(unsigned long sesn, char *name,
    unsigned long mode, unsigned long timeout, unsigned long *vi);
    signed long (__stdcall *PviClose_usb)(unsigned long vi);
    signed long (__stdcall *PviWrite_usb)(unsigned long vi, unsigned char *name,
    unsigned long len, unsigned long *retval);
    signed long (__stdcall *PviRead_usb)(unsigned long vi, unsigned char *name,
    unsigned long len, unsigned long *retval);
    signed long (__stdcall *PviSetAttribute_usb)(unsigned long vi, unsigned long
    viAttr, unsigned long attrstat);

```

```

    PviOpenDefaultRM_usb = (signed long (__stdcall*)(unsigned
    long*))GetProcAddress(hUSBTMCLIB, (LPCSTR)"viOpenDefaultRM");
    PviFindRsrc_usb = (signed long (__stdcall*)(unsigned long, char*,
    unsigned long*, unsigned long*, unsigned long*, char[]))GetProcAddress(hUSBTMCLIB,
    (LPCSTR)"viFindRsrc"); = (signed long (__stdcall*)(unsigned
    long))GetProcAddress(hUSBTMCLIB, (LPCSTR)"viClose");
    PviOpen_usb = (signed long (__stdcall*)(unsigned long, char*,
    unsigned long, unsigned long, unsigned long*))GetProcAddress(hUSBTMCLIB,
    (LPCSTR)"viOpen");
    PviWrite_usb = (signed long (__stdcall*)(unsigned long, unsigned
    char*, unsigned long, unsigned long*))GetProcAddress(hUSBTMCLIB,
    (LPCSTR)"viWrite");
    PviRead_usb = (signed long (__stdcall*)(unsigned long, unsigned
    char*, unsigned long, unsigned long*))GetProcAddress(hUSBTMCLIB,
    (LPCSTR)"viRead");
    PviSetAttribute_usb = (signed long (__stdcall*)(unsigned long, unsigned
    long, unsigned long))GetProcAddress(hUSBTMCLIB, (LPCSTR)"viSetAttribute");

```

```

    if (PviOpenDefaultRM_usb == NULL ||
        PviFindRsrc_usb == NULL ||
        PviClose_usb == NULL ||
        PviOpen_usb == NULL ||
        PviWrite_usb == NULL ||
        PviRead_usb == NULL ||
        PviSetAttribute_usb == NULL
        )
    {
        FreeLibrary (hUSBTMCLIB);
        hUSBTMCLIB = NULL;
        MessageBox(NULL, "NIVISA for USBTMC library not ready.", "2100 multimeter
        device test", MB_OK);
        return;
    }

```

```

    printf("\n ##### Start C++ Example program. #####\n");
    printf(" We check the 2100 multimeter on USB port and\n");
    printf(" identify the first connected 2100 device.\n\n");

```

```

    // Open Device -- Resource Manager
    status = PviOpenDefaultRM_usb(&m_defaultRM_usbtmc);
    if (status < 0L)
    {
        PviClose_usb(m_defaultRM_usbtmc);
        hUSBTMCLIB = NULL;
        m_defaultRM_usbtmc = 0;
    }

```

```

MessageBox(NULL, "USBTCM resource not found.", "2100 multimeter device test",
MB_OK);

        return;
    }
    else
    {
        // Find the USBTCM device USB[0-9]*::0x05E6::0x2100::?*INSTR ( Hex )
        status = PviFindRsrc_usb (m_defaultRM_usbtmc,
"USB[0-9]*::0x05E6::0x2100::?*INSTR", &m_findList_usbtmc, &m_nCount,
instrDescriptor);
        if (status < 0L)
        {
            // Find the USBTCM device USB[0-9]*::0x05E6::0x2100::?*INSTR ( Dec )
            status = PviFindRsrc_usb (m_defaultRM_usbtmc,
"USB[0-9]*::1510::8448::?*INSTR", &m_findList_usbtmc, &m_nCount,
instrDescriptor);
            if (status < 0L)
            {
                PviClose_usb(m_defaultRM_usbtmc);
                hUSBTMCLIB = NULL;
                m_defaultRM_usbtmc = 0;
            }
            else
            {
                PviOpen_usb(m_defaultRM_usbtmc,
instrDescriptor, 0, 0, &m_instr_usbtmc);
                status = PviSetAttribute_usb(m_instr_usbtmc,
VI_ATTR_TMO_VALUE, m_Timeout);
            }
            else
            {
                PviOpen_usb(m_defaultRM_usbtmc,
instrDescriptor, 0, 0, &m_instr_usbtmc);
                status = PviSetAttribute_usb(m_instr_usbtmc,
VI_ATTR_TMO_VALUE, m_Timeout);
            }
        }
    }

    if (!hUSBTMCLIB)
    {
        printf("2100 device connect failed.\n");
        return;
    }

    // Write command "*IDN?" and read the 2100 identification string
    len = 64;
    pStrout = new char[len];
    ZeroMemory(pStrout, len);
    strcpy(pStrout, "*idn?");
    status = PviWrite_usb(m_instr_usbtmc, (unsigned char *)pStrout, 6,
&nWritten);
    Sleep(30);
    if (status != VI_SUCCESS)
    {
        MessageBox(NULL, "Write to device error.",
"2100 multimeter device test", MB_OK);
        PviClose_usb(m_defaultRM_usbtmc);
        hUSBTMCLIB = NULL;
        m_defaultRM_usbtmc = 0;
    }
}

```

```

        return;
    }
    else
    {
        printf(" output : *IDN?\n");
    }
    Sleep(1000);
    // Read data from device
    len = 64;
    if (hUSBTMCLIB)
    {
        status = PviRead_usb(m_instr_usbtmc, pStrin,
len, &nRead);

        if (nRead > 0)
        {
            for (len=0; len < (long) nRead; len++)
            {
                buffer[len] = pStrin[len];
            }
            buffer[nRead] = '\0';
            printf(" input : %s\n\n",buffer);
        }

        // Set sample count to 1
        strcpy(pStrout, "SAMP:COUN 1");
        status = PviWrite_usb(m_instr_usbtmc, (unsigned char *)pStrout, 12,
&nWritten);
        Sleep(30);

        // Set configure Voltage AC, range 0.1A
        strcpy(pStrout, "CONF:VOLT:AC 0.1,0.01");
        status = PviWrite_usb(m_instr_usbtmc, (unsigned char *)pStrout, 22,
&nWritten);
        Sleep(3000);

        // Set configure frequency, range Auto
        strcpy(pStrout, "CONF:FREQ");
        status = PviWrite_usb(m_instr_usbtmc, (unsigned char *)pStrout, 10,
&nWritten);
        Sleep(3000);

        // Set configure Current DC, range 0.1A
        strcpy(pStrout, "CONF:CURR:DC 1,0.01");
        status = PviWrite_usb(m_instr_usbtmc, (unsigned char *)pStrout, 20,
&nWritten);
        Sleep(3000);

        // Fetch the 2100 measure value ( screen value )
        // Set Voltage DC measure
        strcpy(pStrout, "CONF:VOLT:DC 0.1,0.1");
        status = PviWrite_usb(m_instr_usbtmc, (unsigned char *)pStrout, 21,
&nWritten);
        Sleep(1000);

        // Send read command
        strcpy(pStrout, "READ?");
        status = PviWrite_usb(m_instr_usbtmc, (unsigned char *)pStrout, 6,
&nWritten);
        Sleep(30);
    }
}

```



```
printf(" output : READ?\n");

status = PviRead_usb(m_instr_usbtmc, pStrin, 64, &nRead);
if (nRead > 0)
{
    for (len=0; len < (long) nRead; len++)
    {
        buffer[len] = pStrin[len];
    }
}
buffer[nRead] = '\0';
printf(" input : %s\n\n", buffer);

// Set device to local mode
strcpy(pStrout, "system:local");
status = PviWrite_usb(m_instr_usbtmc, (unsigned char *)pStrout, 13,
&nWritten);
free(pStrout);

// Close device
if (!hUSBTMCLIB)
return;
m_nCount = 0;
m_defaultRM_usbtmc = 0;
FreeLibrary (hUSBTMCLIB);
hUSBTMCLIB = NULL;

return;
}
```

## 数字

2 线	3-4
2 线, RTD 测量	3-8
3 线, RTD 测量	3-9
3 线, RTD 温度	3-9
4 线	3-4
4 线, RTD 测量	3-10

## A

ADC, 设置	4-2
按键, 电源	2-20
按键, 功能	2-20
按键, 设置	2-21
按键, 显示	2-20
安全	1-4

## B

百分比测量	4-22
百分比功能	4-22
保存读数	4-33
保存和调用	4-32
保险丝	2-21
保险丝, 电线	2-9
保险丝, 更换	2-9
保险丝设备	2-23
比率测量	4-21
比率功能	4-21
编程示例, Visual Basic	A-29, A-31
标准, IEEE-488	A-28
标准, SCPI	A-26
布尔值参数	A-5

## C

CONFigure 命令	A-7
参考电阻	4-29
参数, 布尔值	A-5
参数, 查询	A-3
参数, 离散	A-5
参数, Min/Max	A-3
参数, 数字	A-4
参数, 字符串	A-5
参数类型, SCPI	A-4
操作, 触发	4-14
操作, 其它系统相关	4-30
操作, 数学	4-20
测量	4-11
测量 + 配置命令	A-9
测量, 百分比	4-22
测量, 比率	4-21
测量, 持续性	3-7
测量, dB	4-28
测量, dBm	4-29

测量, 电阻	3-4
测量, 二极管	3-7, 3-8
测量, 交流	3-2
测量, RTD	3-8, 3-9, 3-10
测量, 直流	3-2
测量, 周期	3-6
测量电流	3-3
测量电压	3-3
测量电阻	3-6
测量配置	4-2
测量频率	3-6
测量温度	3-9
查询, 参数	A-3
程序, 应用	A-28
持续性, 测量	3-7
重复平均值	4-5
重新装箱以供运送	1-5
出厂默认设置	2-18
触发	5-8
触发, 单一模式	4-15
触发, 内部立即模式	4-15
触发, 数量	4-18
触发, 自动	4-14
触发操作	4-14
触发命令	5-8, A-17
触发模式	4-14
触发设置	4-18
触发延迟	4-19
触发延迟, 自动	4-19
触发延迟默认值	4-19
触发延迟时间	4-20
触发源	4-16
出货清单	1-5
初始模式	4-35
传感器, 温度选择	4-11
错误	6-2
错误, 执行	6-2
错误代码	6-2
错误队列, 检查	4-37
错误情况	4-36

## D

dB 测量	4-28
dB 计算	4-27
dB, 功能	4-27
dBm 测量	4-29
dBm 计算	4-29
dBm, 功能	4-29
DEVQUERY	A-34
单一触发模式	4-15
电流, 测量	3-3
电线保险丝	2-9
电压, 测量	3-3

- 电压, 最大输入 ..... 3-7  
 电压设置选择器 ..... 2-5  
 电源, 连接 ..... 2-7  
 电源按键 ..... 2-20  
 电源线 ..... 2-7, 2-9  
 电阻, 测量 ..... 3-4, 3-6  
 电阻, 阈值 ..... 4-8  
 电阻, 直流输入 ..... 4-7  
 调用读数 ..... 4-33  
 读数, 保存 ..... 4-33  
 读数, 调用 ..... 4-33  
 读数, 每次触发的数量 ..... 4-18  
 读数保持 ..... 4-19  
 读数内存 ..... 4-32  
 读数内存, 使用 ..... 4-33  
 端子 ..... 2-21
- E**  
 二极管, 测量 ..... 3-7, 3-8
- F**  
 范围, 默认值 ..... 4-9  
 范围, 手动和自动 ..... 4-9  
 分辨率, 默认值 ..... 4-6  
 分辨率设置 ..... 4-6  
 蜂鸣器 ..... 4-31  
 蜂鸣器, 默认值 ..... 4-32  
 附件 ..... 1-5  
 附录, 手册 ..... 1-3
- G**  
 格式, 命令 ..... A-2  
 功能, 百分比 ..... 4-22  
 功能, 比率 ..... 4-21  
 功能, dB ..... 4-27  
 功能, dBm ..... 4-29  
 功能, 基本测量 ..... 3-2  
 功能, 极限测试 ..... 4-25  
 功能, Min/Max ..... 4-23  
 功能, MX+B ..... 4-26  
 功能按键 ..... 2-20  
 功能概述 ..... 1-2  
 固件版本 ..... 4-37  
 规格 ..... 1-3
- H**  
 后面板 ..... 2-23
- J**  
 基本测量功能 ..... 3-2  
 IEEE-488 标准 ..... A-28  
 IEEE-488.2 常用命令 ..... A-4  
 IEEE-488.2 命令 ..... 5-10  
 极限测试, 功能 ..... 4-25  
 交流, 滤波器 ..... 4-4  
 交流测量 ..... 3-2  
 交流滤波器, 默认值 ..... 4-4  
 交流输入电阻默认值 ..... 4-8  
 校准 ..... 4-40  
 校准, 查看信息 ..... 4-40  
 界面命令 ..... 5-10  
 界面命令, 其它 ..... A-20  
 精度 ..... 4-4, 4-6
- K**  
 KI-TOOL ..... 5-2  
 开关, 输入端 ..... 4-13
- L**  
 离散参数 ..... A-5  
 连接 ..... 2-23, 3-2  
 连接, 电源 ..... 2-7  
 连接, USB ..... 2-23  
 连接器, USB ..... 5-2  
 连续性 ..... 4-8  
 灵敏带默认值 ..... 4-34  
 灵敏带 (保持) ..... 4-34  
 滤波器 ..... 4-4  
 滤波器, 交流 ..... 4-4  
 滤波器, 交流默认值 ..... 4-4  
 滤波器, 数字 ..... 4-5
- M**  
 MEASure? 命令 ..... A-6  
 Min/Max, 功能 ..... 4-23  
 MX+B, 功能 ..... 4-26  
 面板, 后 ..... 2-23  
 命令, CONFigure ..... A-7  
 命令, 测量配置 ..... 5-7, A-9  
 命令, 常用 ..... 5-3  
 命令, 触发 ..... 5-8, A-17  
 命令, IEEE-488.2 ..... 5-10  
 命令, IEEE-488.2 常用 ..... A-4  
 命令, MEASure? ..... A-6  
 命令, 其它界面 ..... 5-10, A-20  
 命令, SCPI ..... 5-2, A-2  
 命令, 数学操作 ..... 5-7, A-14  
 命令, 系统相关 ..... 5-9, A-18  
 命令, 远程界面 ..... 5-3  
 命令, 状态报告 ..... 5-9, A-25  
 命令格式 ..... A-2  
 命令语法 ..... A-3  
 命令终止符, SCPI ..... A-4  
 默认, 出厂设置 ..... 2-18  
 默认值, 触发延迟 ..... 4-19  
 默认值, 范围 ..... 4-9  
 默认值, 分辨率 ..... 4-6  
 默认值, 蜂鸣器 ..... 4-32  
 默认值, 交流滤波器 ..... 4-4  
 默认值, 交流输入电阻 ..... 4-8  
 默认值, 灵敏带 ..... 4-34  
 默认值, 数字滤波器 ..... 4-5  
 默认值, 显示屏 ..... 4-31  
 默认值, 阈值电阻 ..... 4-9  
 默认值, 自动归零, 自动增益 ..... 4-2  
 模式, 触发 ..... 4-14  
 模式, 单一触发 ..... 4-15  
 模式, 内部立即触发 ..... 4-15  
 模式, 自动触发 ..... 4-14
- N**  
 内部立即触发模式 ..... 4-15  
 内存读数 ..... 4-32  
 内存容量 ..... 4-32
- P**  
 配置, 测量 ..... 4-2

- 配置, 测量命令 ..... 5-7  
 频率, 测量 ..... 3-6  
 平均值, 重复 ..... 4-5  
 平均值, Min/Max ..... 4-23, A-17  
 平均值, 移动 ..... 4-5  
 平均值数字滤波器 ..... 4-5
- Q**  
 前面板 ..... 2-19
- R**  
 RTD ..... 4-11  
 RTD 测量 ..... 3-8, 3-9  
 RTD 测量, 2 线 ..... 3-8  
 RTD 测量, 4 线 ..... 3-10  
 RTD, 设置 ..... 4-12  
 热电偶 ..... 4-11  
 容量, 内存 ..... 4-32
- S**  
 SCPI 标准 ..... A-26  
 SCPI 命令 ..... 5-2, A-2  
 SCPI 命令格式 ..... A-2  
 SCPI 命令终止符 ..... A-4  
 SCPI, 参数类型 ..... A-4  
 设置 ..... 2-2  
 设置, 出厂默认 ..... 2-18  
 设置按键 ..... 2-21  
 手柄, 调整 ..... 2-2  
 手册, 说明 ..... 1-5  
 手册附录 ..... 1-3  
 输出数据格式 ..... A-5  
 数据格式, 输出 ..... A-5  
 输入电压, 最大 ..... 3-7  
 输入端开关 ..... 4-13  
 数学操作 ..... 4-20  
 数学操作, 百分比 ..... 4-22  
 数学操作, 比率 ..... 4-21  
 数学操作, dB ..... 4-27  
 数学操作, dBm ..... 4-29  
 数学操作, 极限测试 ..... 4-25  
 数学操作, Min/Max ..... 4-23  
 数学操作, MX+B ..... 4-26  
 数学操作命令 ..... 5-7, A-14  
 数字参数 ..... A-4  
 数字滤波器 ..... 4-5  
 数字滤波器, 默认值 ..... 4-5  
 说明手册 ..... 1-5  
 损坏, 检验 ..... 1-4
- T**  
 调整手柄 ..... 2-2  
 通过 / 失败 ..... 5-2
- W**  
 Visual Basic ..... A-28  
 Visual Basic 编程示例 ..... A-29, A-31  
 Visual C++ ..... A-28  
 Visual C++ 编程示例 ..... A-34  
 Visual C++ 样本应用程序 ..... A-34  
 USB 连接 ..... 2-23  
 USB 连接器 ..... 5-2  
 网站, 吉时利 ..... 1-5  
 维护 ..... 1-3
- 维修部 ..... 1-5  
 温度, 3 线 RTD ..... 3-9  
 温度, 测量 ..... 3-9  
 温度, 传感器选择 ..... 4-11
- X**  
 系统相关操作, 其它 ..... 4-30  
 系统相关命令 ..... 5-9, A-18  
 显示按键 ..... 2-20  
 显示屏 ..... 2-21, 4-30  
 显示屏, 默认值 ..... 4-31  
 显示屏, 信号器 ..... 2-22, 2-23  
 相对参考 ..... 4-27  
 信号器, 显示屏 ..... 2-22, 2-23
- Y**  
 延迟, 触发 ..... 4-19  
 延迟时间, 触发 ..... 4-20  
 验货 ..... 1-4  
 样本, 每次触发的数量 ..... 4-18  
 移动平均值 ..... 4-5  
 因数, RTD ..... 4-11  
 应用程序 ..... A-28  
 应用程序, Visual C++ 样本 ..... A-34  
 语法, 命令 ..... A-3  
 预防措施 ..... 1-3  
 语言 ..... 4-36, A-2  
 阈值电阻 ..... 4-8  
 阈值电阻默认值 ..... 4-9  
 源, 触发 ..... 4-16  
 远程界面 ..... A-1  
 远程界面, 设置 ..... 5-2  
 远程界面操作 ..... 5-2  
 远程界面命令 ..... 5-3
- Z**  
 直流测量 ..... 3-2  
 直流输入电阻 ..... 4-7  
 执行错误 ..... 6-2  
 周期, 测量 ..... 3-6  
 状态报告命令 ..... 5-9, A-25  
 自动触发 ..... 4-14  
 自动触发延迟 ..... 4-19  
 自动归零 ..... 4-2  
 自动增益 ..... 4-2  
 字符串参数 ..... A-5

此页有意留空。

规格如有变更，恕不另行通知。  
所有吉时利 (Keithley) 商标和注册名称都是美国吉时利仪器公司 (Keithley Instruments) 的财产。  
所有其它商标和注册名称都是其各自公司的财产。

增 强 信 心 的 保 证

美国吉时利仪器公司 (Keithley Instruments)

公司总部 • 28775 Aurora Road • Cleveland, Ohio 44139, USA • 001-440-248-0400 • 传真: 001-440-248-6168 • [www.tek.com/keithley](http://www.tek.com/keithley)

---

